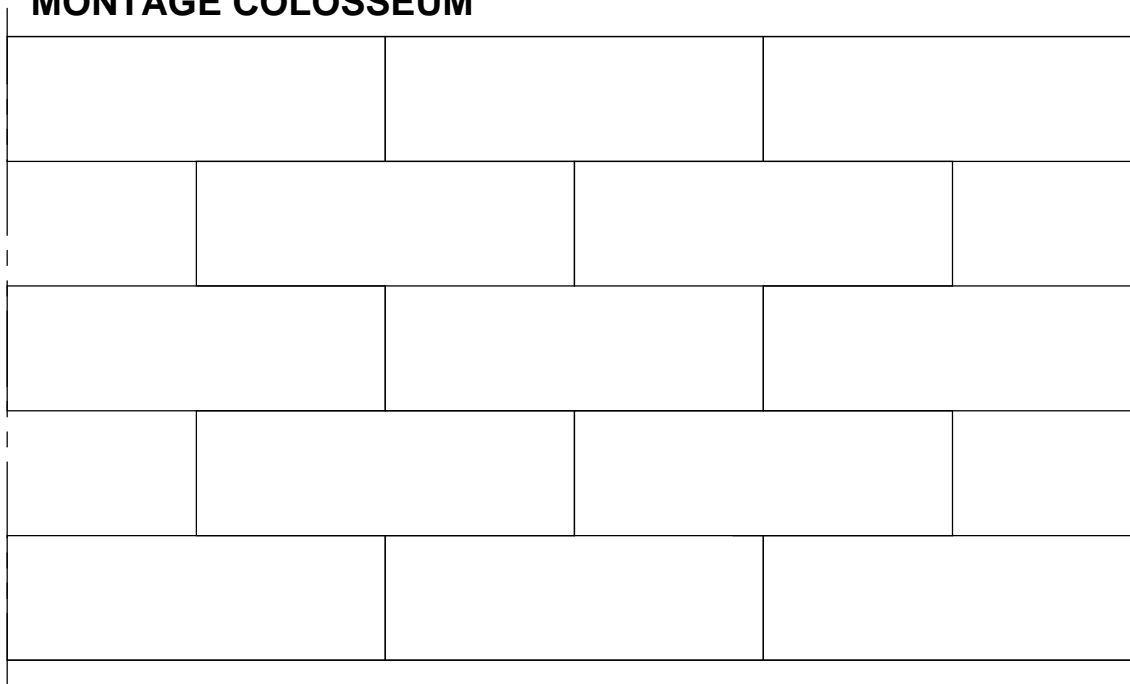
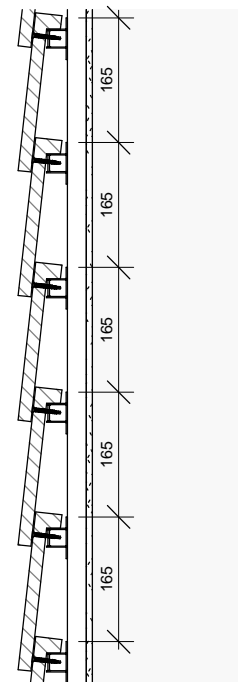


MONTAGE COLOSSEUM



OPSTALT
1 : 10



SNIT
1 : 10

Teglene er et grov keramisk produkt, og har de små særpræg der medfølger for et naturprodukt som dette. Der vil være variation i overflade og størrelse på hver enkelt tegl. Nedenstående punkter er derfor vigtige for at få det mest optimale slutresultat:

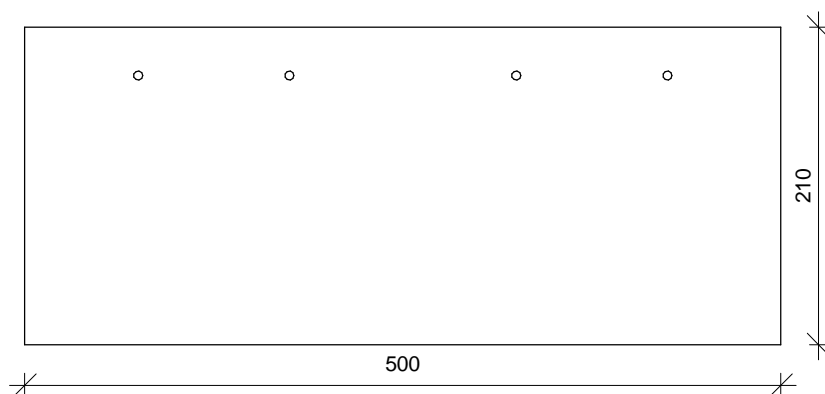
- Skærmtegl blandes fra flere paller, for at opnå det ønskede farvespil. (Min. 4-6 paller)
- Der accepteres variation i skærmteglplaceringer, under forudsætning af at klinken er fastspændt.
- Det er vigtigt at tjekke eventuelle farveændringer fra levering til levering (ved større sager). Det anbefales at lave hele facader fra samme leverance for at undgå eventuelle farveskift/nuancer.

Colosseum skærmtegl opsættes i ønsket forbandt. Alle tegl skal monteres med 2 stk skruer. Det er vigtigt at klinkerne er spændt med det rigtige moment, således at skærmteglene spænder imod underliggende tegl. Moment fastlægges ved prøveopsætning, og kontrolleres løbende.

Limning af klinker:

Ved situationer hvor det er nødvendigt at benytte Komproment facadeklæb, er det vigtigt at der altid klæbes tegl imod tegl.

Colosseum Nordic skærmtegl - 1 : 5



Tegningen er ikke målfast. Alle mål er i mm.

Copyright © Komproment Danish Building Design

C-N - 00

Colosseum Nordic - montage

Dato: 15-03-2020

As indicated

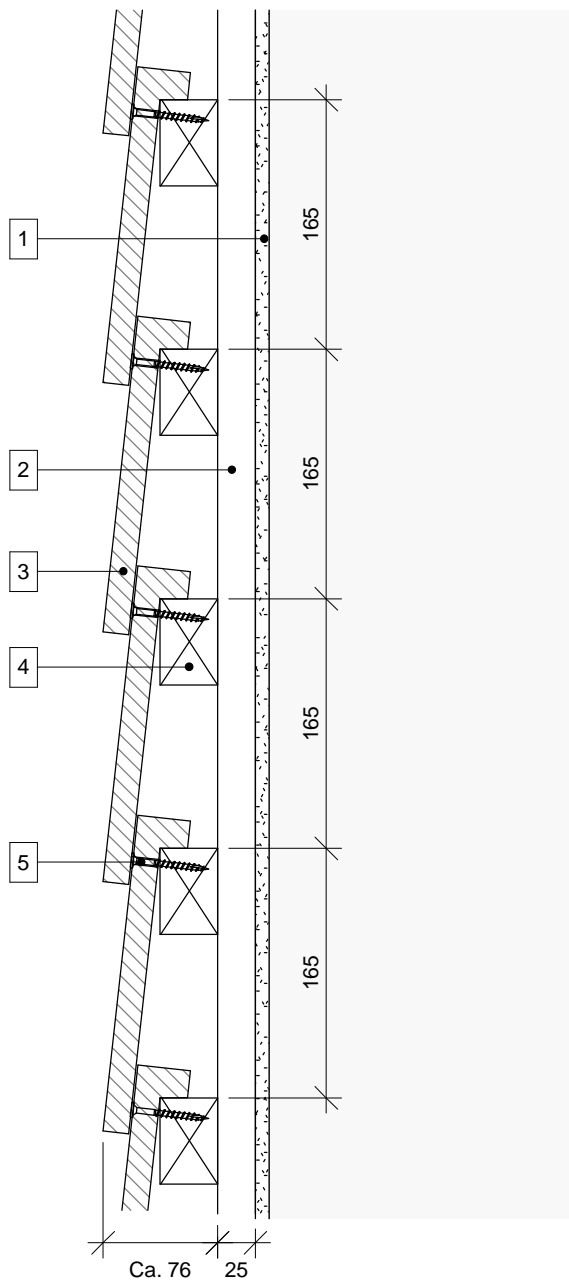
Colosseum Nordic

Tlf: +45 96520710
E-Mail: Teknik@komproment.dk
Web: www.komproment.dk

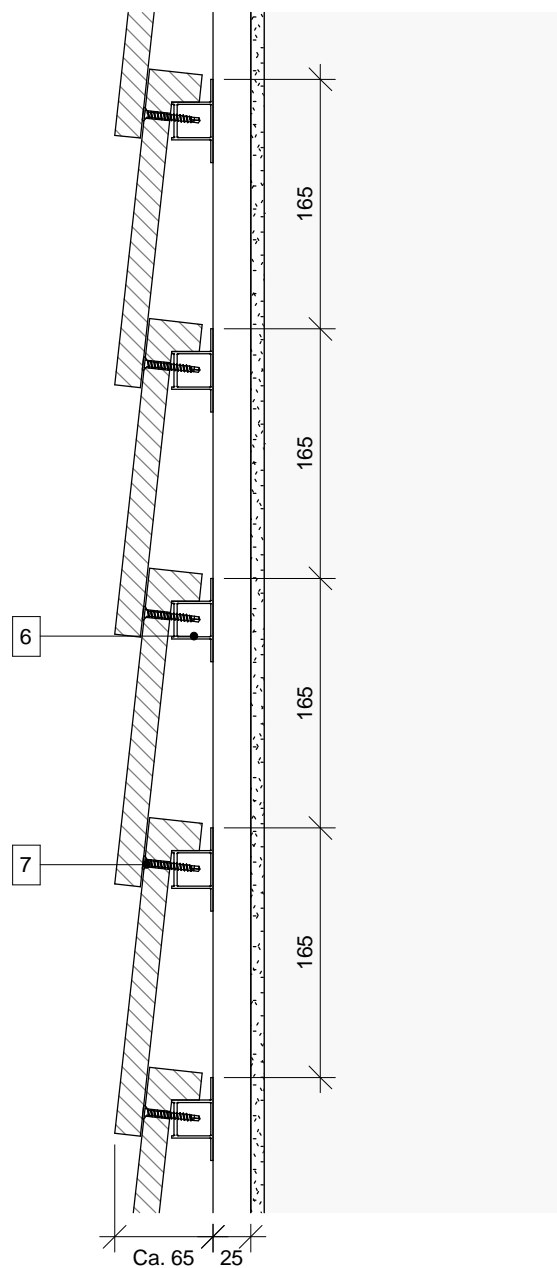
NOTE: Komproment stiller tegninger til rådighed i den version de er og forefindes. Al brug af tegningerne sker på eget ansvar og risiko. Tegningerne opdateres løbende med relevante opdateringer/ændringer på vores hjemmeside. Du er selv ansvarlig for at holde dig opdateret med ændringerne. Tegningerne stilles til rådighed i følgende formater: PDF og DWG. Alle tegninger er vejledende. Der ydes ingen sikkerhed for om tegningerne passer til alle formål.

KOMPROMENT
TAG OG FACADE

MONTERET PÅ TRÆLÆGTE



MONTERET PÅ ALU-LÆGTE



- | | |
|--|---|
| <p>1 Vindplade</p> <p>2 Lodret afstandsliste, 25 mm træ eller aluminium</p> <p>3 Colosseum Nordic skærmtegl</p> <p>4 Trælægte 38x57 mm el. 38x73 mm iht. gældende lovgivning</p> | <p>5 Montageskrue 5,0x50 mm, rustfri A2</p> <p>6 Vandret aluminiumslægte</p> <p>7 Montageskrue m. borespids 4,8x38 mm, rustfri A2</p> |
|--|---|

Tegningen er ikke målfast. Alle mål er i mm.

Copyright © Komproment Danish Building Design

C-N - 01

Lodret snit

Dato: 15-03-2020

1 : 5

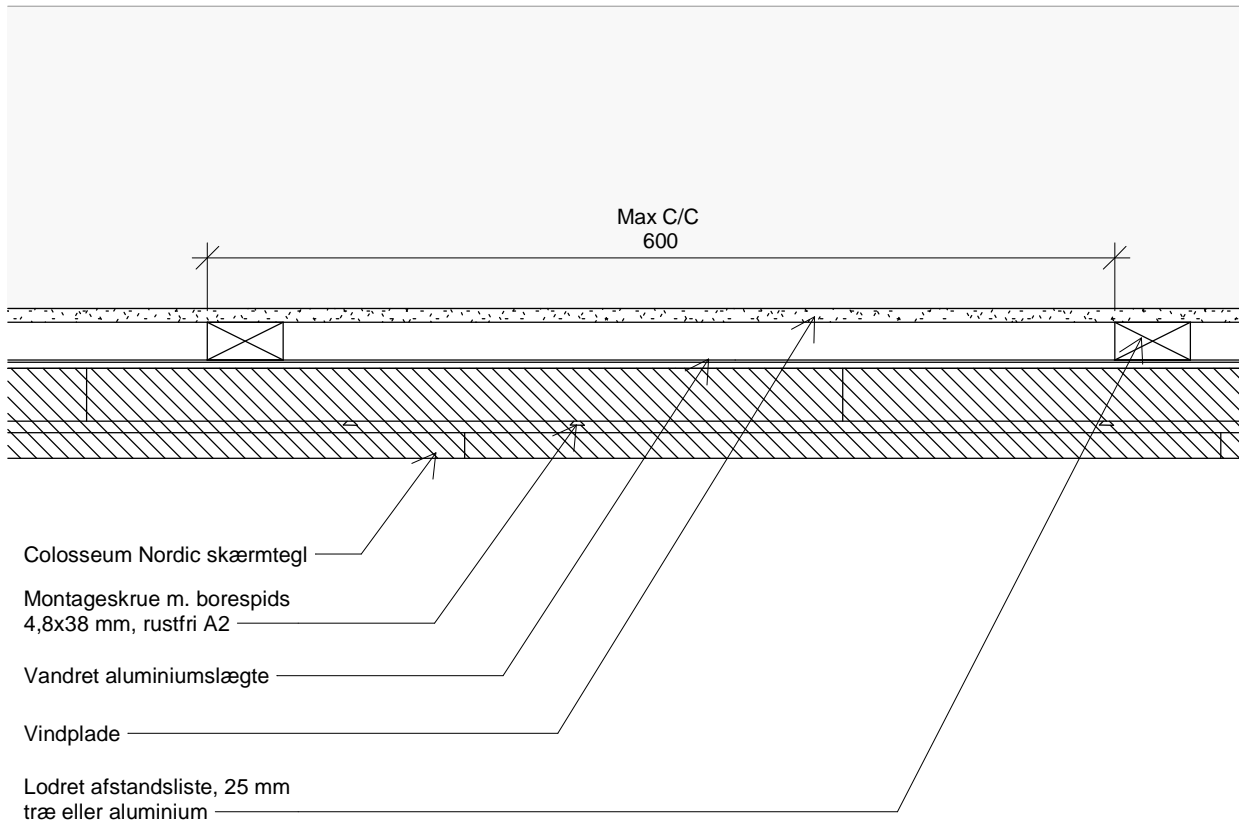
Colosseum Nordic

Tlf: +45 96520710
E-Mail: Teknik@komproment.dk
Web: www.komproment.dk

NOTE: Komproment stiller tegninger til rådighed i den version de er og forefindes. Al brug af tegningerne sker på eget ansvar og risiko. Tegningerne opdateres løbende med relevante opdateringer/ændringer på vores hjemmeside. Du er selv ansvarlig for at holde dig opdateret med ændringerne. Tegningerne stilles til rådighed i følgende formater: PDF og DWG. Alle tegninger er vejledende. Der ydes ingen sikkerhed for om tegningerne passer til alle formål.

KOMPROMENT
TAG OG FACADE

MONTERET PÅ ALU-LÆGTE



Tegningen er ikke målfast. Alle mål er i mm.

Copyright © Komproment Danish Building Design

C-N - 02

Vandret snit

Dato: 15-03-2020

1 : 5

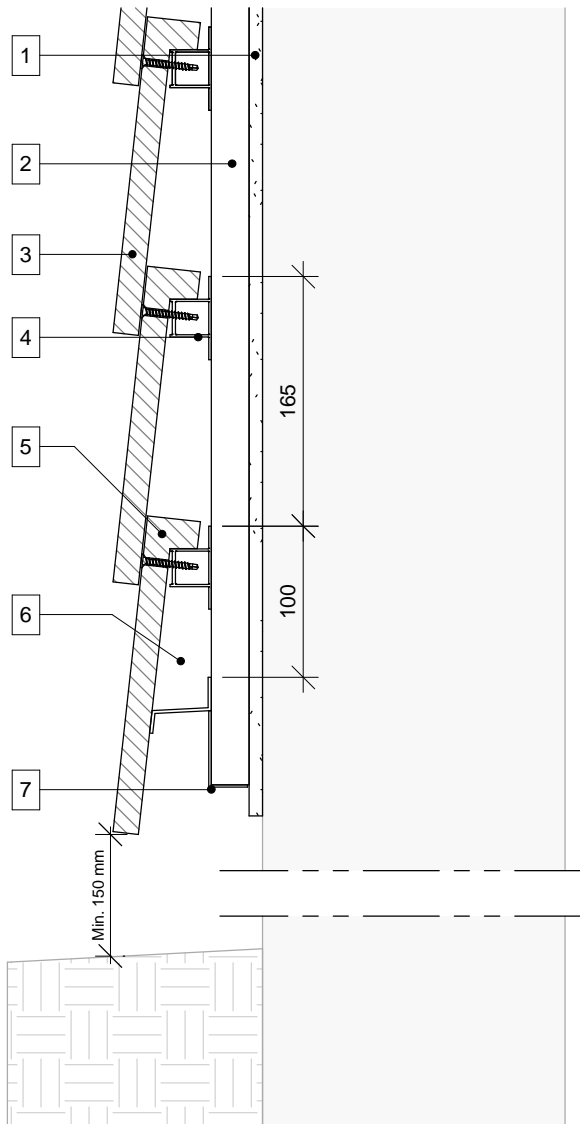
Colosseum Nordic

Tlf: +45 96520710
E-Mail: Teknik@komproment.dk
Web: www.komproment.dk

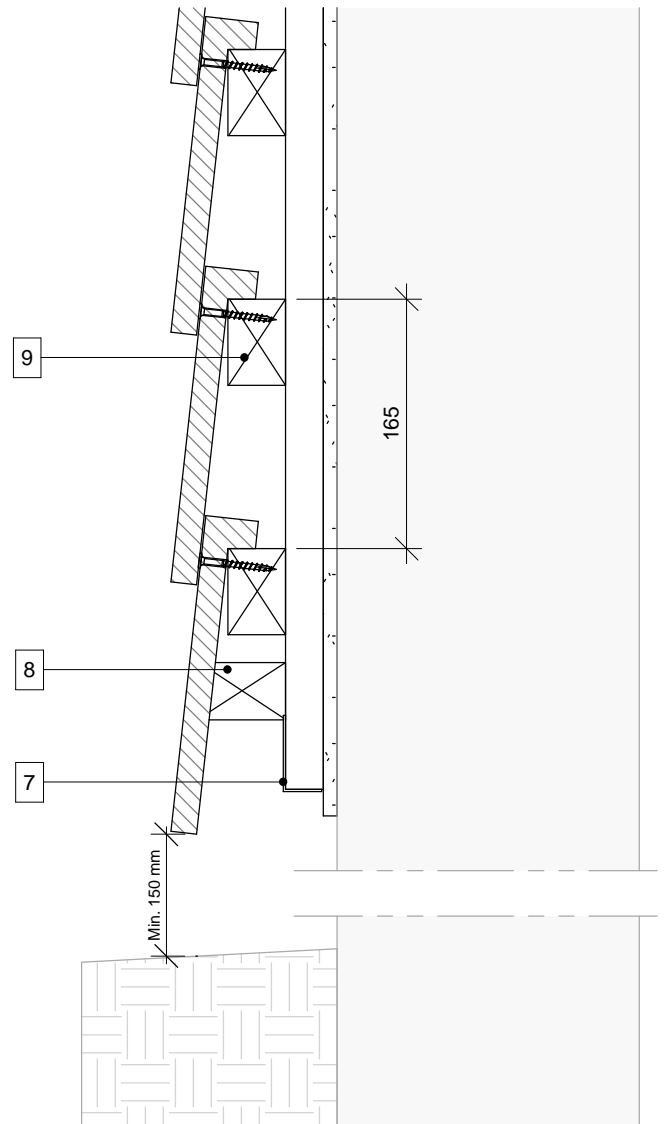
NOTE: Komproment stiller tegninger til rådighed i den version de er og forefindes. Al brug af tegningerne sker på eget ansvar og risiko. Tegningerne opdateres løbende med relevante opdateringer/ændringer på vores hjemmeside. Du er selv ansvarlig for at holde dig opdateret med ændringerne. Tegningerne stilles til rådighed i følgende formater: PDF og DWG. Alle tegninger er vejledende. Der ydes ingen sikkerhed for om tegningerne passer til alle formål.

KOMPROMENT
TAG OG FACADE

MONTERET PÅ TRÆLÆGTE



MONTERET PÅ ALU-LÆGTE



- | | | | |
|---|--|---|--|
| 1 | Vindplade | 6 | Startprofil aluminium |
| 2 | Lodret afstandsliste, 25 mm træ eller aluminium | 7 | Musestop (ventileret)
1,0 mm perforeret aluminium
Monteret på afstandslist |
| 3 | Colosseum Nordic skærmtegl | 8 | Tilpasset tryk imp. trælægte |
| 4 | Vandret aluminiumslægte | 9 | Vandret trykimp. trælægte 38x57 mm |
| 5 | Montageskrue m. borespids
4,8x38 mm, rustfri A2 | | |

Tegningen er ikke målfast. Alle mål er i mm.

Copyright © Komproment Danish Building Design

C-N - 03

Opstart facade

Dato: 15-03-2020

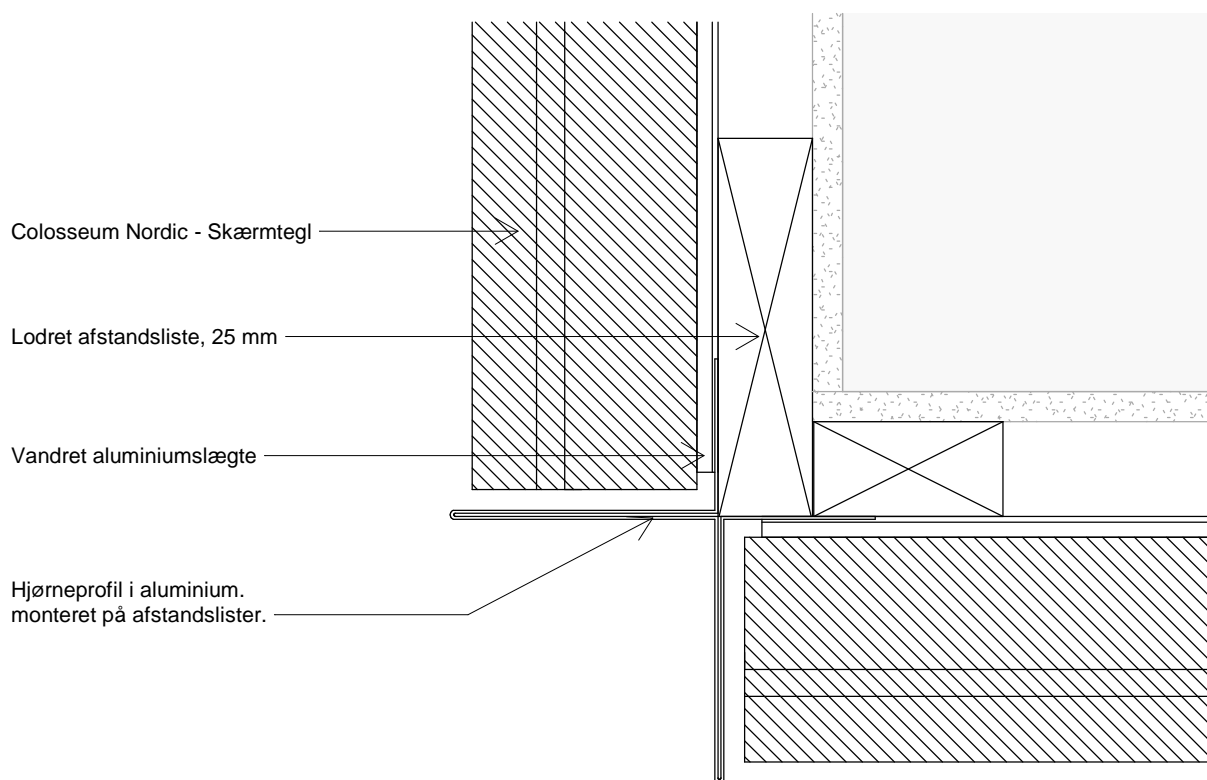
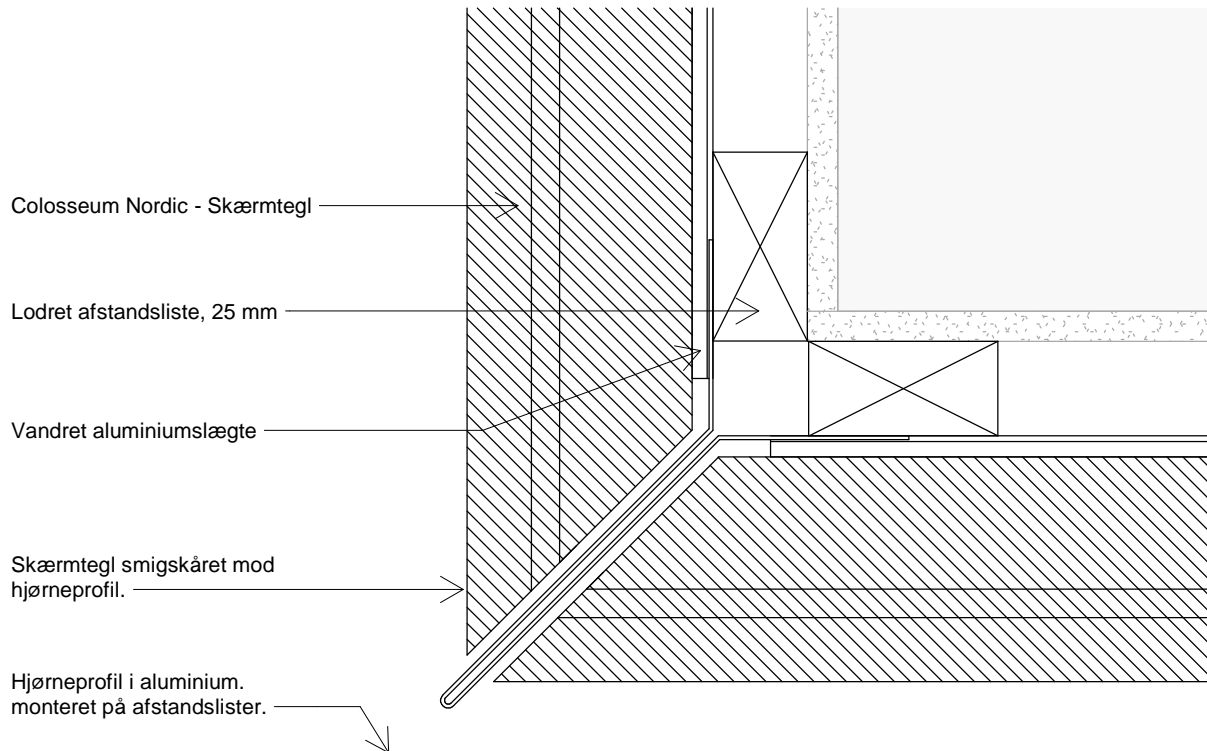
1 : 5

Colosseum Nordic

Tlf: +45 96520710
E-Mail: Teknik@komproment.dk
Web: www.komproment.dk

NOTE: Komproment stiller tegninger til rådighed i den version de er og forefindes. Al brug af tegningerne sker på eget ansvar og risiko. Tegningerne opdateres løbende med relevante opdateringer/ændringer på vores hjemmeside. Du er selv ansvarlig for at holde dig opdateret med ændringerne. Tegningerne stilles til rådighed i følgende formater: PDF og DWG. Alle tegninger er vejledende. Der ydes ingen sikkerhed for om tegningerne passer til alle formål.

KOMPROMENT
TAG OG FACADE



Tegningen er ikke målfast. Alle mål er i mm.

Copyright © Komproment Danish Building Design

C-N - 04

Udvendigt hjørne med aluminiumsprofil

Dato: 15-03-2020

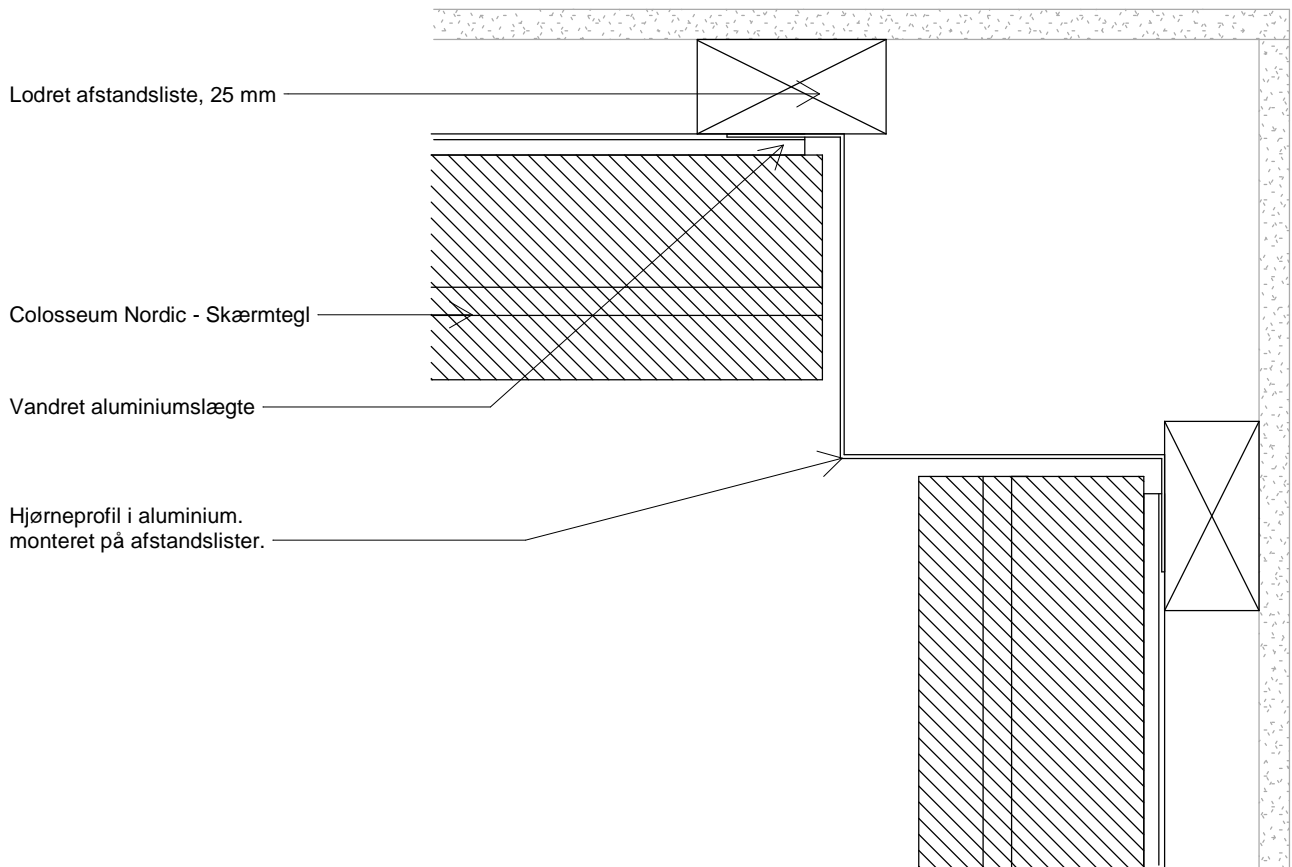
1 : 2

Colosseum Nordic

Tlf: +45 96520710
E-Mail: Teknik@komproment.dk
Web: www.komproment.dk

NOTE: Komproment stiller tegninger til rådighed i den version de er og forefindes. Al brug af tegningerne sker på eget ansvar og risiko. Tegningerne opdateres løbende med relevante opdateringer/ændringer på vores hjemmeside. Du er selv ansvarlig for at holde dig opdateret med ændringerne. Tegningerne stilles til rådighed i følgende formater: PDF og DWG. Alle tegninger er vejledende. Der ydes ingen sikkerhed for om tegningerne passer til alle formål.

KOMPROMENT
TAG OG FACADE



Tegningen er ikke målfast. Alle mål er i mm.

Copyright © Komproment Danish Building Design

C-N - 05

Indvendigt hjørne med aluminiumsprofil

Dato: 15-03-2020

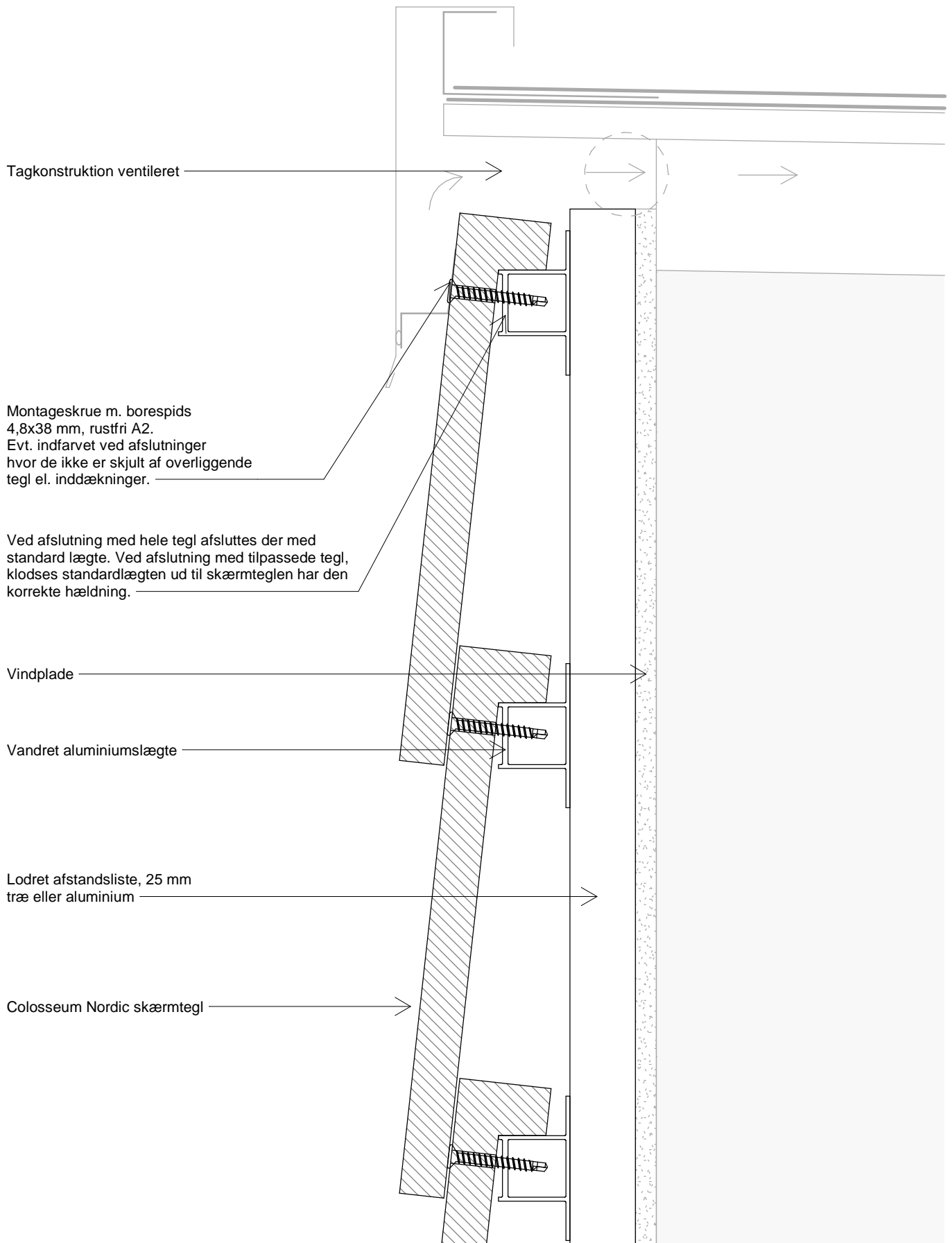
1 : 2

Colosseum Nordic

Tlf: +45 96520710
E-Mail: Teknik@komproment.dk
Web: www.komproment.dk

NOTE: Komproment stiller tegninger til rådighed i den version de er og forefindes. Al brug af tegningerne sker på eget ansvar og risiko. Tegningerne opdateres løbende med relevante opdateringer/ændringer på vores hjemmeside. Du er selv ansvarlig for at holde dig opdateret med ændringerne. Tegningerne stilles til rådighed i følgende formater: PDF og DWG. Alle tegninger er vejledende. Der ydes ingen sikkerhed for om tegningerne passer til alle formål.

KOMPROMENT
TAG OG FACADE



Tegningen er ikke målfast. Alle mål er i mm.

Copyright © Komproment Danish Building Design

C-N - 06

Kip/gavl ventileret

Dato: 15-03-2020

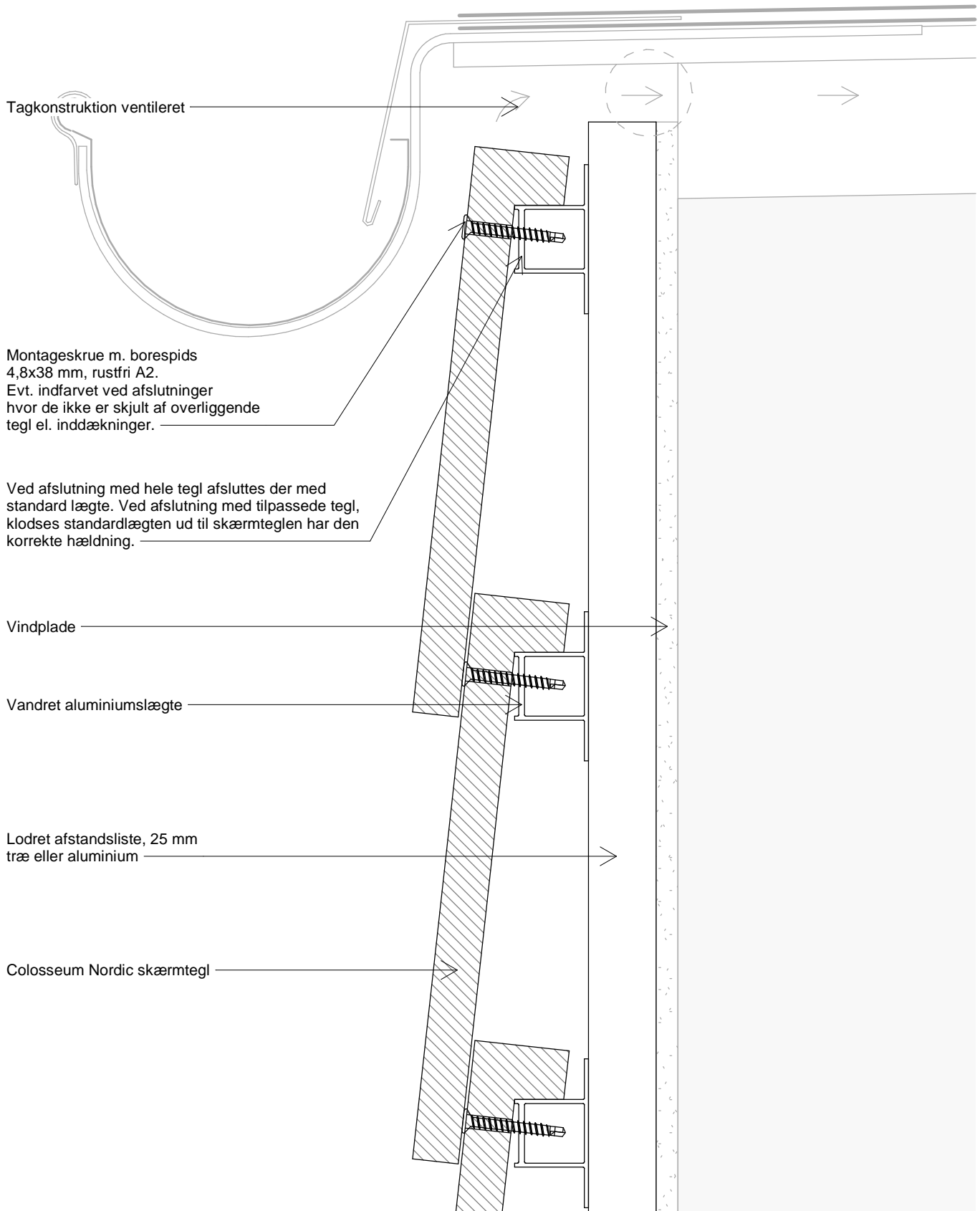
1 : 2

Colosseum Nordic

Tlf: +45 96520710
E-Mail: Teknik@komproment.dk
Web: www.komproment.dk

NOTE: Komproment stiller tegninger til rådighed i den version de er og forefindes. Al brug af tegningerne sker på eget ansvar og risiko. Tegningerne opdateres løbende med relevante opdateringer/ændringer på vores hjemmeside. Du er selv ansvarlig for at holde dig opdateret med ændringerne. Tegningerne stilles til rådighed i følgende formater: PDF og DWG. Alle tegninger er vejledende. Der ydes ingen sikkerhed for om tegningerne passer til alle formål.

KOMPROMENT
TAG OG FACADE



Tegningen er ikke målfast. Alle mål er i mm.

Copyright © Komproment Danish Building Design

C-N - 07

Afslutning ved tagfod (u. udhæng)

Dato: 15-03-2020

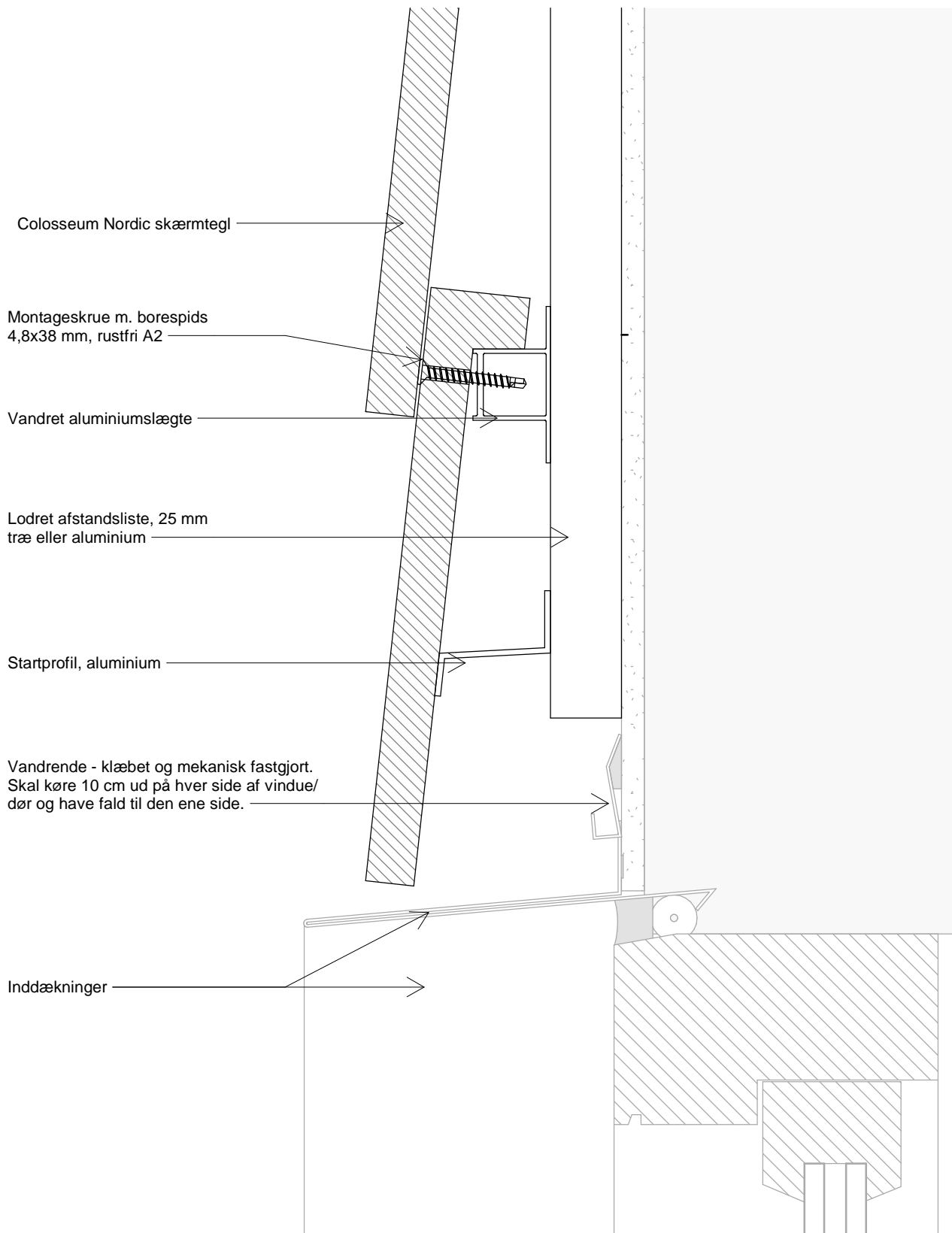
1 : 2

Colosseum Nordic

Tlf: +45 96520710
E-Mail: Teknik@komproment.dk
Web: www.komproment.dk

NOTE: Komproment stiller tegninger til rådighed i den version de er og forefindes. Al brug af tegningerne sker på eget ansvar og risiko. Tegningerne opdateres løbende med relevante opdateringer/ændringer på vores hjemmeside. Du er selv ansvarlig for at holde dig opdateret med ændringerne. Tegningerne stilles til rådighed i følgende formater: PDF og DWG. Alle tegninger er vejledende. Der ydes ingen sikkerhed for om tegningerne passer til alle formål.

KOMPROMENT
TAG OG FACADE



Colosseum Nordic skærmtegl

Montageskrue m. borespids
4,8x38 mm, rustfri A2

Vandret aluminiumslægte

Lodret afstandsliste, 25 mm
træ eller aluminium

Startprofil, aluminium

Vandrende - klæbet og mekanisk fastgjort.
Skal køre 10 cm ud på hver side af vindue/
dør og have fald til den ene side.

Inddækninger

Tegningen er ikke målfast. Alle mål er i mm.

Copyright © Komproment Danish Building Design

C-N - 08

Top vindue/dør

Dato: 15-03-2020

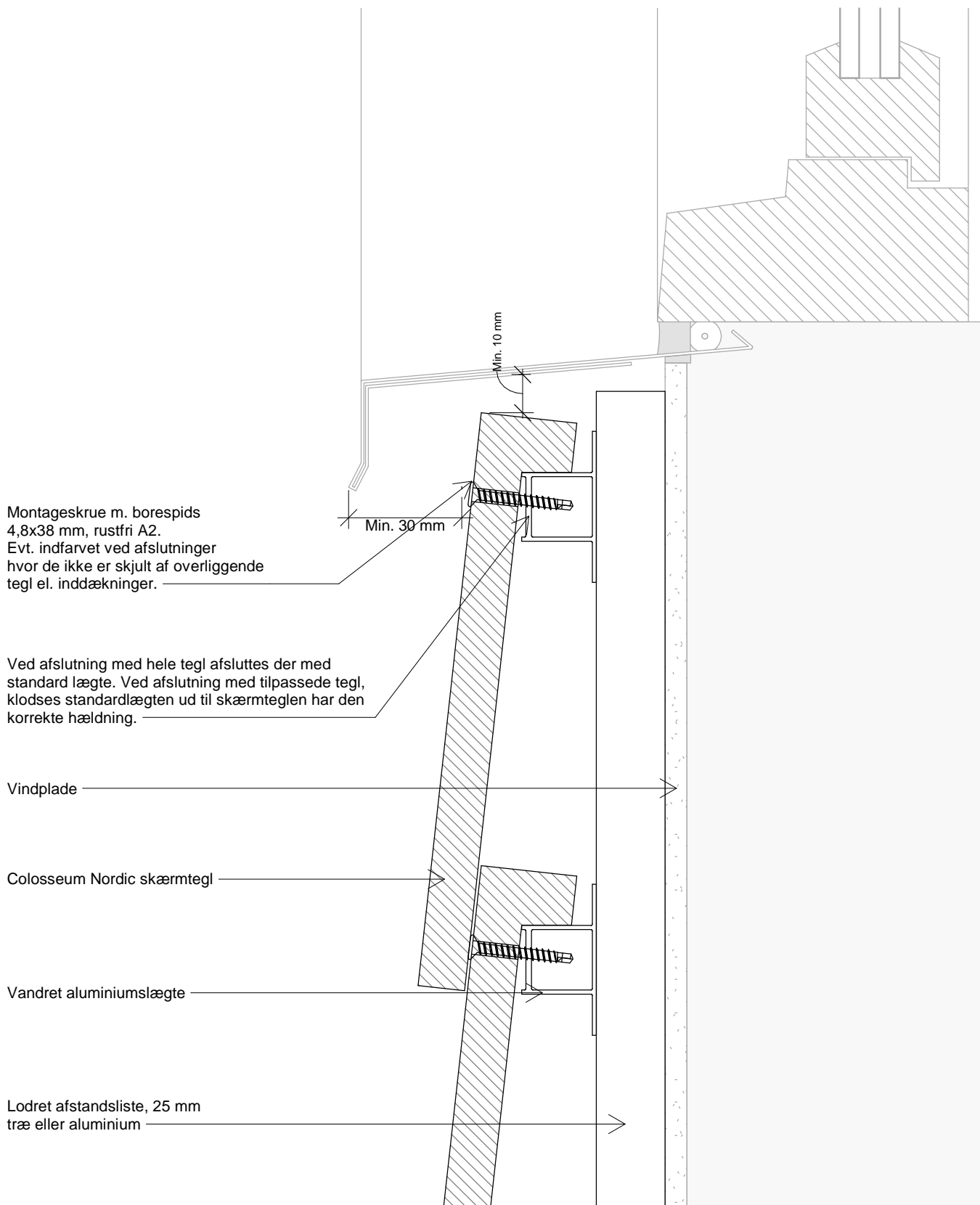
1 : 2

Colosseum Nordic

Tlf: +45 96520710
E-Mail: Teknik@komproment.dk
Web: www.komproment.dk

NOTE: Komproment stiller tegninger til rådighed i den version de er og forefindes. Al brug af tegningerne sker på eget ansvar og risiko. Tegningerne opdateres løbende med relevante opdateringer/ændringer på vores hjemmeside. Du er selv ansvarlig for at holde dig opdateret med ændringerne. Tegningerne stilles til rådighed i følgende formater: PDF og DWG. Alle tegninger er vejledende. Der ydes ingen sikkerhed for om tegningerne passer til alle formål.

KOMPROMENT
TAG OG FACADE



Montageskrue m. borespids
4,8x38 mm, rustfri A2.
Evt. indfarvet ved afslutninger
hvor de ikke er skjult af overliggende
tegl el. inddækninger.

Ved afslutning med hele tegl afsluttes der med
standard lægte. Ved afslutning med tilpassede tegl,
klodses standardlægten ud til skærmteglen har den
korrekte hældning.

Vindplade

Colosseum Nordic skærmtegl

Vandret aluminiumslægte

Lodret afstandsliste, 25 mm
træ eller aluminium

Tegningen er ikke målfast. Alle mål er i mm.

Copyright © Komproment Danish Building Design

C-N - 09

Under vindue

Dato: 15-03-2020

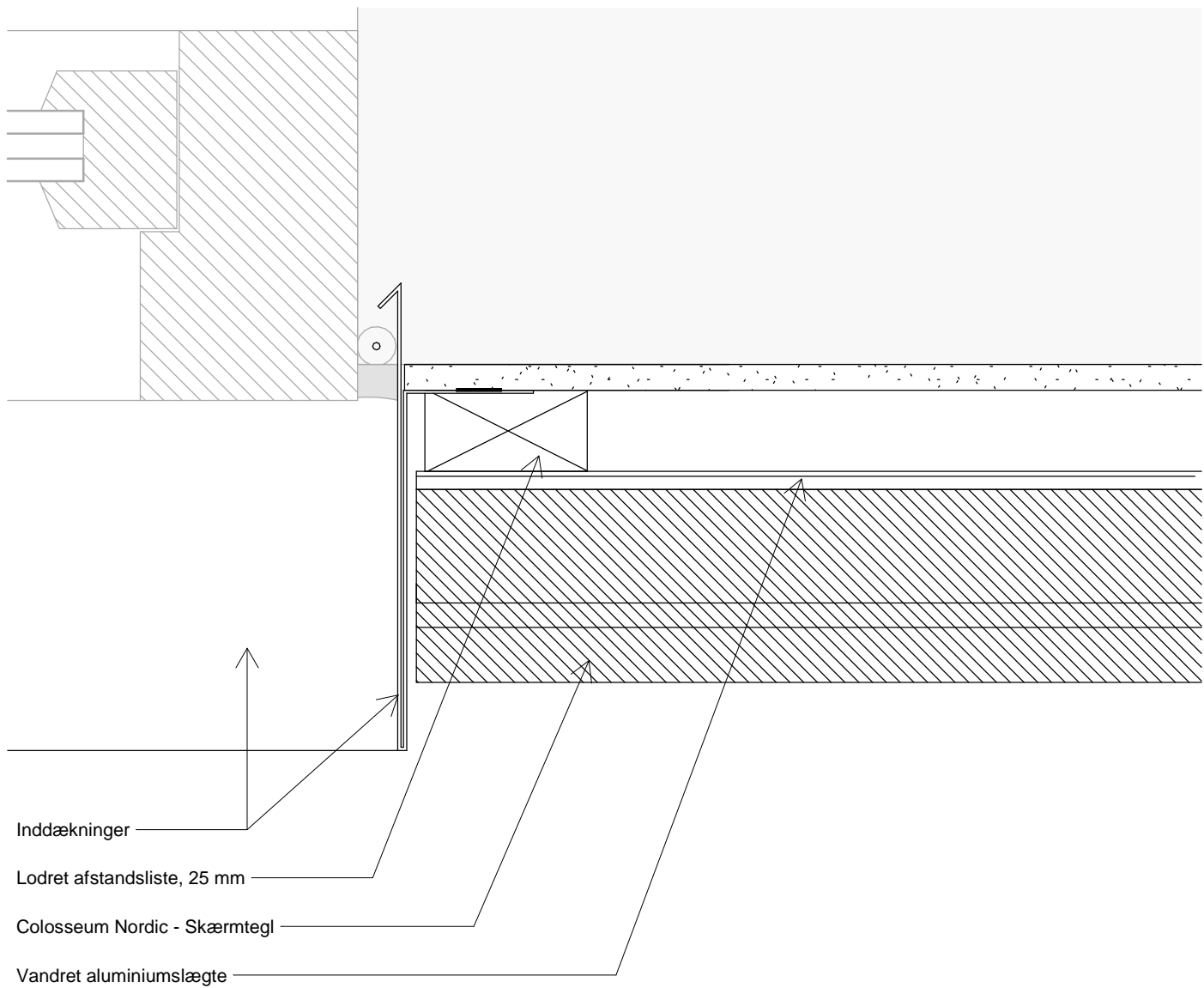
1 : 2

Colosseum Nordic

Tlf: +45 96520710
E-Mail: Teknik@komproment.dk
Web: www.komproment.dk

NOTE: Komproment stiller tegninger til rådighed i den version de er og forefindes. Al brug af tegningerne sker på eget ansvar og risiko. Tegningerne opdateres løbende med relevante opdateringer/ændringer på vores hjemmeside. Du er selv ansvarlig for at holde dig opdateret med ændringerne. Tegningerne stilles til rådighed i følgende formater: PDF og DWG. Alle tegninger er vejledende. Der ydes ingen sikkerhed for om tegningerne passer til alle formål.

KOMPROMENT
TAG OG FACADE



Tegningen er ikke målfast. Alle mål er i mm.

Copyright © Komproment Danish Building Design

C-N - 10

Vindue/dør - vandret snit

Dato: 15-03-2020

1 : 2

Colosseum Nordic

Tlf: +45 96520710
E-Mail: Teknik@komproment.dk
Web: www.komproment.dk

NOTE: Komproment stiller tegninger til rådighed i den version de er og forefindes. Al brug af tegningerne sker på eget ansvar og risiko. Tegningerne opdateres løbende med relevante opdateringer/ændringer på vores hjemmeside. Du er selv ansvarlig for at holde dig opdateret med ændringerne. Tegningerne stilles til rådighed i følgende formater: PDF og DWG. Alle tegninger er vejledende. Der ydes ingen sikkerhed for om tegningerne passer til alle formål.

KOMPROMENT
TAG OG FACADE

Generel information

Colosseum Nordic er et facadesystem med tegl, til beklædning af eksisterende samt nye bygninger.

Tegninger og vejledninger er udarbejdet til i facader monteret i Danmark, Norge og Sverige, og tager udgangspunkt i montering på en underliggende trækonstruktion.

Fastgørelsen mellem underkonstruktion og de bærende bygningsdele, er ikke en del af denne vejledning og skal til en hver tid opfylde gældende normer og bestemmelser, samt dokumenteres i de konkrete projekter.

Tolerancer for bagvæggens planhed.

Kontroller altid underlaget inden montering af Lægter. Krav til rethed til bagvedliggende konstruktion, lodret og vandret, tolerance: +/- 3 mm, målt med retholt over 2 m.

Inddækninger

Alle inddækninger omkring vinduer, døre, gavle, hjørner, tagfod mv. i Komproments tegninger og vejledninger er udelukkende eksempler. Alle inddækninger skal gennemgås, udformes og færdigprojekteres til det aktuelle projekt.

Inddækninger er derfor ikke lagervare ved Komproment. - leveringstid 2-3 uger

Teknisk support

Har du brug rådgivning og/eller teknisk support kan du regne med vores assistance, når du har behovet for det.

Komproment kan blandt andet hjælpe med.:

- Montageopstart, ved opstart af større projekter.
- Sparring omkring detaljeløsninger.
- Input til beskrivende materiale.
- Andre problemstillinger / udfordringer.

For teknisk support kontakt os da på telefon: 96520710 eller på mail [teknik@Komproment.dk](mailto:teknik@komproment.dk)
Åbningstider: Mandag til Torsdag: 8:00 - 16:00 og Fredag: 8:00 - 15:30.

Generelt

Komproment kan ikke påtage sig ansvar for projektering, eller ansvar for projekterede detaljer som til enhver tid påhviler den projekterende arkitekt og / eller rådgivende ingeniør.

Komproments tegninger og vejledninger skal betragtes som vejledende information og har til formål at dele Komproments erfaringer. Komproment er derfor udelukkende ansvarlig for de leverede byggematerialer og kvaliteten af disse.

C-N - 11

Generel information

Dato: 15-03-2020

Colosseum Nordic

Tlf: +45 96520710
E-Mail: Teknik@komproment.dk
Web: www.komproment.dk

NOTE: Komproment stiller tegninger til rådighed i den version de er og forefindes. Al brug af tegningerne sker på eget ansvar og risiko. Tegningerne opdateres løbende med relevante opdateringer/ændringer på vores hjemmeside. Du er selv ansvarlig for at holde dig opdateret med ændringerne. Tegningerne stilles til rådighed i følgende formater: PDF og DWG. Alle tegninger er vejledende. Der ydes ingen sikkerhed for om tegningerne passer til alle formål.

KOMPROMENT
TAG OG FACADE