

KOMPROMENT

THORMOD



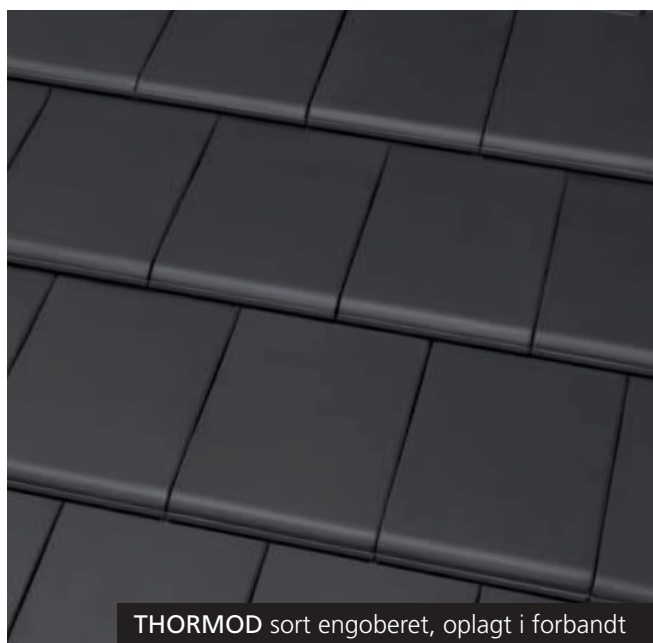
THORMOD

Tekniske data

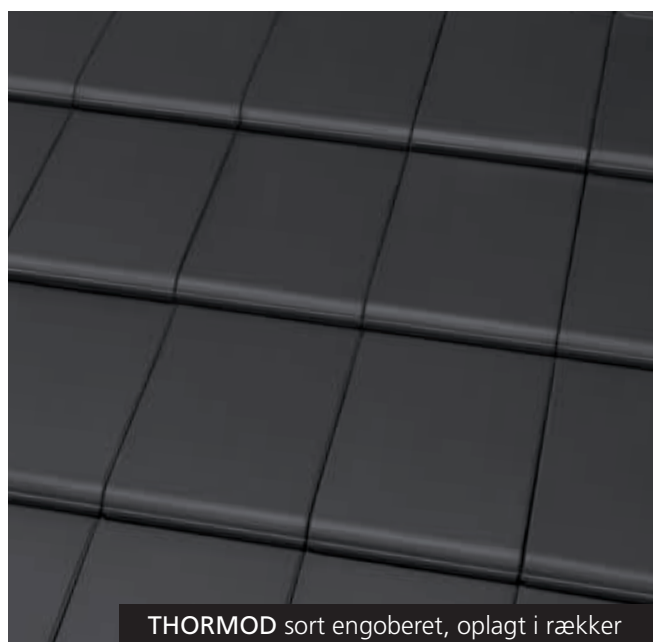


Vægt/stk. ca.	3,95 kg
Sort engoberet	Glansværdi 3
Grå	Glansværdi 3
Lægteafstand ca.	333 - 361 mm
Middel dækbredde ca.	237 mm
Total længde ca.	436 mm
Total bredde ca.	285 mm
Forbrug/m ² ca.	11,8 - 12,8 stk.
Taghældning oplagt i Ræk./Forbandt	30 / 25 grader*
Stk./palle	240
Vægt Europalle	975 kg

* Lavere taghældninger kræver spec. løsninger ved undertag - Kontakt KOMPROMENT.



THORMOD sort engoberet, oplagt i forbandt



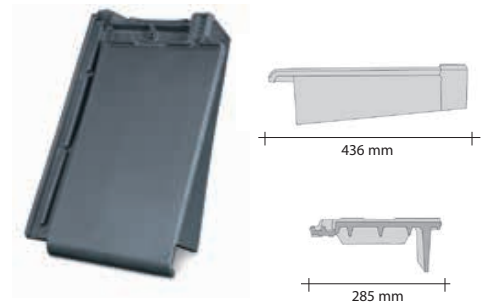
THORMOD sort engoberet, oplagt i rækker

THORMOD

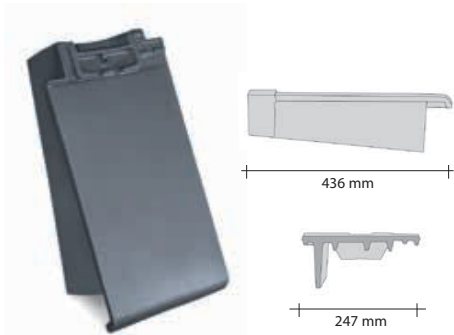
Tekniske data



Standardsten: Vægt: ca. 3,95 kg Forbrug/m²: ca. 11,8 - 12,8 stk.



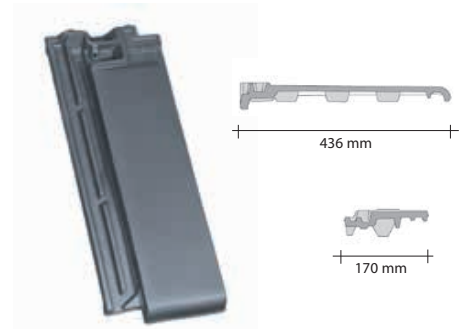
Udhængssten, hjørne: Vægt: ca. 5,0 kg
Dækbredde: ca. 230 mm



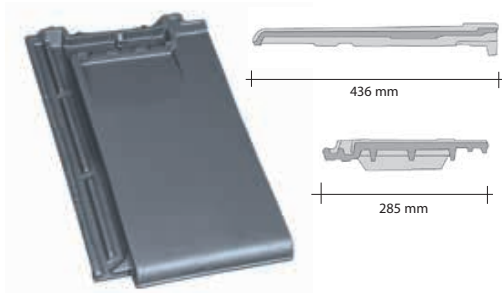
Udhængssten, venstre: Vægt: ca. 4,3 kg
Dækbredde: ca. 247 mm



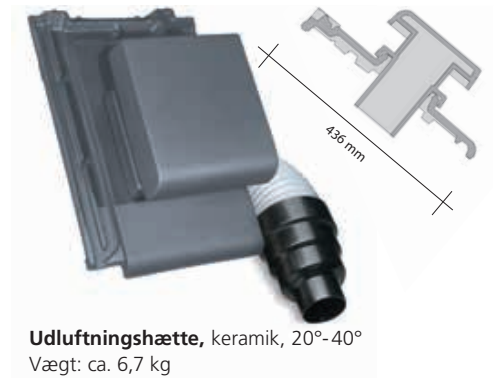
Dobbeltvinget: Vægt: ca. 3,04 kg
Dækbredde: ca. 247 mm



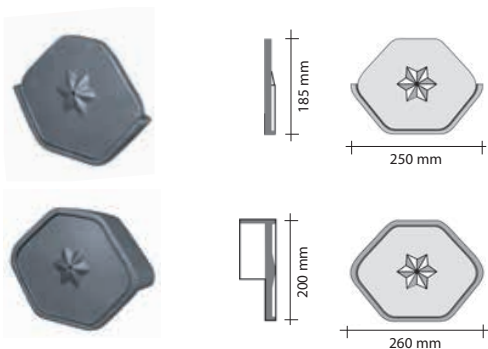
Halvsten: Vægt: ca. 2,4 kg
Dækbredde: ca. 122 mm



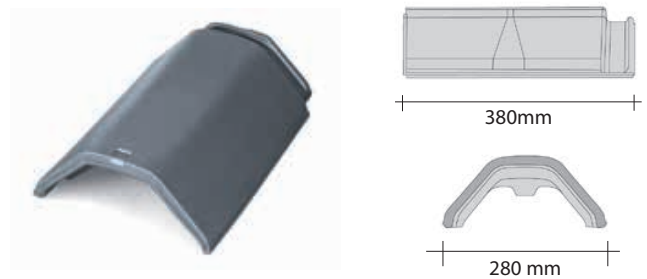
Udluftningssten, Vægt: ca. 4,1 kg



Udluftningshætte, keramik, 20°-40°
Vægt: ca. 6,7 kg



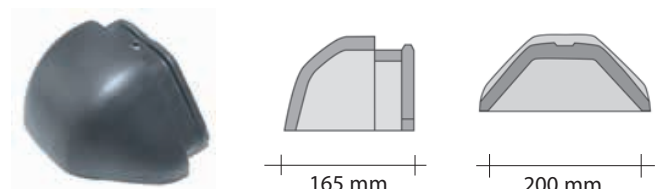
Rygning, start/slut Vægt: ca. 0,95 / 1,64 kg



Rygning Vægt: ca. 4,4 kg



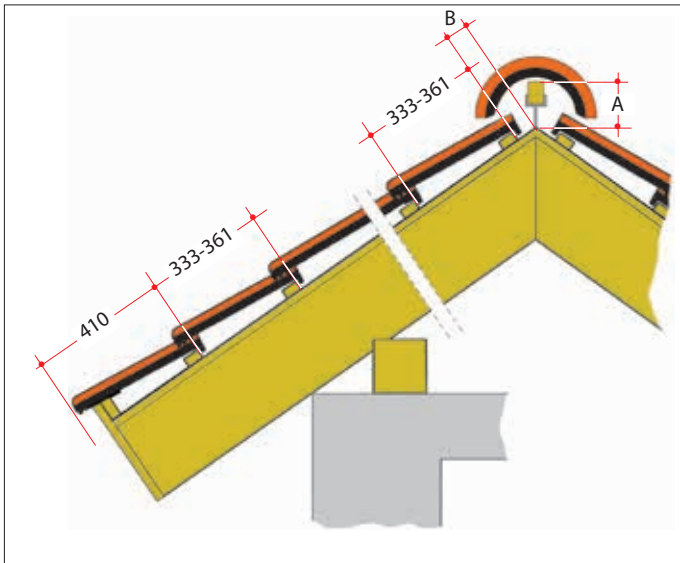
Rygning, valmklokke Vægt ca. 4,6 kg



Rygning, gratstart Vægt: ca. 1,6 kg

THORMOD

Inddeling af tagfladen i højden



Rygningsopbygning

Mål A: Placering af toplægte fra overkant afstandslister i cm

Mål B: Placering af øverste lægte i forhold til kip i cm

Taghældning	Mål A	Mål B
25 grader	8,3 cm	3,5 cm
30 grader	7,5 cm	3,0 cm
40 grader	6,3 cm	2,8 cm
50 grader	4,6 cm	3,0 cm
60 grader	3,1 cm	3,8 cm

Binding af tagsten

- Binding af tagsten udføres i nøje overensstemmelse med Tegl 36, nov. 2005.
- Kanter enten skrues eller mørtles (metode: se Tegl 36).
- Øverste række og række 2 fra bunden bindes. Derudover bindes hver anden tagsten.
- Rygninger fastgøres med rygningbeslag. Der anvendes kun de af producenten medleverede beslag.

Montage generelt

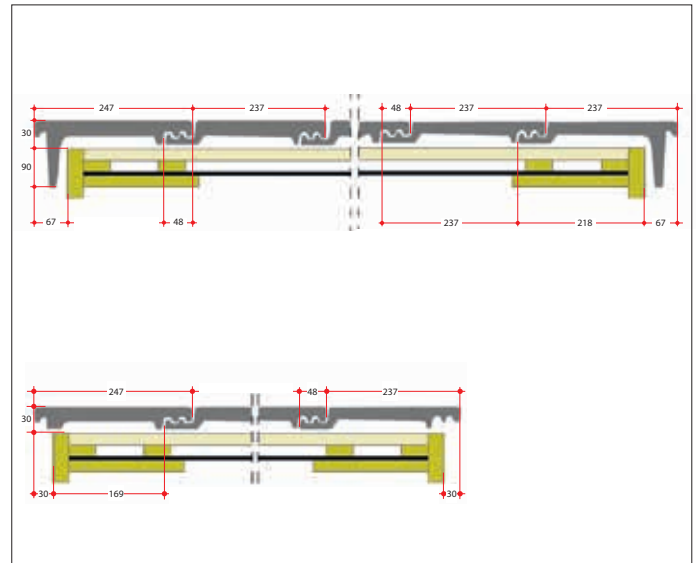
Der skal foretages modtagekontrol når leverancen leveres. Eventuelle transportskader skal skrives på fragtpapirerne. Materialer som er monteret eller løftet på taget, anses som accepteret af kunden.

Derudover henvises til brochurerne:

- KOMPROMENT undertag
- Produktdata/anvisning nr. 1 Fuglegitter med ventilation
- Produktdata/anvisning nr. 5 Rygningsbånd net/alu
- Produktdata/anvisning nr. 6 Rygningskappe
- Tegl 36 nov. 2005

Der tages forbehold for trykfejl samt genoptryk/ændringer af brochurer.

Inddeling af tagfladen i længden



Krav til afstandslister

- Altid trykimpregnerede afstandslister.
- Ved taghældninger på ned til 22 grader kan 25 mm afstandslisters anvendes.
- Ved taghældninger fra 16 - 21 grader skal afstandslisten være min. 34 mm.

Ventilation af tagsten

Ved rygning Mørtelfrie rygninger med rygningbånd. Ventilationsareal er min. 200 cm²/m. Montagetemperatur fra + 5°C på rene og tørre flader.

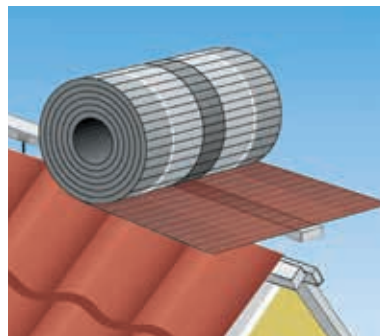
Ved tagfod Hvis der anvendes fuglegitter, skal det være modellen med ventilationslægte, min. 200 cm²/m.



Tagstensbinder



Rygningsbeslag



Rygningsbånd



KOMPROMENT
TAG OG FACADE