



## Undertag



## Diffusionsåbent trædesikkert 5 lags undertag

Anvendelsesklasse MH (middelHøj) banevare  
Anvendelsesklasse H-normal med fast underlag

Strong undertaget fra Wienerberger er vurderet som et af de stærkeste diffusionsåbne undertage i Danmark. Det er testet af Teknologisk Institut som trædesikkert. Strong lever op til de gældende krav og normer i Danmark. Der gives 15 års garanti.

Med udviklingen af Strong håber vi at være med til at højne kvaliteten af dansk byggeri og være med til at minimere problemer i fremtiden.

### Historie

Gennem de sidste 30 – 40 år har anvendelse af undertag under tagdækningen afløst understrykning af tagfladen. Ændringen er sket i takt med, at byggeskikken er gået i retning af udnyttede tagetager, hvor understrykning ikke er anvendelig, idet den kræver vedligehold.

Undertagets funktion er stadig den samme – nemlig at sikre tagkonstruktionen mod skadelig fugtindtrængning.

### Dampspærre

Det er yderst vigtigt, at der er etableret en tæt dampspærre, når man vælger en uventileret konstruktion, da kravene til undertagets diffusionsegenskaber øges ved den større fugtmængde, som opstår ved eventuelle utætheder.

### Anvendelsesområder

Strong undertag anvendes primært som selv bærende undertag for tegltagsten/betontagsten, hvor tagdækningen i sig selv ikke giver tilstrækkelig beskyttelse mod regn og fygesne. Undertaget kan desuden anvendes under stålplader til opsamling af kondens.



### Fordele ved Strong

- 5-lags trædesikkert
- 15 års garanti
- Diffusionsåbent
- Markeringer angivet m/hældningsgrader
- Undertaget er rødt – det er nemt at se markeringer

## Undertag

Strong undertag	1,1 meter x 50 meter	Indhold 55 m <sup>2</sup> ~ 14 kg	Artikel nr. 6100027
-----------------	----------------------	-----------------------------------	---------------------

### Tilbehør

Det er lige så vigtigt at vælge det rigtige tilbehør til et undertag, som det er at vælge selve undertaget. Det anbefales derfor at bruge nedenstående produkter:

Strong reparationstape, 25 meter/rulle	Artikel nr. 13906800
Strong dobbelttape til tagfod, 50 meter/rulle	Artikel nr. 6180008
Strong multifix – klæber til samlinger ved lave hældninger eller anden fastgørelse	Artikel nr. 6180005
Undertagsventiler til udluftning	Artikel nr. 6070333
Undertagsstrammere – 1 pr. m <sup>2</sup>	Artikel nr. 22090952
Undertags gennemføring – efter behov	Artikel nr. 22090953

## Montering af undertag

### Generelt

Inden montagen af undertaget skal tagkonstruktionen være korrekt afstivet. Tilbehør monteres i nøje overensstemmelse med brugervejledningen, som leveres med produkterne. Hent teknisk information på [www.wienerberger.dk](http://www.wienerberger.dk)

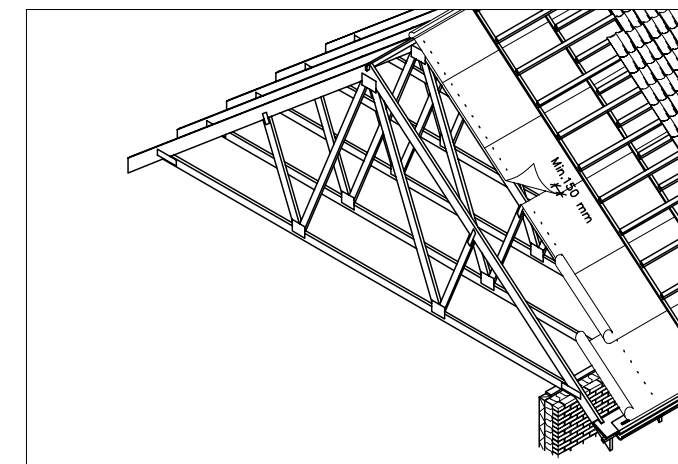
### Blafring

Undertaget skal monteres på en sådan måde, at det ikke støjer (blafrer) under storm, hvor det bliver slået op mod lægterne.

Dette sikres ved hård opstramning under montage, og ved brug af undertagsstrammer monteret i overensstemmelse med montagevejledning.

### Vandret oplægning af Strong

Strong monteres vandret med varierende overlæg afhængig af taghældning.



Strong hæftes midlertidigt med hæfteklammer eller 25 mm papsøm og fastholdes endeligt med 25x50 mm trykimprægneret afstandslist. Afstandslisten fastgøres med min. 28/65 galvaniserede søm pr. 200 mm. Undertaget skal monteres stramt.

For at sikre en blivende stram montage skal afstandslist monteres kontinuerligt.

## Klassifikationsoplysninger

Klasse MH – middelhøj

Produkt navn	Strong
<b>Sælger</b>	<b>Wienerberger A/S</b> Tlf. 70 13 13 22 · Fax 70 13 13 21
<b>Producent</b>	Juta a.s.
<b>Land</b>	Tjekkiet
<b>Undertagstype</b>	
Banevare	✓
Banevare på fast underlag	✓
Pladevare	
Diffusionstæt	
Diffusionsåbent	✓
<b>Materiale</b>	Spunbonded PP, HDPE armeringsnet, mikroporøs PP film, HDPE armeringsnet, spunbonded PP
<b>Materialeegenskaber - banevarer</b>	
Trækstyrke på langs/tværs [N/50mm]	650/800
Brudforlængelse på langs/tværs [%]	40/60
Rivstyrke på langs/tværs [N]	750/560
Fleksibilitet ved lav temperatur [°C]	-20
Fladevægt [g/m <sup>2</sup> ]	260
Vanddampdiffusionsmodstand [GPa·s·m <sup>2</sup> /kg]	0,18
<b>Materialeegenskaber - pladevarer</b>	
Brudmoment på langs [Nm/m]	-
Længdeændring ved fugtændring fra 30-90% RF [%]	-
Tykkelsesændring ved vandlagring i 24 timer [%]	-
Bøjningsstivhed på langs [kNm <sup>2</sup> /m]	-
Vanddampdiffusionsmodstand [GPa·s·m <sup>2</sup> /kg]	-
<b>Anvendelsesbegrænsninger</b>	
Taghældning, mindste [°]	15
Uegnet til flg. tagdækningsmaterialer:	Ingen
Interimsafdækning, maksimalt [mdr]	3

Kompatibilitet i forhold til andre materialer	Producenten anbefaler brug af egne tilbehørsprodukter
<b>Bygbarhed</b>	
Identifikation af materialet	God
Detailløsninger	God
Opbevaring og montering	God
Reparation	Acceptabel
Bemærkninger	Producenten anbefaler brug af egne reparationsprodukter
<b>Montering</b>	
Er materialet ens på begge sider?	Nej
Kan materialet oplægges parallelt med spær?	Ja
Kan materialet oplægges vinkelret på spær?	Ja
Er materialet angiveligt uden risiko for blafring?	Nej
- hvis Nej: Foreskrives afhjælpning af blafring?	Ja
Er materialet MK-godkendt som trædesikkert underlag?	Ja
Er materialet faldsikkert underlag?	Nej
Er der begrænsninger i opbevaringsmuligheder	Ja
Montering i fugtigt vejr?	Ja
Montering i frostvejr?	Ja
Tilbyder leverandøren teknisk service ved personlig henvendelse?	Ja
Samlet vurdering af opbevaring og montering	God
Bemærkninger	-
<b>Reparation</b>	
Reparation af hul / mindre flænge / revne	Ja
Større flænge / revner	Ja
Svigt i samling	Ja
Samlet vurdering af reparation	Acceptabel
Bemærkninger	-
Senest redigeret 01-nov-2010	