

# Montagevejledning med skrue

Arena 500U-L  
Arena 600U-L  
Atrium U-L



Design for adskillelse:  
Montage med skrue  
på træ- eller alulægter





Montagevejledningen beskriver proceduren og retningslinjerne for god planlægning og udførelse af facader og tag med Arena 600U-L samt Atrium U-L beklædningstegl med skrue. Kontakt os hvis der opstår spørgsmål undervejs.

### **Download altid nyeste version**

Kontroller den nyeste version og den aktuelle version af montagevejledningen, før du påbegynder arbejdet.

Denne kan downloades på [www.komproment.dk](http://www.komproment.dk)

# Index

## Produkt

Datablad Arena 500U-L	4-5
Datablad Arena 600U-L	6-7
Datablad Atrium U-L	8-9
Farver, overflader og forbandter	10
Systemkomponenter	12

## Planlægning

Planlægning og grundlag	13
Planlægningsprincipper	14
Inddeling af lægter og udmåling for startlægte	16-17
Bagsystemer	19
Monteringsdetaljer – tag/facade	20-21

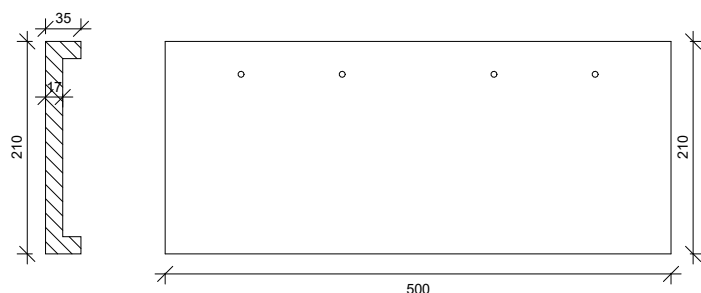
## Konstruktionsdetaljer

Konstruktionstyper rygningsløsninger	22-23
Rygningsløsning med udluftning	24
Afslutning fladt tag	25
Inddeling af afstandlister	26
Afslutningsdetaljer ved vinduer og døre	27-29
Hjørneløsninger	30

## Udførelse/montering

Montage af beklædningstegl med skrue	32
Værktøj og rengøring	33
Reparation og eftermontering af tegl	34-36
Drift og vedligeholdelse samt service	37

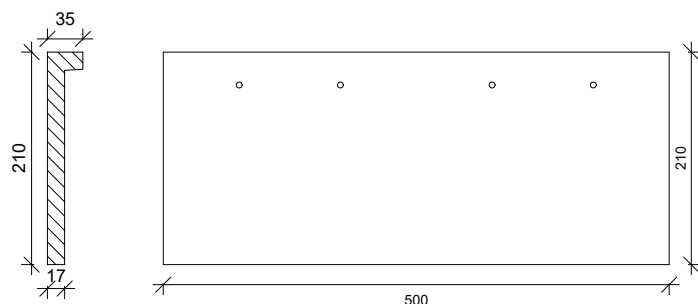
# Datablad Arena 500U



## Tekniske data

Type	Arena 500U
Farver	<a href="http://www.komproment.dk">www.komproment.dk</a>
Overflade	Ru
Dimensioner	L x B 210 mm x 500 mm
Godstykkelse	14-18 mm
Lægteafstand	130-165 mm
Anbefalet lægteafstand	165 mm
Forbrug/m <sup>2</sup>	12,12 til 15,38 stk.
Forbrug/m <sup>2</sup> ved anbefalet lægteafstand	12,12 kg
Vægt/enhed	4,1 kg
Vægt/m <sup>2</sup>	49,69-63,06 kg
Vægt/m <sup>2</sup> ved anbefalet lægteafstand	49,69 kg
Tolerance	+/- 1,5-2 %
Vandoptagelse	Sandstone: 17 % - øvrige farver: 11 %
Antal /palle	208 stk.
Bundtet	Nej
Montering	Fastgøres med mindst 2 skruer i A2 rustfri skruer. Der er i alt 4 forlukkede montagehuller i hver profil.
Brandklasse	A1, DS/EN 1304:2013
Frostsikkerhed Norm	DS/EN 1304:2013 og DS/EN 539-2:2013
Indhold af aktive opløselige salte	DS/EN 771-2:2011+A1:2015

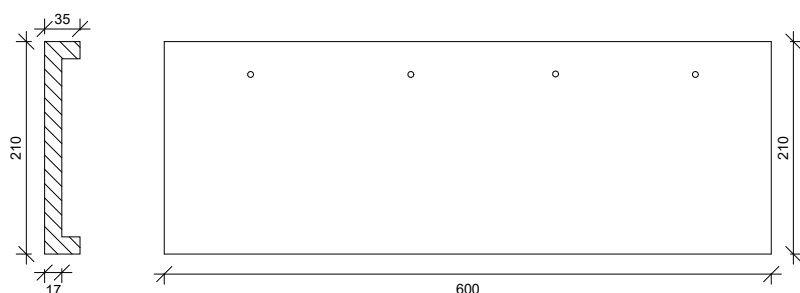
# Datablad Arena 500L



## Tekniske data

Type	Arena 500L
Farver	<a href="http://www.komproment.dk">www.komproment.dk</a>
Overflade	Ru
Dimensioner	L x B 210 mm x 500 mm
Godstykkelser	14-18 mm
Lægteafstand	130-165 mm
Anbefalet lægteafstand	165 mm
Forbrug/m <sup>2</sup>	12,12 til 15,38 stk.
Forbrug/m <sup>2</sup> ved anbefalet lægteafstand	12,12 stk.
Vægt/enhed	4,0 kg
Vægt/m <sup>2</sup>	ca. 48,48-61,52 mm
Vægt/m <sup>2</sup> ved anbefalet lægteafstand	48,48 mm
Tolerance	+/- 1,5-2 %
Vandoptagelse	Sandstone: 17 % - øvrige farver: 11 %
Antal /palle	264 stk.
Bundtet	Nej
Montering	Fastgøres med mindst 2 skruer i A2 rustfri skruer. Der er i alt 4 forlukkede montagehuller i hver profil.
Brandklasse	A1, DS/EN 1304:2013
Frostsikkerhed Norm	DS/EN 1304:2013 og DS/EN 539-2:2013
Indhold af aktive opløselige salte	DS/EN 771-2:2011+A1:2015

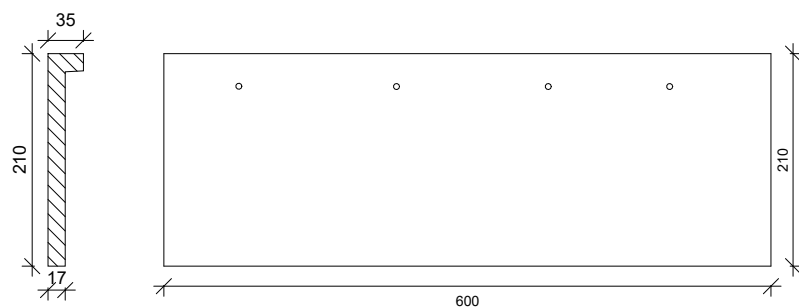
# Datablad Arena 600U



## Tekniske data

Type	Arena 600U
Farver	<a href="http://www.komproment.dk">www.komproment.dk</a>
Overflade	Ru
Dimensioner	L x B 210 mm x 600 mm
Godstykkelser	14-18 mm
Lægteafstand	130-165 mm
Anbefalet lægteafstand	165 mm
Forbrug/m <sup>2</sup>	10,1 til 12,82 stk.
Forbrug/m <sup>2</sup> ved anbefalet lægteafstand	10,1 stk.
Vægt/enhed	4,8 kg
Vægt/m <sup>2</sup>	48,48-61,54 kg
Vægt/m <sup>2</sup> ved anbefalet lægteafstand	48,48 kg
Tolerance	+/- 1,5-2 %
Vandoptagelse	10 %
Antal /palle	184 stk.
Bundtet	Nej
Montering	Fastgøres med mindst 2 skruer i A2 rustfri skruer. Der er i alt 6-7 forlokkede montagehuller i hver profil.
Brandklasse	A1, DS/EN 1304:2013
Frostsikkerhed Norm	DS/EN 1304:2013 og DS/EN 539-2:2013
Indhold af aktive opløselige salte	DS/EN 771-2:2011+A1:2015

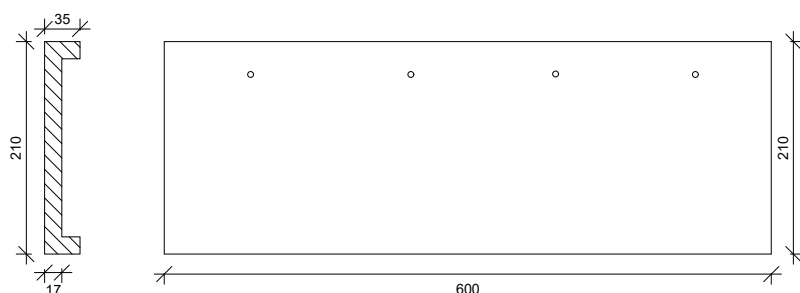
# Datablad Arena 600L



## Tekniske data

Type	Arena 600L
Farver	<a href="http://www.komproment.dk">www.komproment.dk</a>
Overflade	Ru
Dimensioner	L x B 210 mm x 600 mm
Godstykkelse	14-18 mm
Lægteafstand	130-165 mm
Anbefalet lægteafstand	165 mm
Forbrug/m <sup>2</sup>	10,1 til 12,82 stk.
Forbrug/m <sup>2</sup> ved anbefalet lægteafstand	10,1 stk.
Vægt/enhed	4,05 kg
Vægt/m <sup>2</sup>	40,91-51,92 kg
Vægt/m <sup>2</sup> ved anbefalet lægteafstand	40,91 kg
Tolerance	+/- 1,5-2 %
Vandoptagelse	10 %
Antal /palle	256 stk.
Bundtet	Nej
Montering	Fastgøres med mindst 2 skruer i A2 rustfri skruer. Der er i alt 6-7 forlokkede montagehuller i hver profil.
Brandklasse	A1, DS/EN 1304:2013
Frostsikkerhed Norm	DS/EN 1304:2013 og DS/EN 539-2:2013
Indhold af aktive opløselige salte	DS/EN 771-2:2011+A1:2015

# Datablad Atrium U

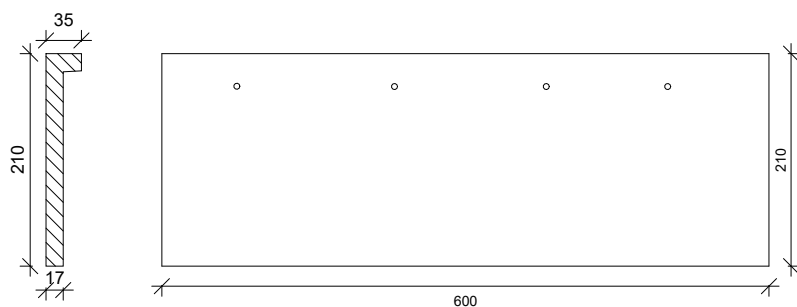


## Tekniske data

Type	Atrium U
Farver	<a href="http://www.komproment.dk">www.komproment.dk</a>
Overflade	Børstet
Dimensioner	L x B 210 mm x 600 mm
Godstykkelse	14-18 mm
Lægteafstand	130-165 mm
Anbefalet lægteafstand	165 mm
Forbrug/m <sup>2</sup>	10,1 til 12,82 stk.
Forbrug/m <sup>2</sup> ved anbefalet lægteafstand	10,1 stk.
Vægt/enhed	4,8 kg
Vægt/m <sup>2</sup>	48,48-61,54 kg
Vægt/m <sup>2</sup> ved anbefalet lægteafstand	48,48 kg
Tolerance	+/- 1,5-2 %
Vandoptagelse	10 %
Antal /palle	184 stk.
Bundtet	Nej
Montering	Fastgøres med mindst 2 skruer i A2 rustfri skruer. Der er i alt 6-7 forlukkede montagehuller i hver profil.
Brandklasse	A1, DS/EN 1304:2013
Frostsikkerhed Norm	DS/EN 1304:2013 og DS/EN 539-2:2013
Indhold af aktive opløselige salte	DS/EN 771-2:2011+A1:2015



# Datablad Atrium L



## Tekniske data

Type	Atrium L
Farver	<a href="http://www.komproment.dk">www.komproment.dk</a>
Overflade	Børstet
Dimensioner	L x B 210 mm x 600 mm
Godstykkelse	14-18 mm
Lægteafstand	130-165 mm
Anbefalet lægteafstand	165 mm
Forbrug/m <sup>2</sup>	10,1 til 12,82 stk.
Forbrug/m <sup>2</sup> ved anbefalet lægteafstand	10,1 stk.
Vægt/enhed	4,05 kg
Vægt/m <sup>2</sup>	40,91-51,92 kg
Vægt/m <sup>2</sup> ved anbefalet lægteafstand	40,91 kg
Tolerance	+/- 1,5-2 %
Vandoptagelse	10 %
Antal /palle	256 stk.
Bundtet	Nej
Montering	Fastgøres med mindst 2 skruer i A2 rustfri skruer. Der er i alt 6-7 forlokkede montagehuller i hver profil.
Brandklasse	A1, DS/EN 1304:2013
Frostsikkerhed Norm	DS/EN 1304:2013 og DS/EN 539-2:2013
Indhold af aktive opløselige salte	DS/EN 771-2:2011+A1:2015

# Farver og overflader

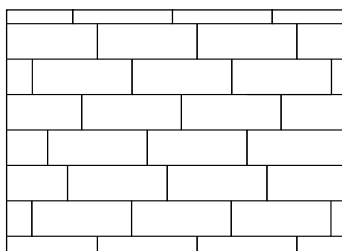
Tegl er fremstillet med særligt udvalgte lertyper og brændt ved op mod 1.200 grader, hvilket sikrer smukke, stoflige og rustikke tegloverflader. Mindre farveafvigelser er normale og tilladt inden for standarden EN-1304. For at opnå et naturligt farvespil anbefales det at plukke beklædningsteglen fra mindst 4 forskellige paller og blande dem jævnt under montagen. Alle farver kan downloades som teksturer på hjemmesiden.

Se mere på [www.komproment.dk](http://www.komproment.dk)

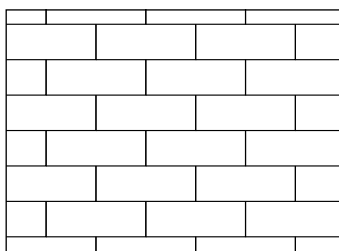
## Forbandter

Anbefaling: Tilfældig lægning (vildt forbandt) giver den absolut enkleste og hurtigste montering og reducerer også spild/afkapning. Alle samlinger skal have en minimumsafstand på 80 mm sidelæns.

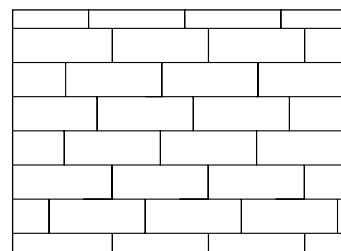
Målafvigelse for grove keramiske produkter er tilladt i henhold til EN1304. (Se datablade).



Vildt forbandt (tilfældig lægning)

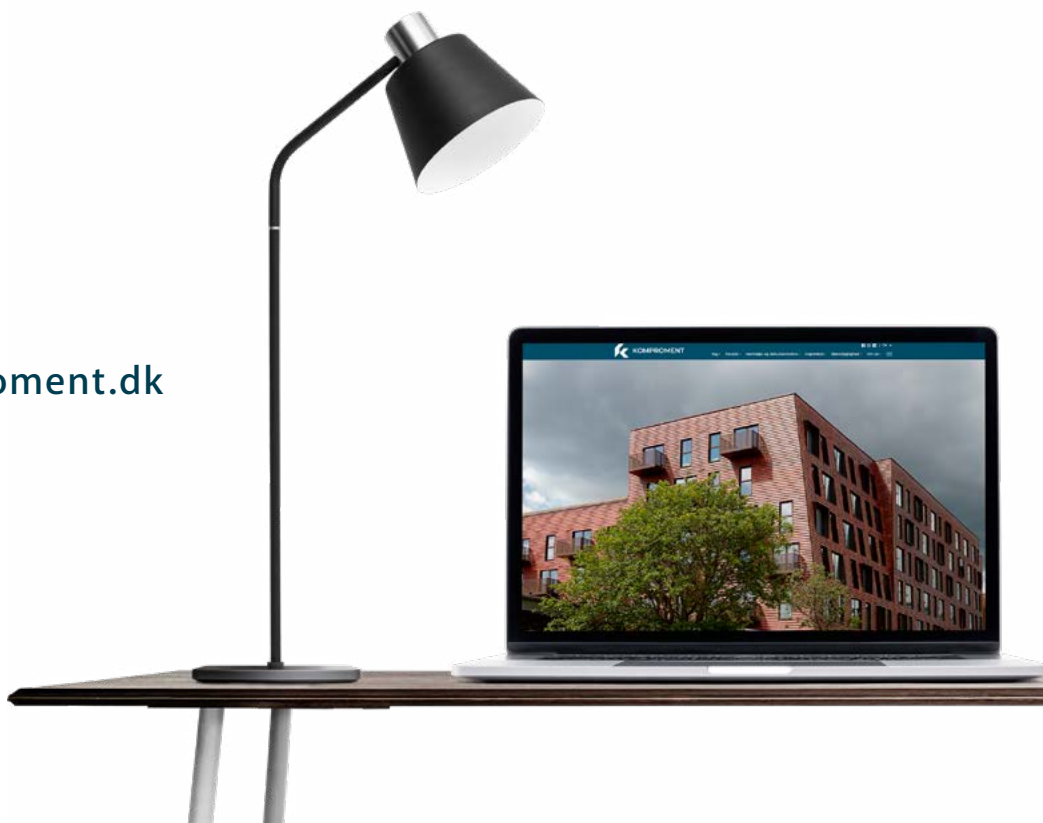


Halvstensforbandt



Kvartstensforbandt

Se mere på  
[www.komproment.dk](http://www.komproment.dk)



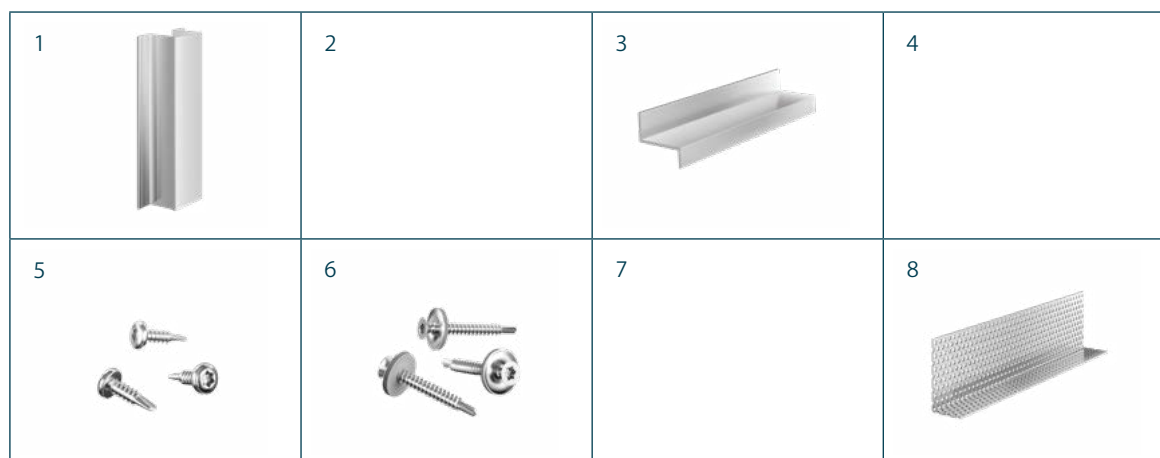


Reference: Katrinebjerg Afd. 76 | Arena 500U Nordic Red.





# Systemkomponenter



	Varenummer	Materialebeskrivelse	Emballage	Stk. pr. enhed	Forbrug pr. m <sup>2</sup> *	Kg/stk.
1	53-1-255	Afstandsliste, 25 mm	Palle	204	1,67	0,567
2	53-2-1625	U-startlægte, 55 mm	Palle	140	1	0,476
3	53-2-1626	L-startlægte, 41 mm	Palle	140	1	0,39
4	53-2-182	U- og L-lægte, 55 mm	Palle	140	6,06	0,557
5	53-1-280	Samlingsskrue - 4,8x19 mm m. borespids, A2	Karton	500	Afhængig af lægteafstand og afstand mellem afstandslister	0,003
6	53-1-279	Montageskrue til alu - 4,5x40 mm m. borespids, A2	Karton	200	22	0,005
7	53-1-291	Montageskrue til træ - 4,5x50 mm m. skive, A2	Karton	200	22	0,005
Tilvalg						
8	53-1-30	Musestop, 25x50 mm				
9	33-5	Komproment montagelim				
10	69-238	Brandstop, VFB Plus - 37x75x1000 mm på alulægte				
11	69-241	Brandstop - 3x163x1000 mm på trælægte				

\*) Ved anbefalet lægteafstand på 165 mm

# Planlægning & grundlag

## Bevægelse i facadematerialer

For at opfylde materialernes behov for udvidelse i konstruktionen skal alle lægter af aluminium altid monteres i en afstand af 3-5 mm. Ved lægter af træ anbefales en afstand på 3 mm.

## Ventilation og dræning

Den frie afstand mellem lægten og vægkonstruktionen, såsom facadeplade/membran og varmeisolering, skal altid være mindst 25 mm og forløbe uafbrudt i hele facadens højde. Afstandslistetykkelsen sikrer tilstrækkelig dræning og ventilation og er afgørende for, at produktgarantien er gyldig. Hvis der er konstruktionsmæssige hindringer i det frie vertikale tværsnit, skal afstandslisternes tykkelse øges for at sikre en god og nødvendig luftgennemstrømning.

## Ventilation og udluftning

Der skal være gode ventilationsåbninger i facadens laveste og højeste punkter for at sikre kontinuerlig luftgennemstrømning og god ventilation ved alle årstider og vejrforhold. Velfungerende ventilation øger beklædningsteglens levetid og bidrager til sundere huse.

### Det frie ventilations- og udluftningstværsnit skal opfylde følgende krav:

- › Mindst 100 cm<sup>2</sup> pr. løbende meter
- › Jævnt fordelt i facaden
- › Der skal tages hensyn til reduktioner i tværsnittet i forbindelse med musestop, snefangsrør mm.

Ideelt set skal der være ventilationsåbninger over døre, over/under vinduer og mod tilstødende felter med andre materialer.

## Vindspærre/bagvæg

Beklædningsteglen defineres som en åben regnskærm med ventilationsåbninger svarende til 0,5-1,0 % af den enkelte facadedels areal. Vindspærren skal monteres efter leverandørens anvisninger og rådgivers vurderinger. Yderligere henvises der til BYG-ERFA erfaringsblad (21)171127 vedr. vindspærre af uorganiske pladematerialer i lette ventilerede ydervægge.

## Brandbeskyttelse

Alle typer bygninger kan realiseres med Komproments facadebeklædning, men der skal vælges korrekt underkonstruktion. Der kan benyttes ophængningssystem af træ til bygninger med maksimalt 5,1 meter til gulv i øverste etage fra terræn. Ved bygninger mellem 5,1 og 22 meter fra terræn til gulv i øverste, kan der benyttes ophængningssystem af træ. Montagelægter skal dog være brandimprægnerede (materialeklasse B-s1,d0). Ved bygninger mellem 22 og 45 meter fra terræn til gulv i øverste etage, skal der anvendes ikke-brændbart materiale (mindst materiale klasse A2,s1,d0) til hele underkonstruktionen. Aluminiumskomponenter, som opfylder brandklasse A1, kan anvendes til dette formål.

Komproment kan derudover levere brandstop til den ventilerede facade (se under systemkomponentlisten på side 12).

Brandstoppet anvendes ved vandrette brandsektionsadskillelser i etageboligbyggeri.

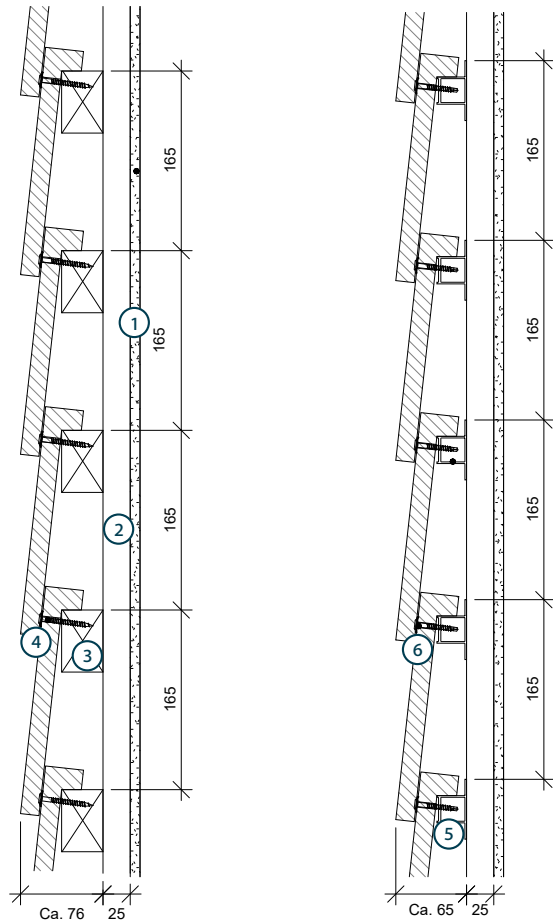
## Statik

Dimensionering og korrekt fastgørelse af den valgte underkonstruktion (afstandslist og lægter) analyseres og udføres i henhold til det specifikke projekt og den objektrelaterede statik. Dette er arkitektens/planlæggerens opgave og ansvar. Vælges det komplette facadesystem fra Komproment med beklædningstegl, ophængningssystem og bagsystem leverer vi statikken. Se mere på side 19 om bagsystemer.

# Planlægningsprincipper

Arena 500U-L, Arena 600U-L og Atrium U-L beklædningstegl monteres udelukkende på ventilerede facadeløsninger. En metode er at anvende vertikale afstandslister og horisontale lægter af træ. Der kan bruges imprægneret træ. Alternativt kan det også monteres på aluminiumssystemer, som opfylder brandklasse A1. Hver beklædningstegl fastgøres med to skruer. Nedenfor vises principtegninger for L-profilen

## Ex. med L-profil på træ- og alulægter



- |    |   |
|----|---|
| 1. | Vindplade   |
| 2. | Lodret afstandsliste, 25 mm træ eller aluminium         |
| 3. | Trælægte 38x57 mm el. 38x73 mm iht. gældende lovgivning |
| 4. | Montageskrue, rustfri A2                                |
| 5. | Vandret aluminiumslægte                                 |
| 6. | Montageskrue m. borespids, rustfri A2                   |

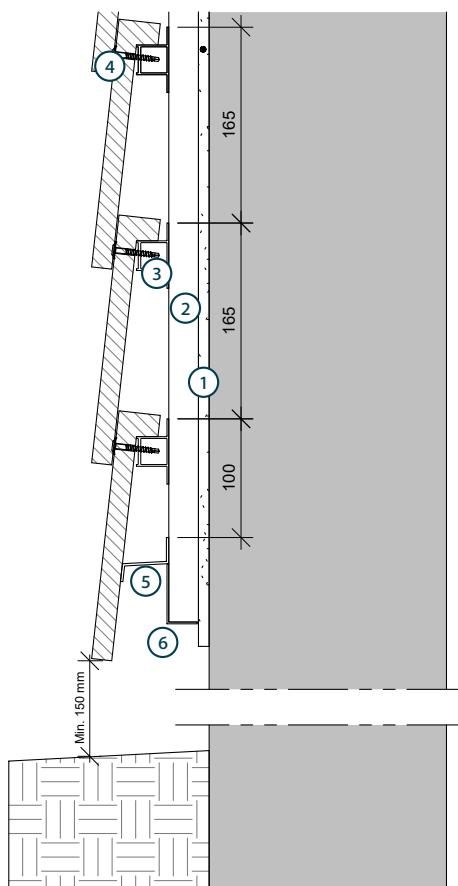
Arena 600U Concrete Grey



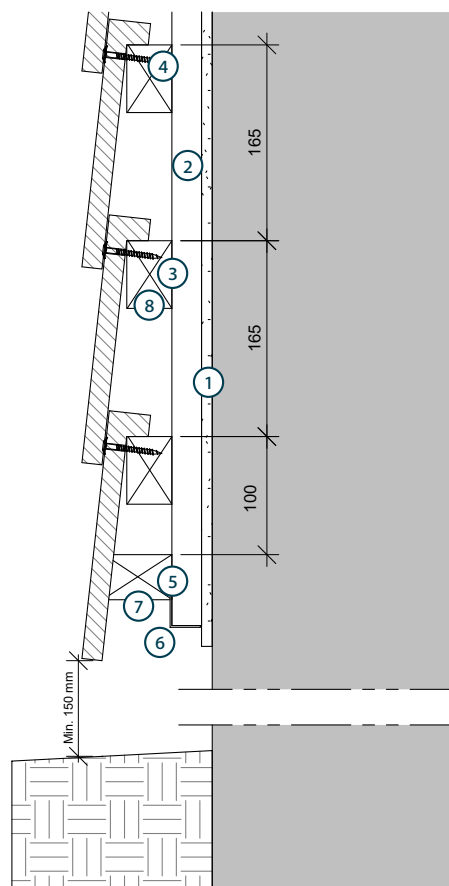


# Inddeling af lægter og udmåling for startlægte

## L-profil på alulægte



## L-profil på trælægte

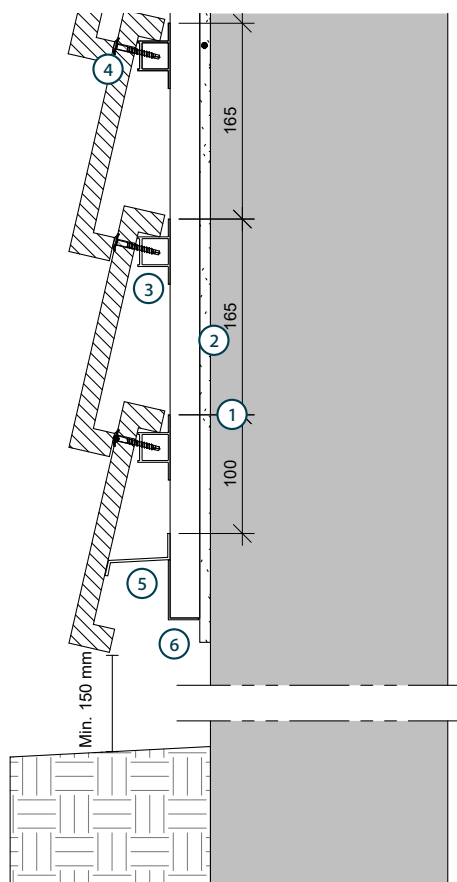


## ↗ Sokkeldetalje over terræn

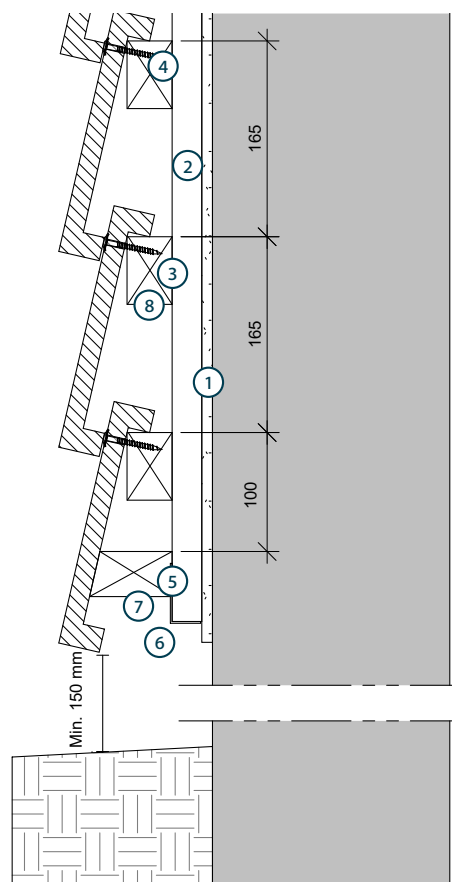
1.	Vindplade
2.	Lodret afstandsliste, 25 mm træ eller aluminium
3.	Vandret aluminiums- eller trælægte
4.	Montageskrue, rustfri A2
5.	Startprofil aluminium eller træ
6.	Musestop (ventileret) 1,0 mm perforeret aluminium - monteret på afstandslist
7.	Tilpasset trælægte
8.	Trælægte 38x57 mm el. 38x73 mm iht. gældende lovgivning



## U-profil på alulægte



## U-profil på trælægte



- |    |  |
|----|--|
| 1. | Vindplade  |
| 2. | Lodret afstandsliste, 25 mm træ eller aluminium                              |
| 3. | Vandret aluminiumslægte  |
| 4. | Montageskrue, rustfri A2   |
| 5. | Startprofil aluminium  |
| 6. | Musestop (ventileret) 1,0 mm perforeret aluminium - monteret på afstandslist |
| 7. | Tilpasset trælægte   |
| 8. | Trælægte 38x57 mm el. 38x73 mm iht. gældende lovgivning                      |

Atrium U Melange

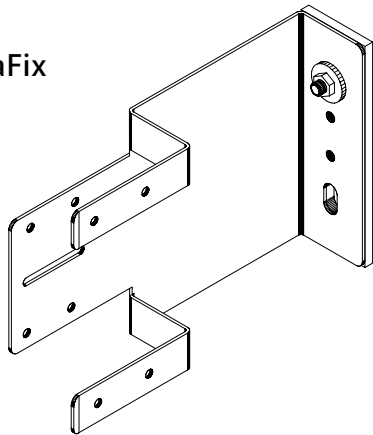


# Bagsystemer

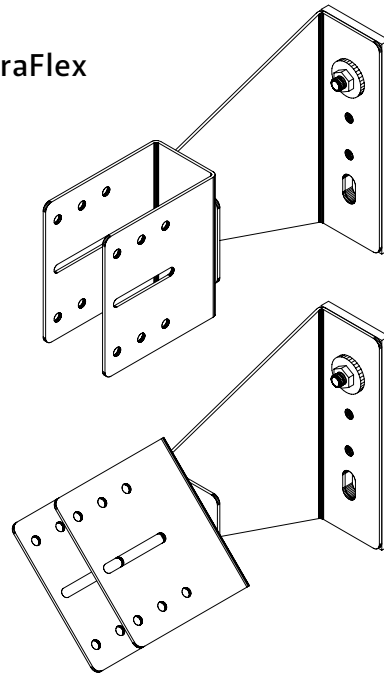
Komproments bagsystemer består af konsoller og bæreskiner monteret på bagmuren - designet og dimensioneret til at bære facaden. Antal og placering af konsoller bestemmes ud fra en statisk beregning, og tegninger af principper og placeringer leveres med løsningen.

Imellem bagsystemet og facadesystemet kan der anvendes vindplader, som er kompatible med systemet eller alternativt banevarer, såfremt byggeriet tillader det. Komproment kan desuden facilitere en montageopstart på projektet, hvor tegninger, materialer og principper gennemgås grundigt.

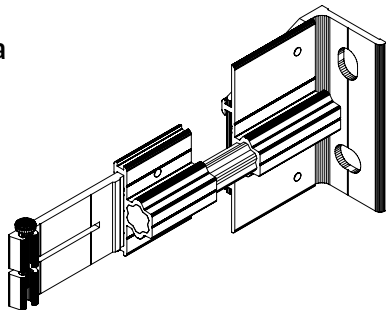
ArboraFix



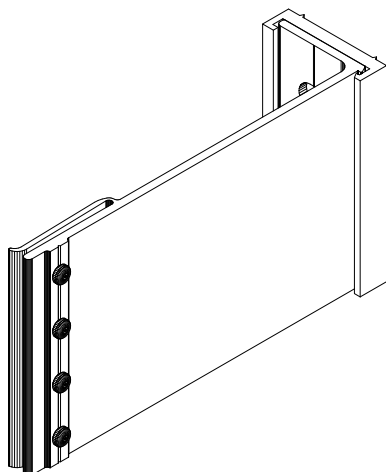
ArboraFlex



Terma



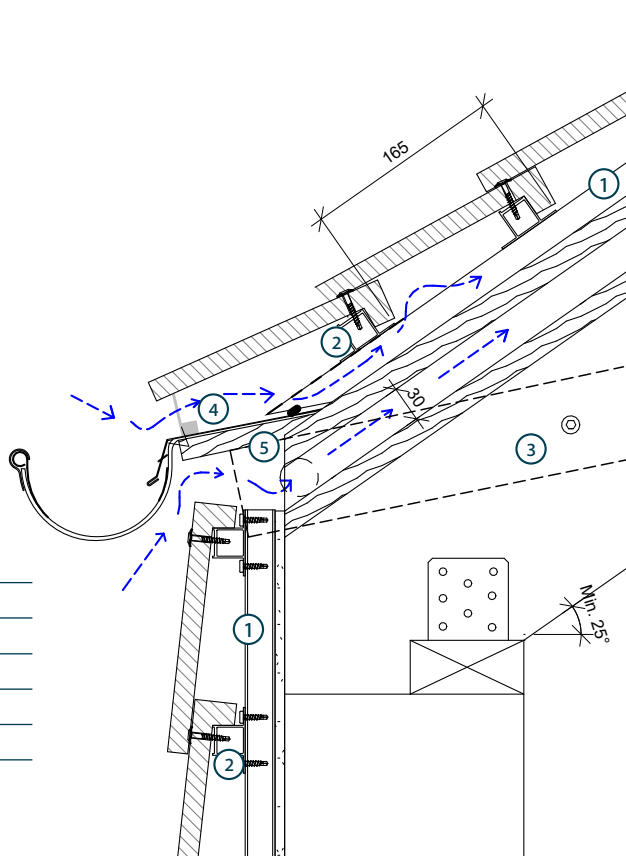
Versa



# Monteringsdetaljer tag/facade

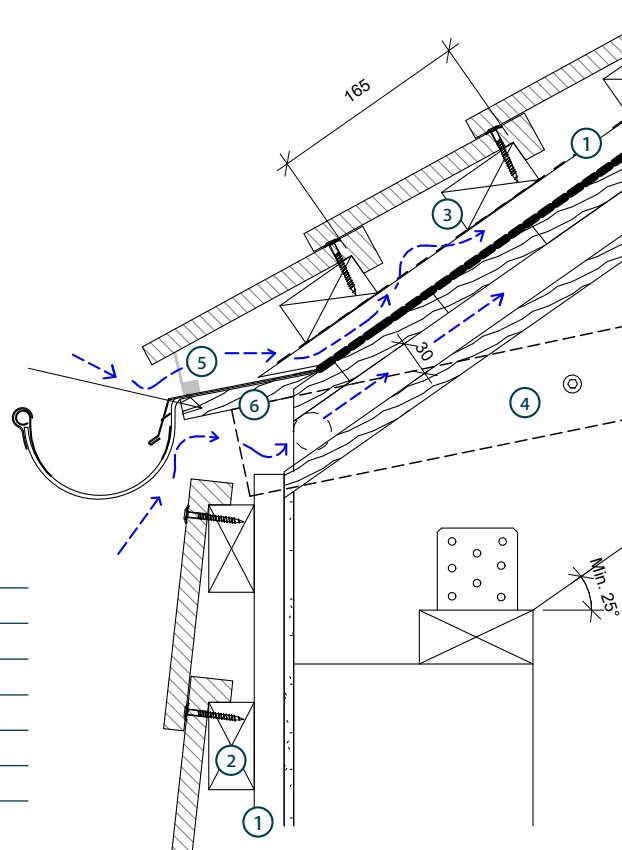
## L-profil på alulægte

- |    |  |
|----|--|
| 1. | Afstandsliste, 25 mm                           |
| 2. | Alu monteringslægte                            |
| 3. | Lægte til montering og fastgørelse af fodplade |
| 4. | Ventileret fuglegitter                         |
| 5. | Fodplade med fodblik                           |

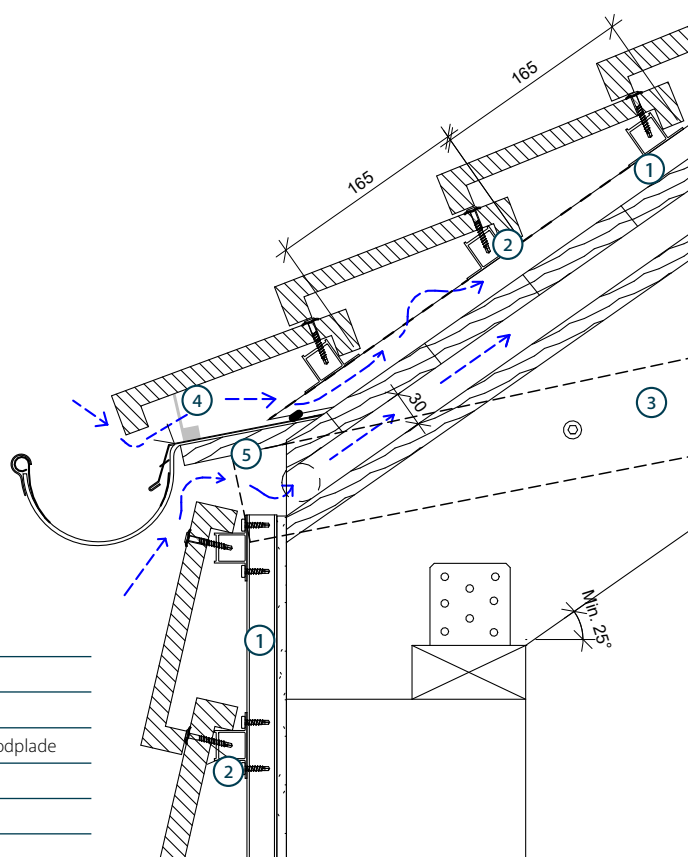


## L-profil på trælægte

- |    |  |
|----|--|
| 1. | 25 mm trykinprægneret afstandsliste            |
| 2. | Monteringslægte                                |
| 3. | 38*73 mm T1 Taglægte                           |
| 4. | Lægte til montering og fastgørelse af fodplade |
| 5. | Ventileret fuglegitter                         |
| 6. | Fodplade med fodblik                           |

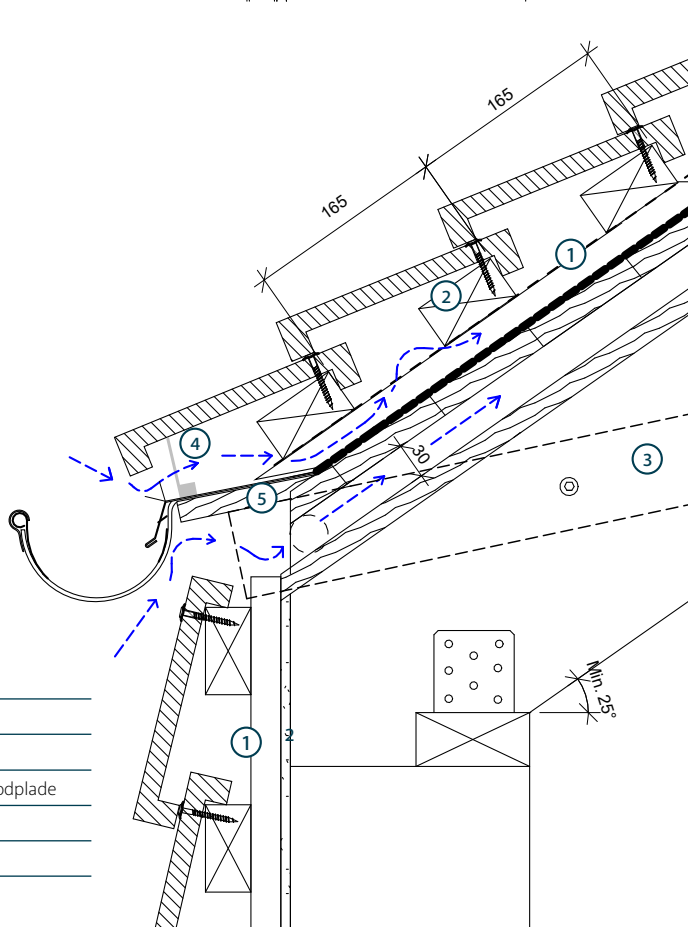


## U-profil på alulægte



- |    |  |
|----|--|
| 1. | Afstandsliste, 25 mm                           |
| 2. | Alu monteringslægte                            |
| 3. | Lægte til montering og fastgørelse af fodplade |
| 4. | Ventileret fuglegitter                         |
| 5. | Fodplade med fodblik                           |

## U-profil på trælægte

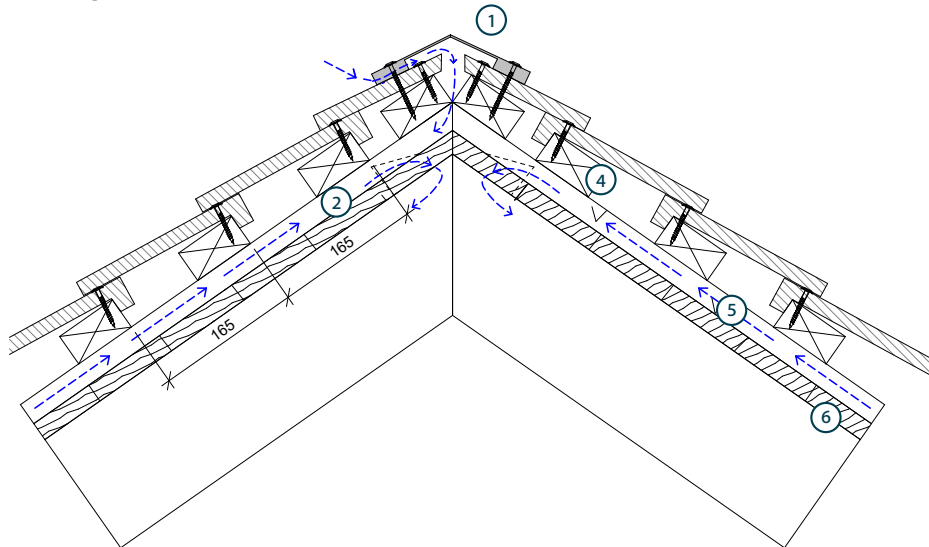


- |    |  |
|----|--|
| 1. | 25 mm trykinprægnet afstandsliste              |
| 2. | 38*73 mm T1 Taglægte                           |
| 3. | Lægte til montering og fastgørelse af fodplade |
| 4. | Ventileret fuglegitter                         |
| 5. | Fodplade med fodblik                           |

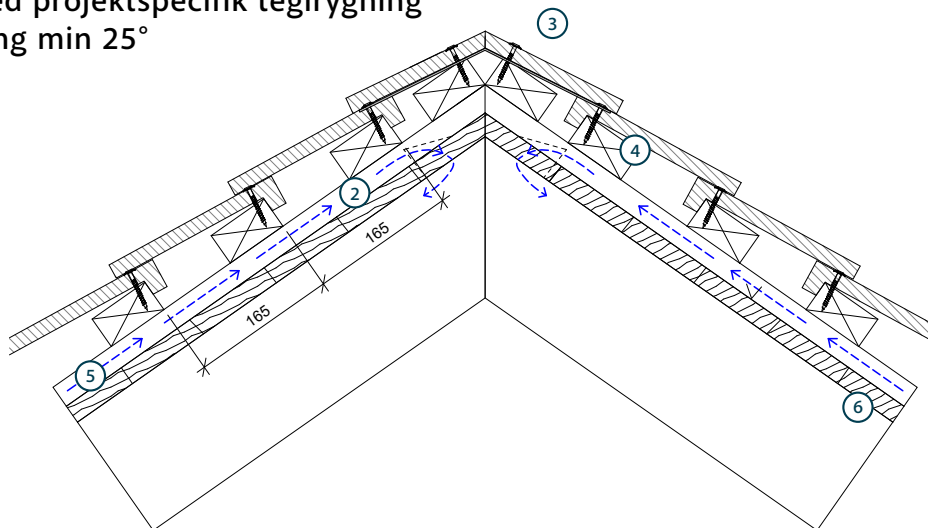
# Konstruktionstyper rygningssløsninger

Arena 500U-L, Arena 600U-L og Atrium U-L beklædningstegl kan også anvendes til brug på taget. Der anbefales en taghældning på minimum 25°. Beklædningstegl må betegnes som en meget åben tagløsning, derfor SKAL det primære tag placeres under systemet, f.eks. 2 lag tagpap. Kontakt din tagpapleverandør for vejledning omkring opbygning af underkonstruktion. Man bør undgå at gå direkte på beklædningsteglene, når disse er monteret.

## L-profil med ventileret aluprofil på rygning Taghældning min 25°

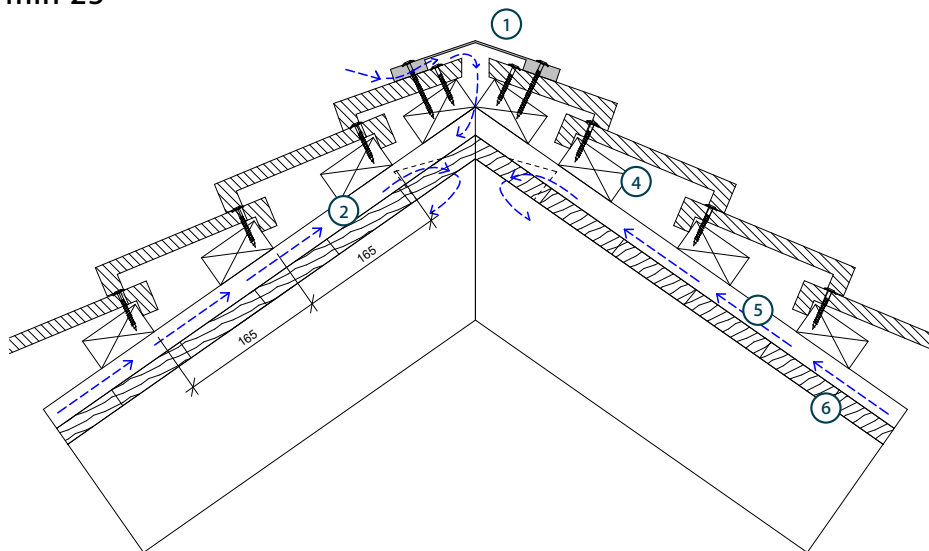


## L-profil med projektspecifik teglrygning Taghældning min 25°

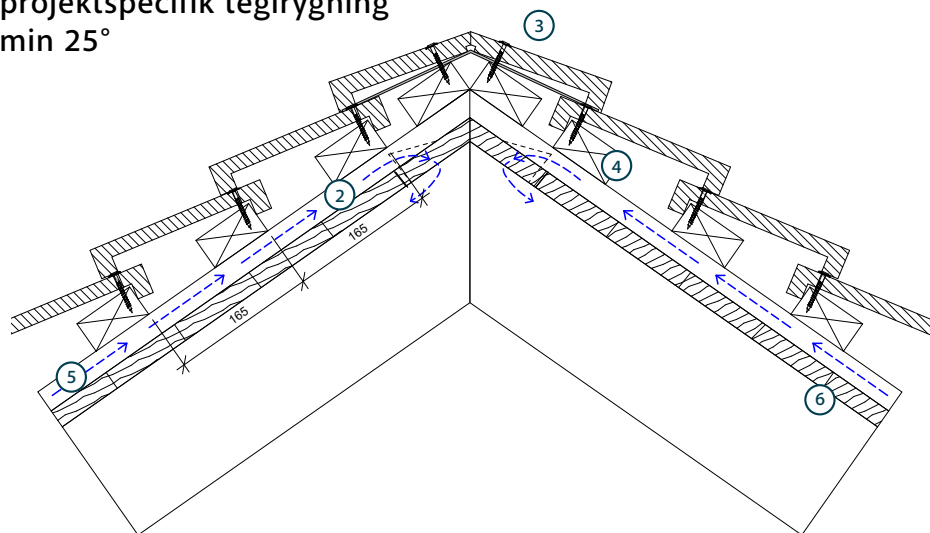


- |    |  |
|----|--|
| 1. | Ventileret Alu profil                                    |
| 2. | Ventilation af tagrum                                    |
| 3. | Projektspecifik teglrygning bukket taghældningens grader |
| 4. | 38*73 mm T1 taglægte                                     |
| 5. | 25 mm trykimprægneret afstandsliste                      |
| 6. | 22 mm Tagbrædder med påsvejst tagpap                     |

U-profil med ventileret aluprofil på rygning  
Taghældning min 25°

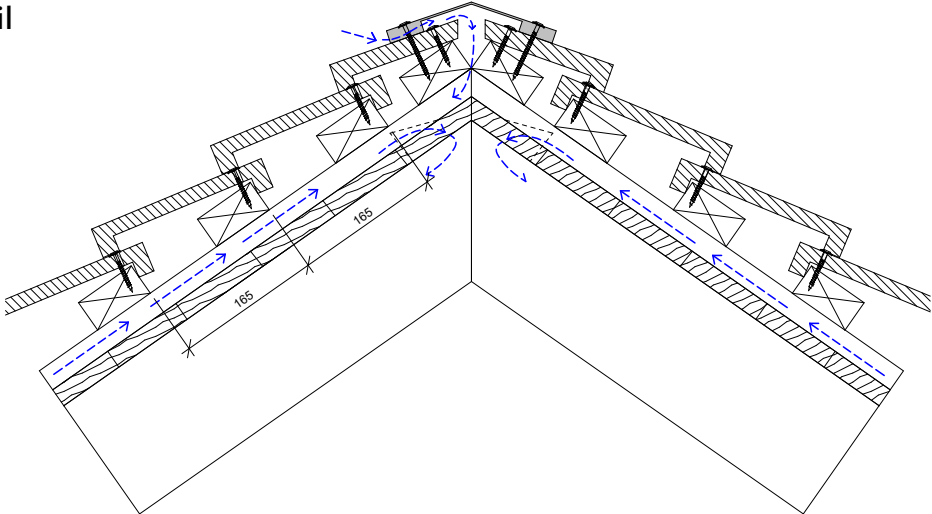


U-profil med projektspecifik teglrygning  
Taghældning min 25°

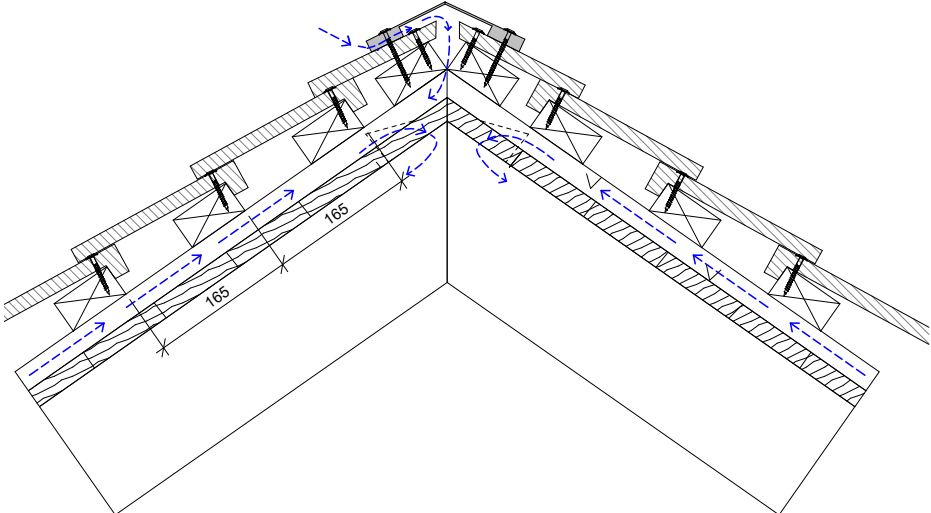


# Rygningsløsning med udluftning

U-profil



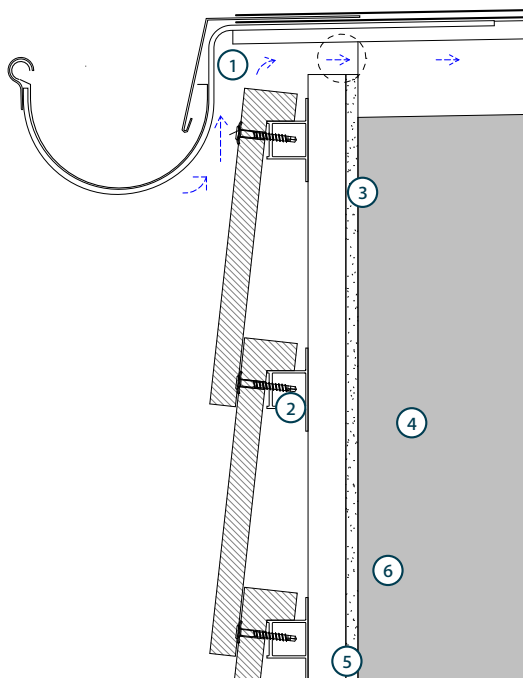
L-profil



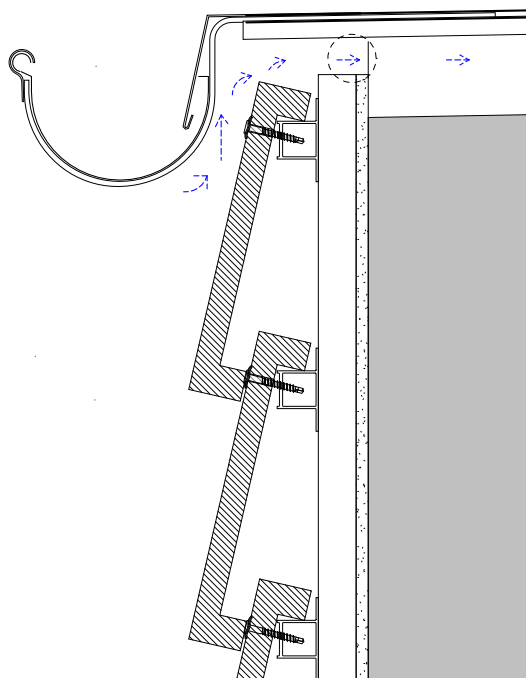


# Afslutning fladt tag

## L-profil



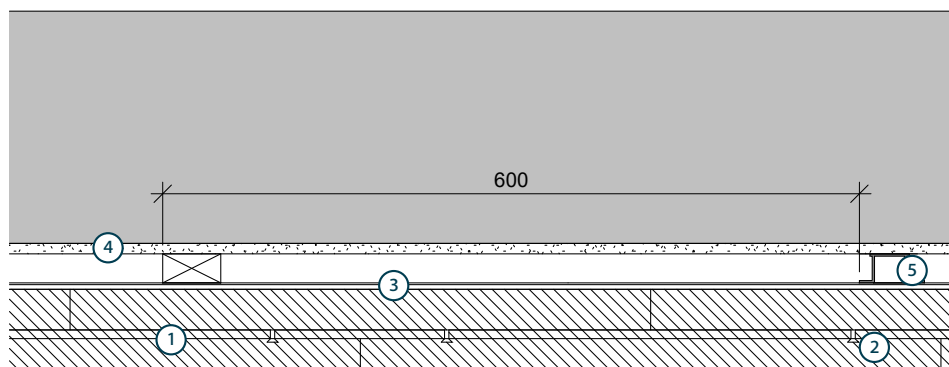
## U-profil



1. Tagkonstruktion ventileret
2. Montageskrue m. borespids rustfri A2. Evt. indfarvet ved afslutninger hvor de ikke er skjult af overliggendetegl el. inddækninger.
3. Ved afslutning med hele tegl afsluttes der med standardlægte. Ved afslutning med tilpassede tegl, klodses standardlægten ud, så den korrekte hældning på teglen opnås.
4. Vindplade
5. Vandret aluminiumslægte
6. Lodret afstandsliste, 25 mm træ eller aluminium

# Inddeling af afstandslister/vandret snit

Aluminiumsafstandslisten fra Komproment er en 100 % uorganisk afstandsliste af søvands-beständig aluminium. Afstandslisterne sikrer ventilation og fri passage bag facaden (for ventilation og vand). Afstandslisterne monteres lodret på facaden pr. max C/C 600 mm.



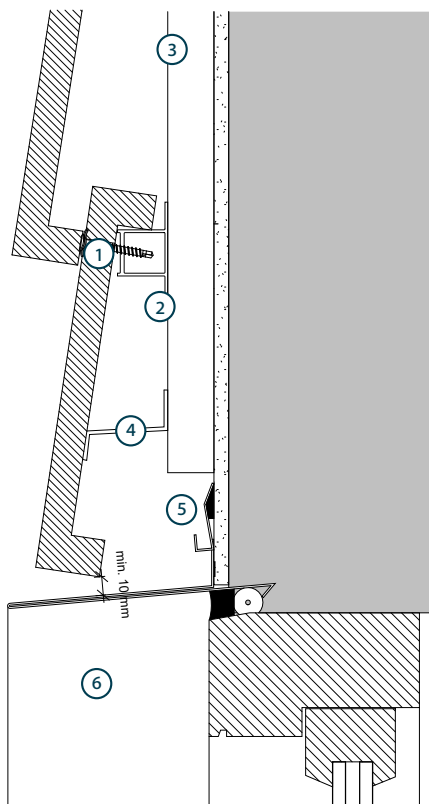
1. Beklædningstegl
2. Montageskrue m. borespids rustfri A2
3. Vandret aluminiumslægte
4. Vindplade
5. 25 mm afstandsliste



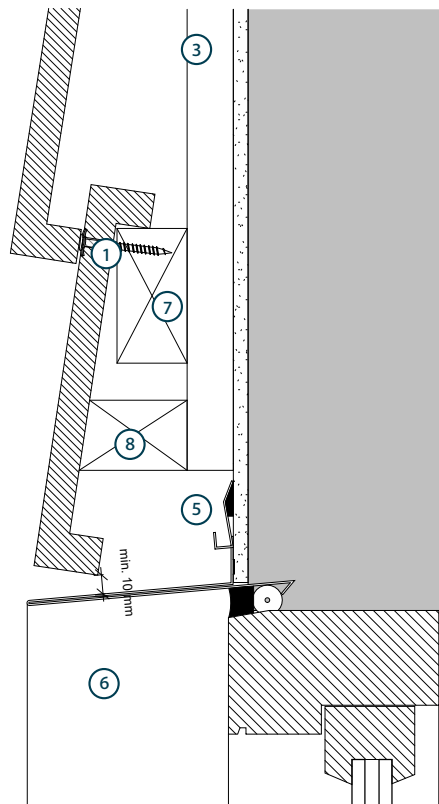
1. Montageskrue, rustfri A2
2. Vandret aluminiumslægte
3. Lodret afstandsliste, 25 mm træ eller aluminium
4. Startprofil, aluminium
5. Vandrende - klæbet og mekanisk fastgjort. Skal køre 10 cm ud på hver side af vindue/dør og have fald til den ene side.
6. Inddækninger
7. Vandret træslægte
8. Tilpasset træslægte

# Afslutning over karm ved vindue/dør

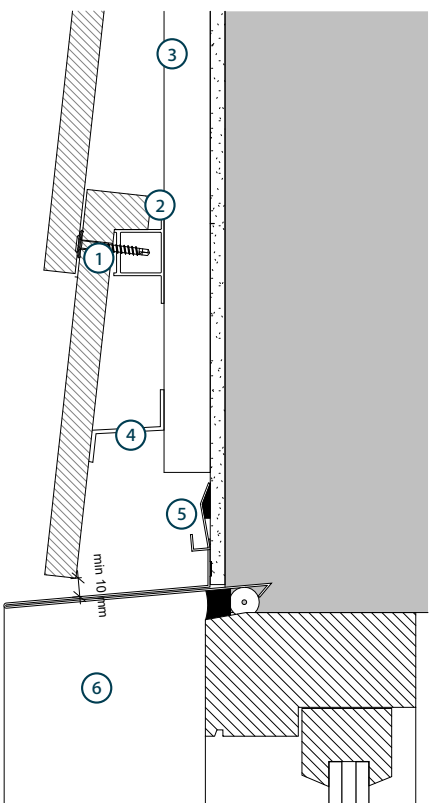
L-profil på alulægte



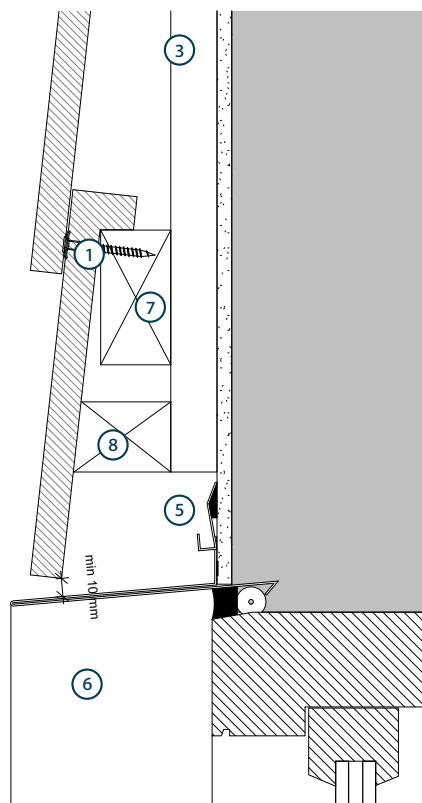
U-profil på trælægte



L-profil på alulægte

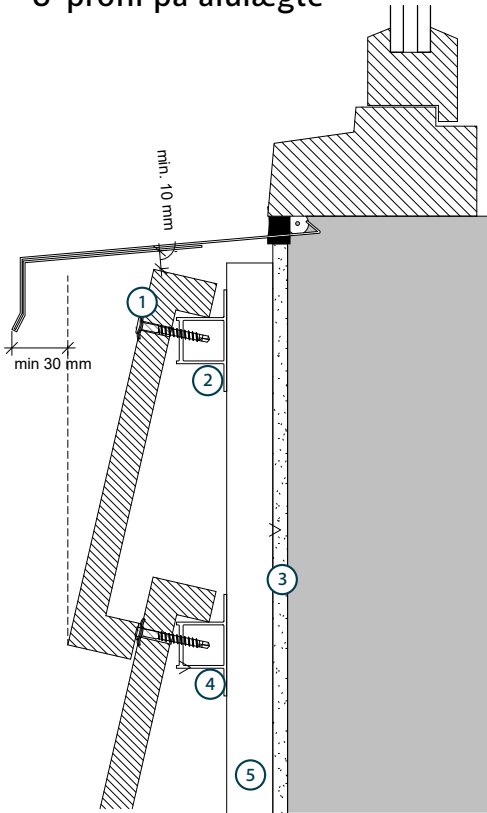


L-profil på trælægte

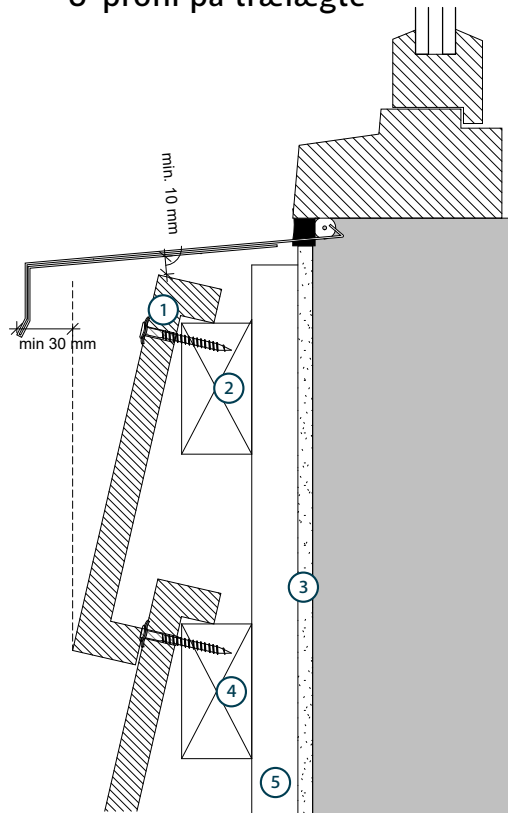


# Afslutning under karm ved vindue

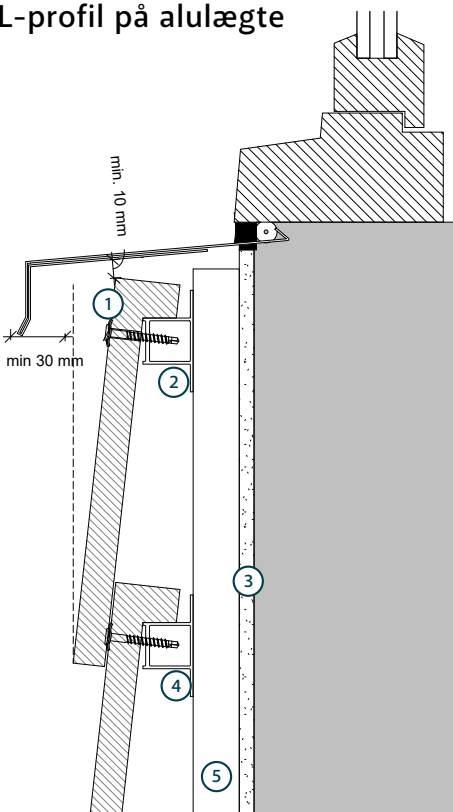
## U-profil på alulægte



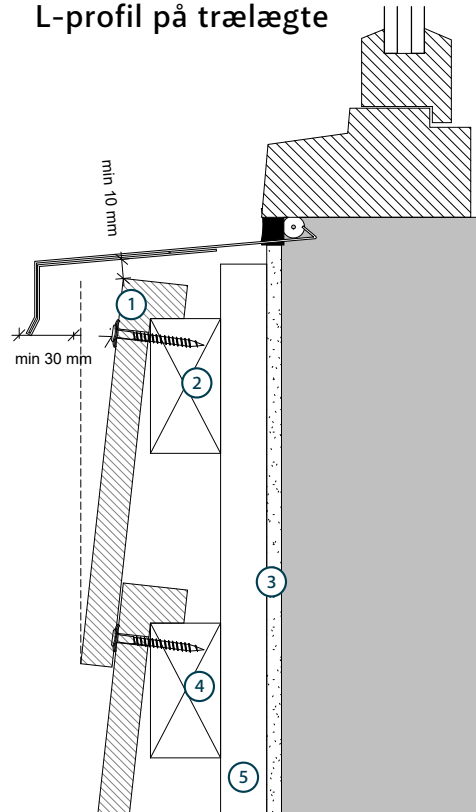
## U-profil på trælægte



## L-profil på alulægte



## L-profil på trælægte



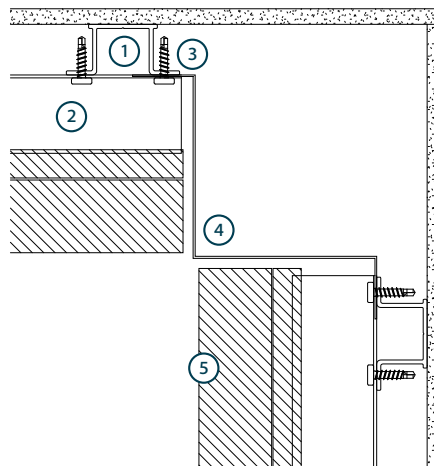


# Hjørneløsninger

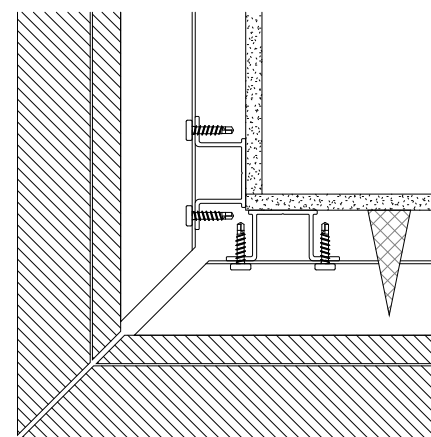
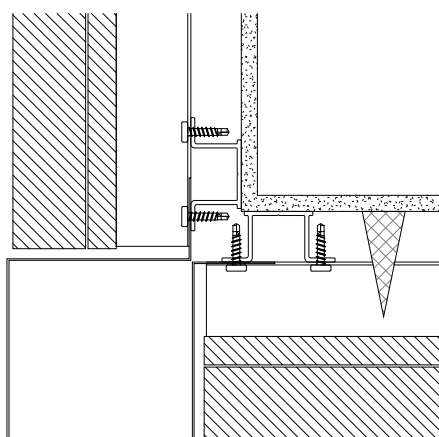
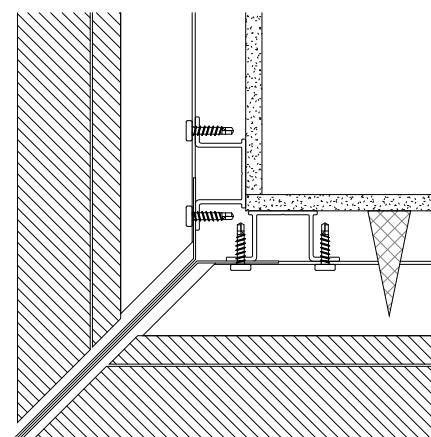
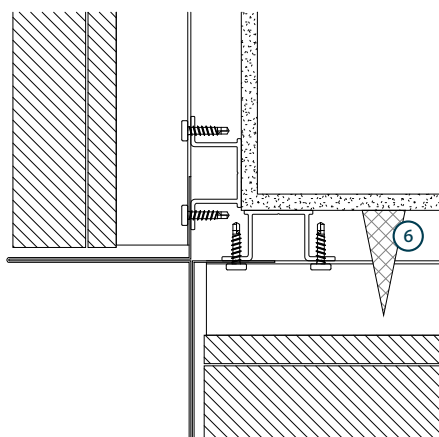
## Prinsipper for indvendige og udvendige hjørner horisontalt snit

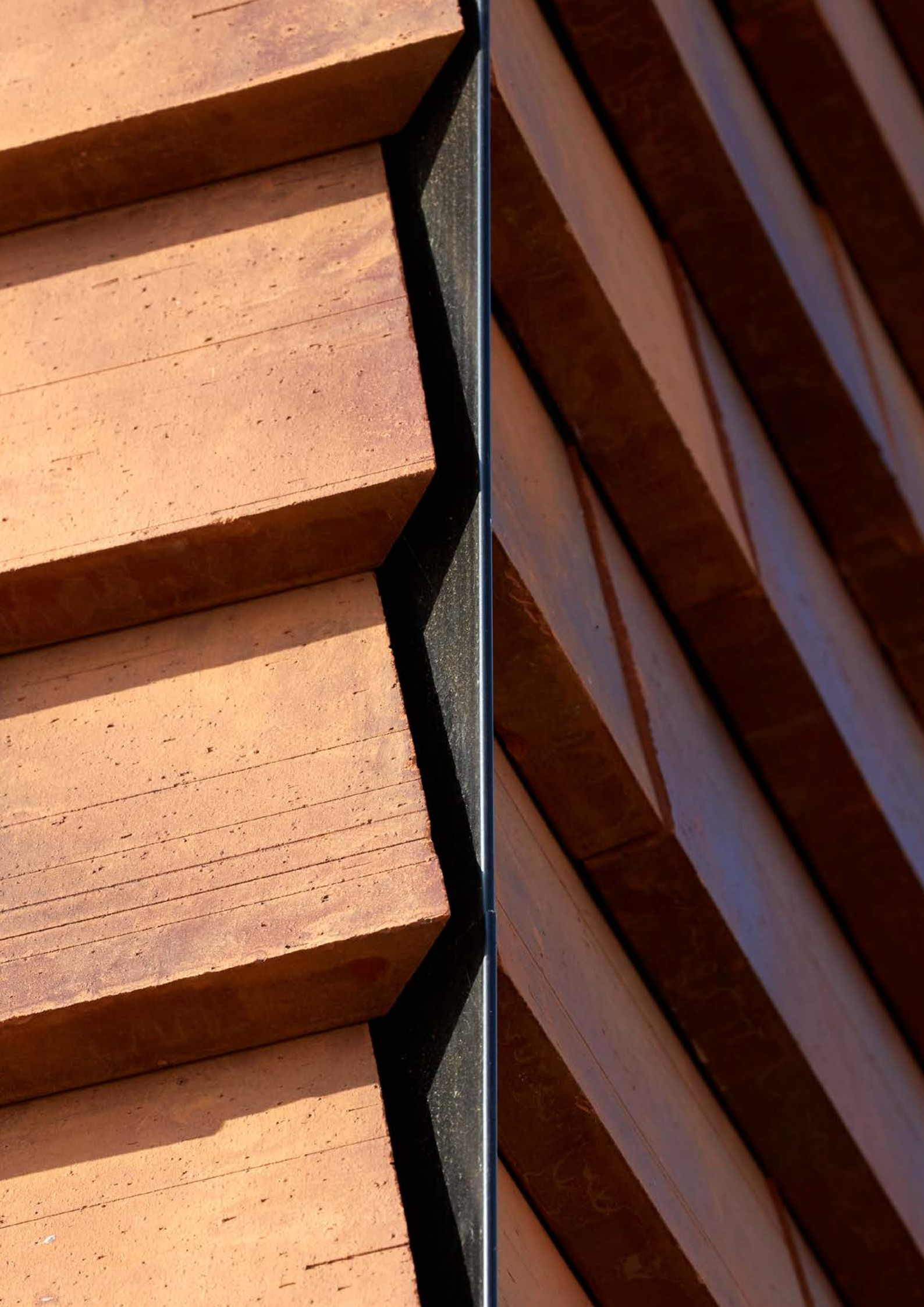
1. Lodret afstandsliste 25 mm i træ eller aluminium
2. Vandret lægte - aluminium
3. Selvskærende specialskrue i rustfri stål - A2 (ved aluminiumsafstandslist)er)
4. Hjørneprofil
5. Beklædningstegl
6. Trekantskile i skum til vindstop mellem facadeafsnit

## Indvendigt hjørne – horisontalt snit



## Udvendige hjørner – horisontale snit







# Montage af beklædningstegl med skrue

## Facade

Beklædningsteglene opsættes i ønsket forbandt og monteres 1 række ad gangen, og der holdes en hårfin afstand mellem teglene. Inden montage af en ny række, er det vigtigt, at alle tegl i den foregående række er fastskruet, så de spænder mod underliggende tegl. Det skal altid kontrolleres, at alle tegl er fastskruet tilstrækkeligt. Tilpasningsstykker mod hjørner og vinduer/døre må ikke være mindre end 100 mm. Tegl skal blandes fra mindst 4-6 forskellige paller, så det rigtige farvespil opnås. Der skal regnes med brækage på 2-3% af beklædningsteglene. Disse tegl skal frasorteres inden montering.

Alle beklædningstegl fastskrues med systemskruer, 2 skruer pr. tegl, i de forlokkede montagehuller. Der må ikke anvendes slagskruemaskine til opskruining. Beklædningsteglene opskrues med moment, som fastlægges ved prøveopsætning.

Momentet kontrolleres løbende for at sikre, at teglene er opsat med korrekt moment.

Ved synlige skruer f.eks. under vindue, kan der benyttes indfarvede skruer.

## Tag

Arena 500, 600 og Atrium U og L med skrue kan også anvendes til brug på taget. Der anbefales en taghældning på minimum 25 °. Arena og Atrium beklædningstegl må betegnes som en meget åben tagløsning, og derfor SKAL det primære tag placeres under systemet, eksempelvis 2 lag tagpap. Kontakt din tagpapleverandør for vejledning omkring opbygning af underkonstruktion. Man bør undgå at gå direkte på beklædningsteglene, når disse er monteret.

## Tolerancer for underlagets planhed

Kontroller altid underlaget inden montering af afstandslister og lægter. Krav til rethed på den bagvedliggende konstruktion, lodret og vandret, tolerance: +/- 3 mm, målt med retholt over 2 m.

## Fastgørelser

Fastgørelsen til den bærende konstruktion er ikke en del af denne vejledning og skal til enhver tid dokumenteres og dimensioneres efter gældende normer og lovgivning, til det enkelte projekt. Vælg hele facadesystemet fra Komproment inklusiv facadebeklædning, ophængningssystem og bagsystem og få statik-beregningerne leveret med fra Komproment.

## Inddækninger

Alle inddækninger omkring vinduer, døre, gavle, tagfod mv. i Komproments standard tegninger og vejledninger er udelukkende eksempler. Alle inddækninger skal gennemgås, udformes og færdigprojekteres til det aktuelle projekt af projekterende arkitekt og/ eller rådgivende ingeniør.

## Detaljer

Tegninger er ikke målfaste og er vist som principper. Alle konstruktioner skal projekteres til de konkrete byggerier.

Komproment kan ikke påtage sig ansvar for projektering eller ansvar for projekterede detaljer, som til enhver tid påhviler den projekterende arkitekt og / eller rådgivende ingeniør.

Oplyste mål er vejledende og skal kontrolleres på byggepladsen.

## Sikkerhed

Sikkerhedsforholdene ved bearbejdning af produkter fra Komproment er som alle øvrige byggematerialer, underkastet arbejdsmiljølovens bestemmelser. Det anbefales bl.a.:

Ved mekanisk bearbejdning (skæring, slibning, boring) vil teglene kunne frigive støv.

- Undgå derfor at indånde støvet ved at bruge værktøj med støvfilter.
- Undgå kontakt med øjne og hud ved at bære personligt sikkerhedsudstyr.
- Undgå at indånde støv ved at bære personligt sikkerhedsudstyr.
- Sørg for tilstrækkelig ventilation på arbejdsstedet.



# Opbevaring og håndtering på byggepladsen

## Modtagekontrol og opbevaring

Der skal laves modtagekontrol med det samme, når varerne ankommer til byggepladsen. Hvis der ikke laves indsigelser på fragtbrevet, inden dette underskrives, accepteres varerne i den stand, de ankommer i samt mængden af varer iht. vedlagt pakkeseddel.

Læs forsigtigt pallerne med beklædningstegl af og opbevar dem fri for jord, beskyt dem mod snavs og vejrpåvirkning. Ventilation af pallerne skal sikres, når de tildækkes. Fabrikseballagen fungerer som transportbeskyttelse, ikke som vejrbeskyttelse. Paller skal placeres på et plant underlag og må ikke stables.

## Værktøj og rengøring

- › Hammer
- › Murbor ø5 mm
- › Bidetang og nedstryger
- › Vådskærer til klinker
- › Batteridrevet boremaskine med moment

## Arbejdssikkerhed

Brug af sikkerhedsbriller, hjelm, handsker og høreværn er obligatorisk og bør anvendes ved skæring af keramiske materialer. Af hensyn til sikkerheden under montagearbejdet anbefales det at bære hjelm, beskyttelsesbriller og handsker. Tag de nødvendige forholdsregler ved montage i højden. De gældende bestemmelser skal overholdes.

## Rengøring

Ved montering af beklædningstegl opstår der bore-, skære- og slibestøv samt snavs fra stilladset og området rundt om facaden. Snavset består af grove, sandlignende og fine støvlignende partikler, som også indeholder kalk- og saltforbindelser. Udsættelse for fugt kan medføre, at disse aflejringer forårsager synlig permanent misfarvning og påvirker æstetikken.

## Anbefaling til rengøring

- › Fjern bore-, skære- og slibestøv straks efter bearbejdningen. Rengør med vand.
- › Rengør med trykluft eller et let vandstråletryk ved dagens afslutning.
- › Slutrengøring umiddelbart før nedtagning af stilladset er obligatorisk.

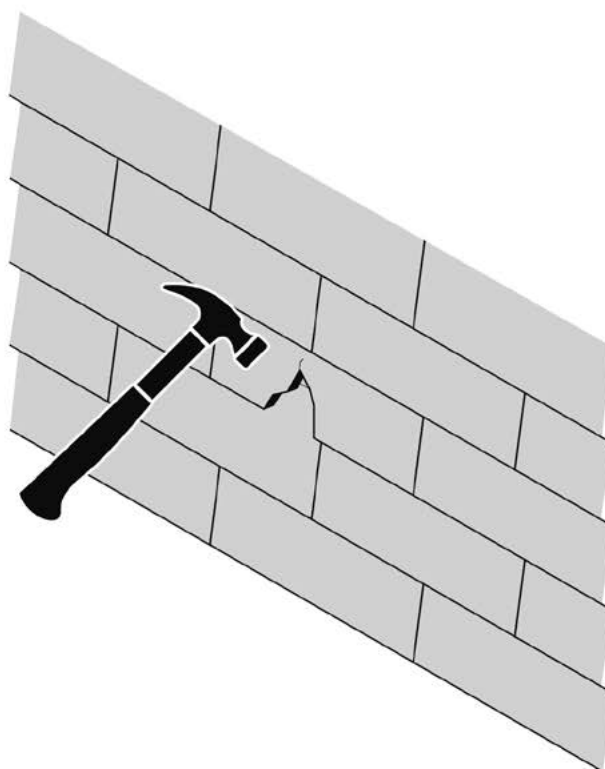
*Vigtigt: Rengør aldrig i direkte sollys!*

# Reparation og eftermontering af beklædningstegl

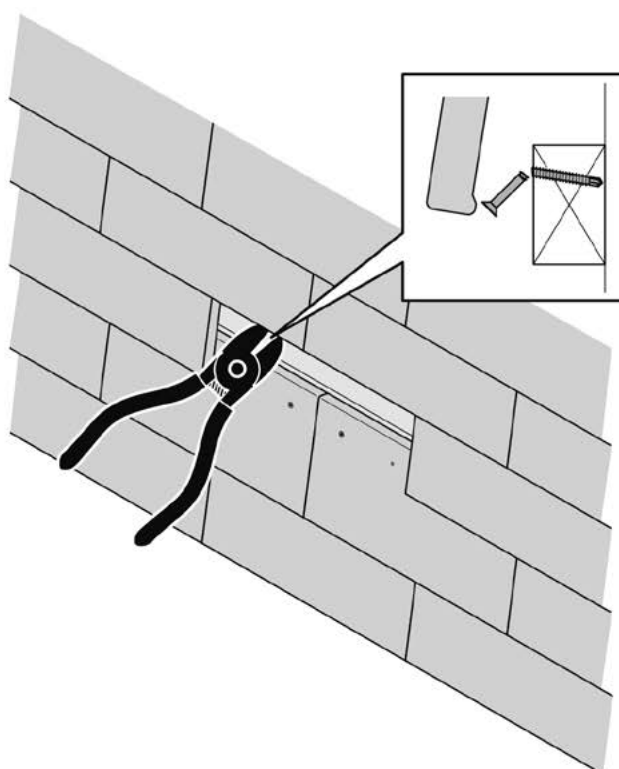
I tilfælde af et uheld eller hærværk er det nødvendigt at kunne udskifte beskadigede tegl hurtigt og effektivt. Efter brug af fastmonteret facadestillads er det en enkel og praktisk løsning at kunne eftermontere beklædnings-tegl, ved monteringspunkterne, når stilladset afmonteres.

Følgende procedure følges:

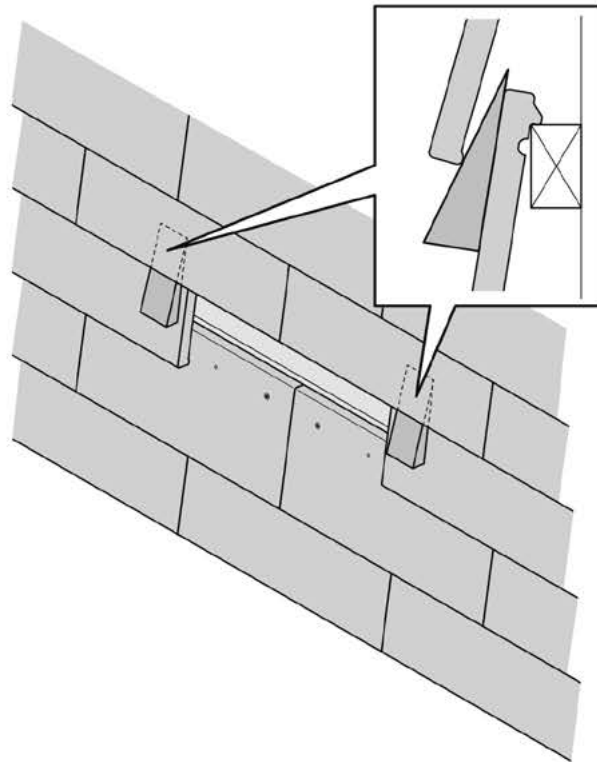
1. Fjern den beskadigede teglplade uden at beskadige de omkringliggende og sørg samtidig for, at teglstykker fjernes forsigtigt, så de ikke falder ned bag teglbeklædningen.



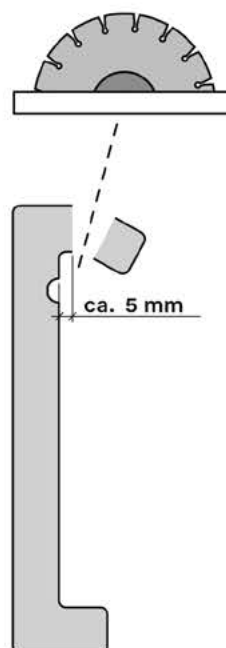
2. Fjern de eksisterende skruer.



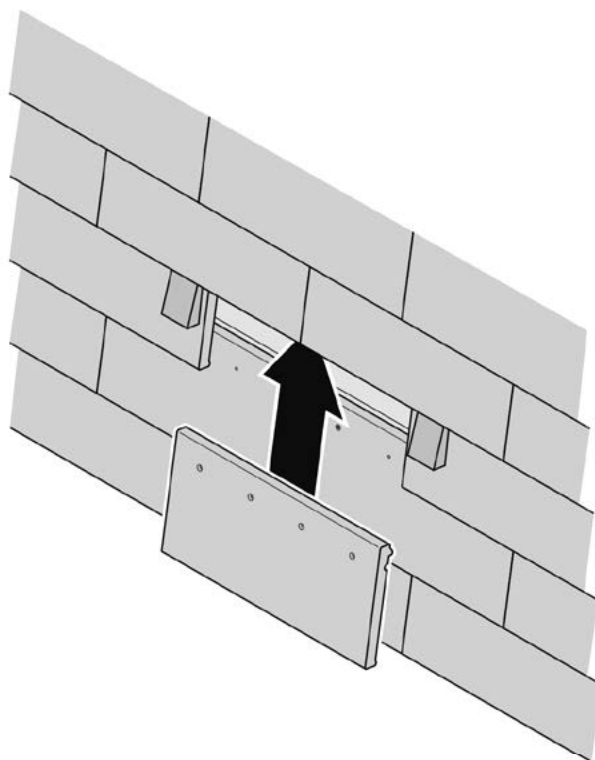
3. Løft forsigtigt overliggende teglplader med passende kiler.



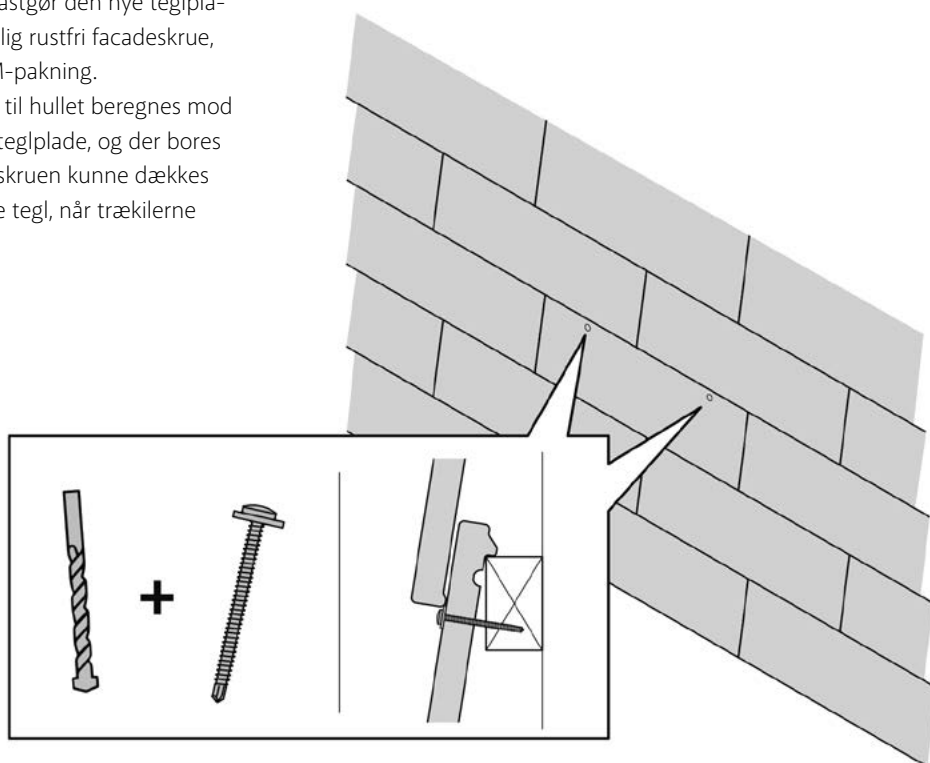
4. For L- og U-profilet er det nødvendigt at reducere ophængsknasten til 5 mm.



5. Skub den nye beklædningstegl op og på plads.



6. Bor huller, og fastgør den nye teglplade med en synlig rustfri facadeskrue, evt. med EPDM-pakning. Hvis afstanden til hullet beregnes mod overlappende teglplade, og der bores skråt opad, vil skruen kunne dækkes af overliggende tegl, når trækilerne fjernes.



# Drift og vedligeholdelse

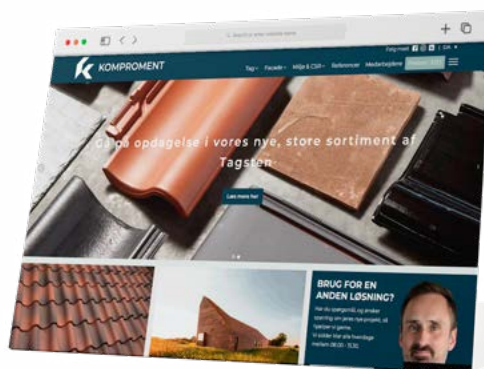
En rigtigt udført teglfacade fra Komproment, kræver normalt kun lidt eller ingen vedligeholdelse. Vi anbefaler alligevel at udføre eftersyn af facaden, da påvirkninger udefra kan have indflydelse på facaden. Find vejledning om drift og vedligehold på [www.komproment.dk](http://www.komproment.dk).

## En totalløsning til facaden

Hos os får du kyndig vejledning, teknisk rådgivning og et komplet facadesystem, som indeholder facadebeklædning, ophængningssystem og bagsystem:

- › Detaljerede tegninger CAD-tegninger og teksturer
- › Tekniske datablade
- › Dokumentation til planlægning og udførelse
- › Materialepas
- › EPD
- › ETA
- › Beskrivelsesforslag
- › Tegninger og detaljer
- › Overslagspriser
- › Statiske beregninger på den samlede konstruktion
- › Statiske beregninger af fastgørelser
- › Beregning af U-værdier
- › Udarbejdelse af montagetegninger og detaljer til bagsystemer
- › Entreprenørliste med uddannede Komproment-montører
- › Montageopstartsmøde med den eller de udførende

Du kan downloade alle data her: [www.komproment.dk](http://www.komproment.dk)





Porsborgparken 21  
DK-9530 Støvring  
salg@komponent.dk  
www.komponent.dk



**we are wienerberger**