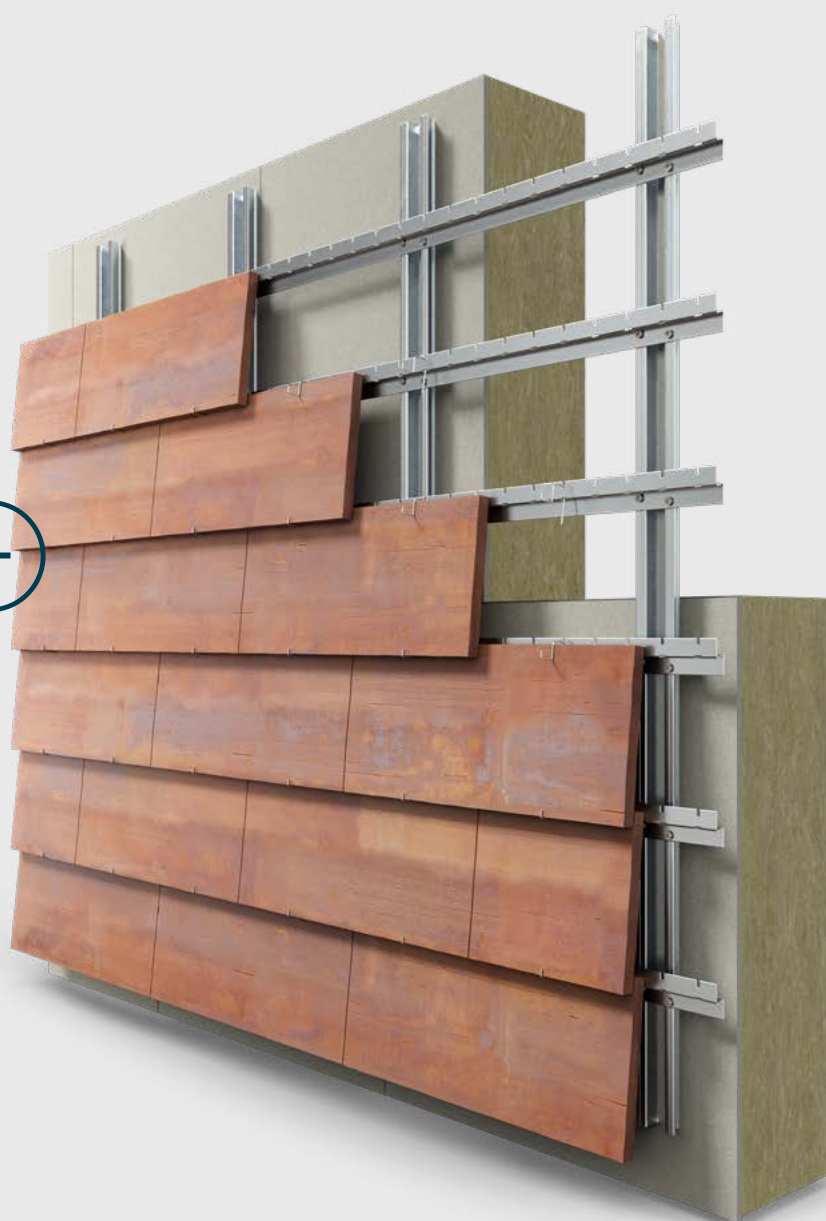


# Montagevejledning med krog

Arena 500I  
Arena 600I  
Atrium I



Design for adskillelse:  
Montage med krog på  
alulægter





Montagevejledningen beskriver proceduren og retningslinjerne for god planlægning og udførelse af facader med Arena 500I, Arena 600I samt Atrium I beklædningstegl med krog. Kontakt os hvis der opstår spørgsmål undervejs.

### **Download altid nyeste version**

Kontroller den nyeste version og den aktuelle version af montagevejledningen, før du påbegynder arbejdet.

**Denne kan downloades på [www.komproment.dk](http://www.komproment.dk)**

# Index

## Produkt

Datablad Arena 500I	4
Datablad Arena 600I	5
Datablad Atrium I	6
Farver, overflader og forbandter	8
Systemkomponenter	10

## Planlægning

Planlægning og grundlag	11
Planlægningsprincipper	12
Inddeling af lægter og udmåling for startlægte	13
Bagsystemer	15
Monteringsdetaljer facade	14

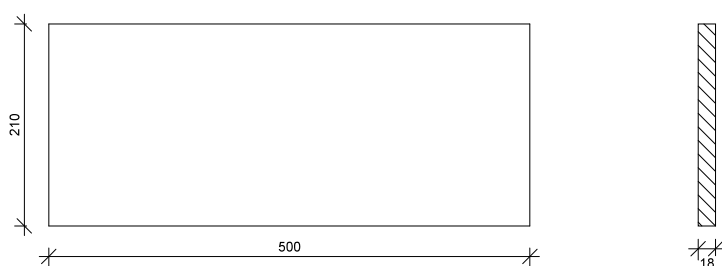
## Konstruktionsdetaljer

Inddeling af afstandslister	16
Afslutningsdetaljer ved vinduer og døre	17-18
Hjørneløsninger	19

## Udførelse/montering

Montering af beklædningstegl med krog	20
Værktøj og rengøring	21
Reparation og eftermontering af tegl	22
Drift og vedligeholdelse samt service	23

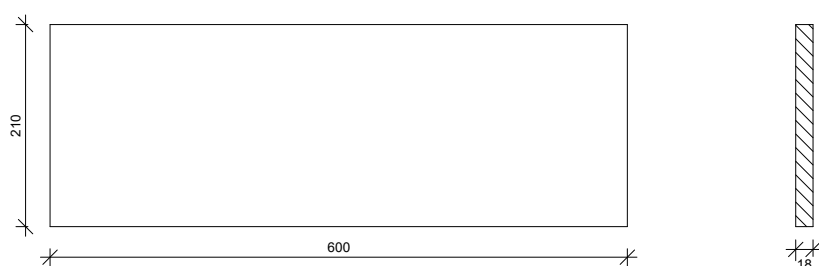
# Datablad Arena 500I



## Tekniske data

Type	Arena 500I
Farver	www.komproment.dk
Overflade	Ru
Dimensioner	L x B: 210 mm x 500 mm
Godstykkelse	14-18 mm
Lægteafstand	190 mm
Anbefalet lægteafstand	190 mm
Forbrug/m <sup>2</sup>	10,52 stk.
Forbrug/m <sup>2</sup> ved anbefalet lægteafstand	10,52 stk.
Vægt/enhed	3,9 kg
Vægt/m <sup>2</sup>	41,03 kg
Vægt/m <sup>2</sup> ved anbefalet lægteafstand	41,03 kg
Tolerance	+/- 1,5-2 %
Vandoptagelse	Sandstone: 17 % - øvrige farver: 11 %
Antal /palle	264 stk.
Bundtet	Nej
Montage	Fastgøres med 2 stk. montagekroge ø2,2 mm
Brandklasse	A1, DS/EN 1304:2013
Frostsikkerhed Norm	DS/EN 1304:2013 og DS/EN 539-2:2013
Indhold af aktive opløselige salte	DS/EN 771-2:2011+A1:2015

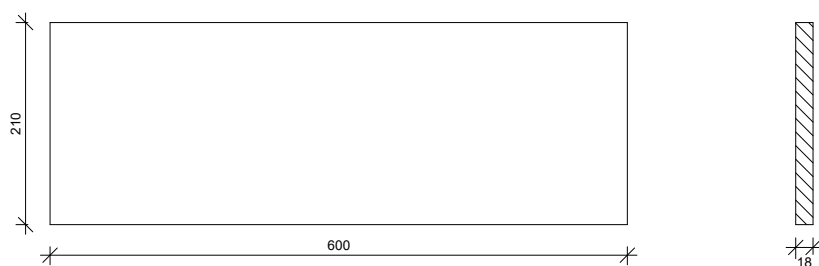
# Datablad Arena 600I



## Tekniske data

Type	Arena 600I
Farver	www.komproment.dk
Overflade	Ru
Dimensioner	L x B 210 mm x 600 mm
Godstykkelser	14-18 mm
Lægteafstand	190 mm
Anbefalet lægteafstand	190 mm
Forbrug/m <sup>2</sup>	8,77 stk.
Forbrug/m <sup>2</sup> ved anbefalet lægteafstand	8,77 stk.
Vægt/enhed	3,3 kg
Vægt/m <sup>2</sup>	28,94 kg
Vægt/m <sup>2</sup> ved anbefalet lægteafstand	28,94 kg
Tolerance	+/- 1,5-2 %
Vandoptagelse	10 %
Antal /palle	368 stk.
Bundtet	Nej
Montage	Fastgøres med 2 stk. montagekroge ø2,2 mm
Brandklasse	A1, DS/EN 1304:2013
Frostsikkerhed Norm	DS/EN 1304:2013 og DS/EN 539-2:2013
Indhold af aktive opløselige salte	DS/EN 771-2:2011+A1:2015

# Datablad Atrium I



## Tekniske data

Type	Atrium I
Farver	<a href="http://www.komproment.dk">www.komproment.dk</a>
Overflade	Børstet
Dimensioner	L x B 210 mm x 600 mm
Godstykkelser	14-18 mm
Lægteafstand	190 mm
Anbefalet lægteafstand	190 mm
Forbrug/m <sup>2</sup>	8,77 stk.
Forbrug/m <sup>2</sup> ved anbefalet lægteafstand	8,77 stk.
Vægt/enhed	3,3 kg
Vægt/m <sup>2</sup>	28,94 kg
Vægt/m <sup>2</sup> ved anbefalet lægteafstand	28,94 kg
Tolerance	+/- 1,5-2 %
Vandoptagelse	10 %
Antal /palle	368 stk.
Bundtet	Nej
Montage	Fastgøres med 2 stk. montagekroge ø2,2 mm
Brandklasse	A1, DS/EN 1304:2013
Frostsikkerhed Norm	DS/EN 1304:2013 og DS/EN 539-2:2013
Indhold af aktive opløselige salte	DS/EN 771-2:2011+A1:2015



Arena 500 Greige



# Farver og overflader

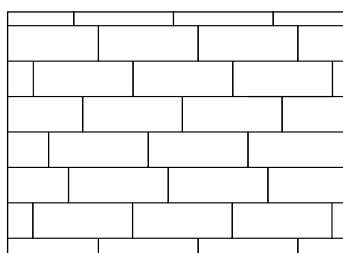
Tegl er fremstillet med særligt udvalgte lertyper og brændt ved op mod 1.200 grader, hvilket sikrer smukke, stoflige og rustikke tegloverflader. Mindre farveafvigelser er normale og tilladt inden for standarden EN-1304. For at opnå et naturligt farvespil anbefales det at plukke beklædningsteglen fra mindst 4 forskellige paller og blande dem jævnt under montagen. Alle farver kan downloades som teksturer på hjemmesiden.

Se mere på [www.komproment.dk](http://www.komproment.dk)

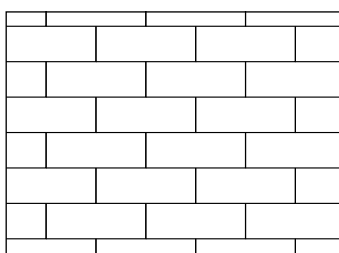
## Forbandter

Anbefaling: Tilfældig lægning (vildt forbandt) giver den absolut enkleste og hurtigste montering og reducerer også spild/afkapning. Alle samlinger skal have en minimumsafstand på 80 mm sidelæns.

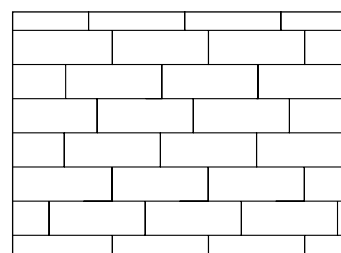
Målafvigelse for grove keramiske produkter er tilladt i henhold til EN1304. (Se datablade.)



Vildt forbandt (tilfældig lægning)



Halvstensforbandt



Kvartstensforbandt

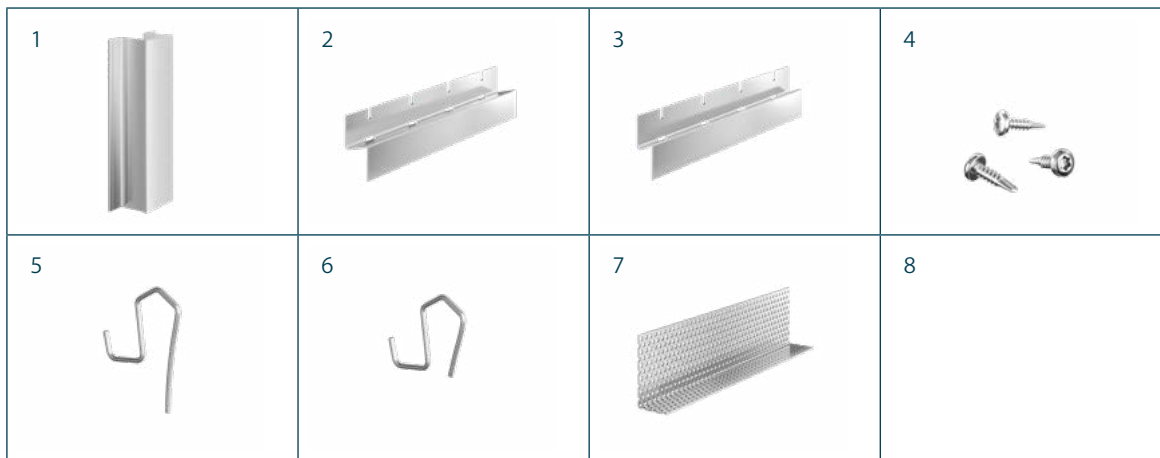
Se mere på  
[www.komproment.dk](http://www.komproment.dk)







# Systemkomponenter



	Varenummer	Materialebeskrivelse	Emballage	Stk. pr. enhed	Forbrug pr. m <sup>2</sup> *	Kg/stk.
1	53-1-255	Afstandsliste, 25 mm	Palle	204	1,67 m	1,7
2	53-2-1627	I-startlægte, 24 mm	Palle	240	Projektafhængig	1,06
3	53-2-122	I-lægte, 14 mm	Palle	140	4,77 m	1,87
4	53-1-280	Samlingskrue - 4,8x19 mm m. borespids, A2	Karton	500	Afhængig af lægteafstand og afstand mellem afstandslist	0,003
5	53-2-246	I-montagekrog, ø 2,2 mm	Karton	1000	18-21 stk.	0,003
6	53-2-247	I-montagekrog start, ø2,2 mm	Karton	200	4-6 stk.	0,003
Tilvalg:						
7	53-1-30	Musestop, 25x50 mm				
8	33-5	Komproment montagelim				

\*) Ved anbefalet lægteafstand på 190 mm



# Planlægning & grundlag

## Bevægelse i facadematerialer

For at opfylde materialernes behov for udvidelse i konstruktionen skal alle lægter af aluminium altid monteres i en afstand af 3-5 mm. Ved lægter af træ anbefales en afstand på 3 mm.

## Ventilation og dræning

Den frie afstand mellem lægten og vægkonstruktionen, såsom facadeplade/membran og varmeisolering, skal altid være mindst 25 mm og forløbe uafbrudt i hele facadens højde. Afstandslistetykkelsen sikrer tilstrækkelig dræning og ventilation og er afgørende for, at produktgarantien er gyldig. Hvis der er konstruktionsmæssige hindringer i det frie vertikale tværsnit, skal afstandslisternes tykkelse øges for at sikre en god og nødvendig luftgennemstrømning.

## Ventilation og udluftning

Der skal være gode ventilationsåbninger i facadens laveste og højeste punkter for at sikre kontinuerlig luftgennemstrømning og god ventilation ved alle årstider og vejrforhold. Velfungerende ventilation øger beklædningsteglens levetid og bidrager til sundere huse.

### Det frie ventilations- og udluftningstværsnit skal opfylde følgende krav:

- › Mindst 100 cm<sup>2</sup> pr. løbende meter
- › Jævnt fordelt i facaden
- › Der skal tages hensyn til reduktioner i tværsnittet i forbindelse med musestop, snefangsrør mm.

Ideelt set skal der være ventilationsåbninger over døre, over/under vinduer og mod tilstødende felter med andre materialer.

## Vindspærre/bagvæg

Beklædningsteglen defineres som en åben regnskærm med ventilationsåbninger svarende til 0,5-1,0 % af den enkelte facadedels areal. Vindspærren skal monteres efter leverandørens anvisninger og rådgivers vurderinger. Yderligere henvises der til BYG-ERFA erfaringsblad (21)171127 vedr. vindspærre af uorganiske pladematerialer i lette ventilerede ydervægge.

## Brandbeskyttelse

Alle typer bygninger kan realiseres med Komproment facadebeklædning, men der skal vælges korrekt underkonstruktion. Der kan benyttes ophængningssystem af træ til bygninger med maksimalt 5,1 meter til gulv i øverste etage fra terræn. Ved bygninger mellem 5,1 og 22 meter fra terræn til gulv i øverste, kan der benyttes ophængningssystem af træ, montagelægter skal dog være brandimprægnerede (materialeklasse B-s1,d0). Ved bygninger mellem 22 og 45 meter fra terræn til gulv i øverste etage, skal der anvendes ikke-brændbart materiale (mindst materiale klasse A2,s1,d0) til hele underkonstruktionen, aluminiumskomponenter som opfylder brandklasse A1, kan anvendes til dette formål.

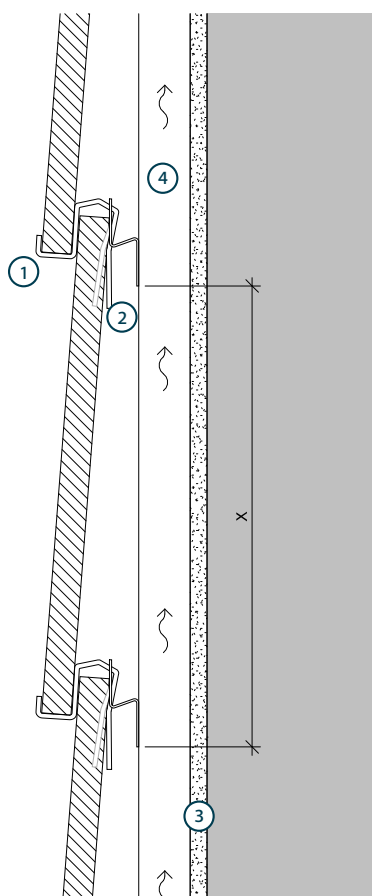
## Statik

Dimensionering og korrekt fastgørelse af den valgte underkonstruktion (afstandslist og lægter) analyseres og udføres i henhold til det specifikke projekt og den objektrelaterede statik. Dette er arkitektens/planlæggerens opgave og ansvar. Vælges det komplette facadesystem fra Komproment med beklædningstegl, ophængningssystem og bagsystem leverer vi statikken. Se mere på side 15 om bagsystemer.

# Planlægningsprincipper

Arena 500I, Arena 600I og Atrium I beklædningstegl monteres udelukkende på ventilerede facadeløsninger. En metode er at anvende vertikale afstandslister af træ samt horisontale lægter af træ. Der kan bruges imprægneret træ. Alternativt kan det også monteres på aluminiumssystemer, som opfylder brandklasse A1. Hver beklædningstegl fastgøres med 2 stk. montageclips. Nedenfor vises principtegninger for begge systemer og profiler.

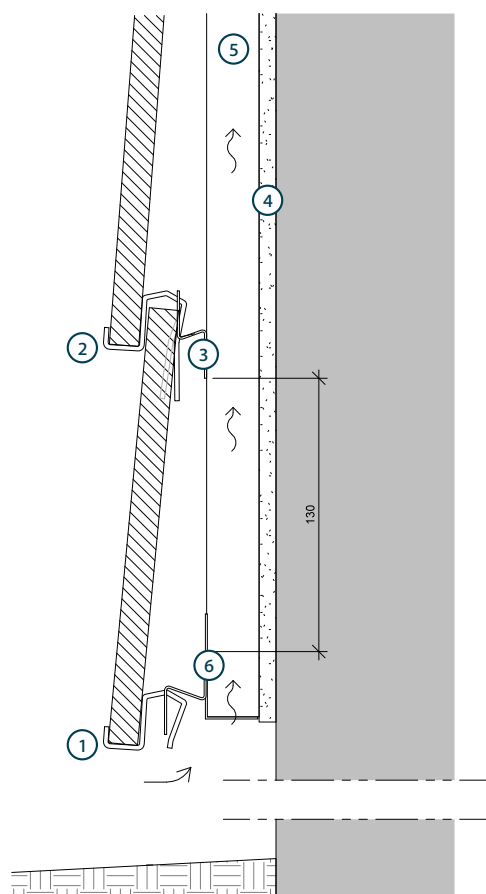
## I-profil



- |    |                            |
|----|----------------------------|
| 1. | Montagekrog, rustfri       |
| 2. | Vandret aluminiumslægte    |
| 3. | Vindplade                  |
| 4. | Lodret afstandsliste 25mm. |

# Inddeling af lægter og udmåling startlægte

## I-profil

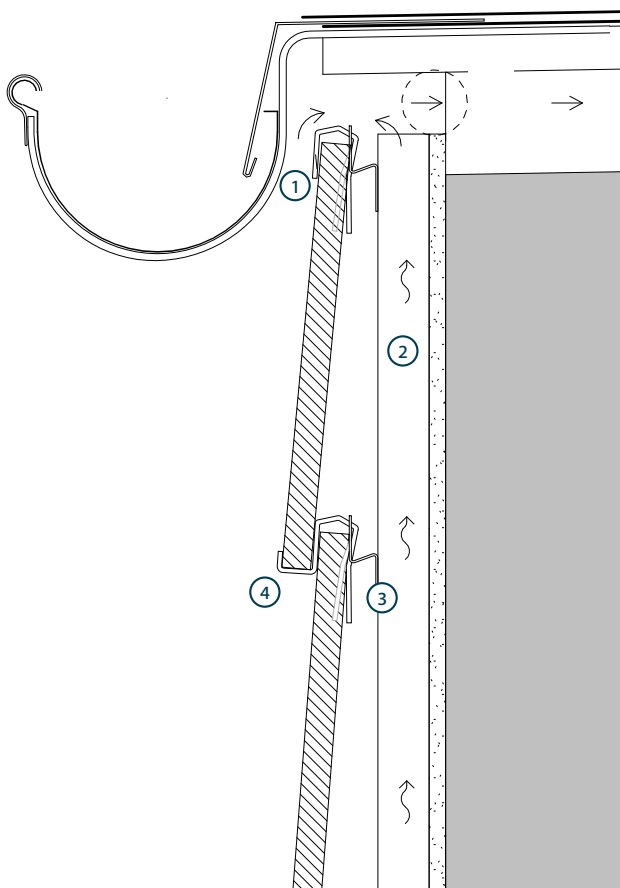


## ↗ Sokkeldetalje over terræn

1.	Start montagekrog, rustfri
2.	Standard montagekrog
3.	Vandret aluminiumslægte
4.	Vindplade
5.	Lodret afstandsliste 25mm.
6.	Vandret aluminiumsstartlægte

# Konstruktionsdetaljer facade

## I-profil



*Der skal altid sikres tilstrækkelig ventilation af konstruktionen.*

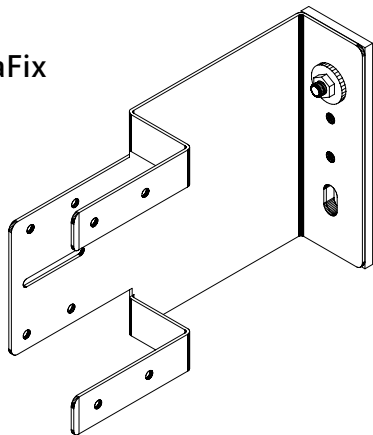
- |    |  |
|----|--|
| 1. | Tildannet montagekrog                            |
| 2. | Lodret afstandsliste 25 mm i træ eller aluminium |
| 3. | Vandret aluminiumslægte                          |
| 4. | Standard montagekrog                             |

# Bagsystemer

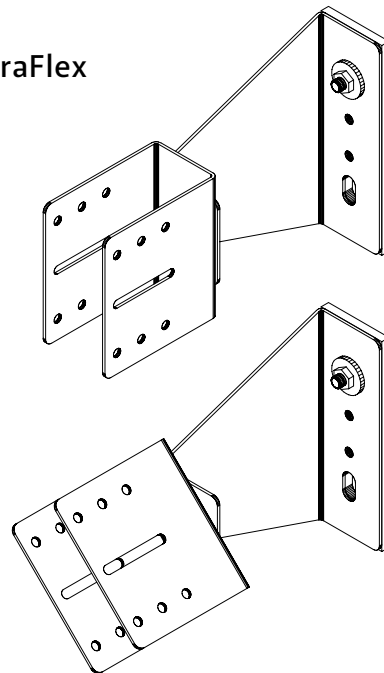
Komproments bagsystemer består af konsoller og bæreskinner monteret på bagmuren - designet og dimensioneret til at bære facaden. Antal og placering af konsoller bestemmes ud fra en statisk beregning, og tegninger af principper og placeringer leveres med løsningen.

Imellem bagsystemet og facadesystemet kan der anvendes vindplader, som er kompatible med systemet eller alternativt banevarer, såfremt byggeriet tillader det. Komproment kan desuden facilitere en montageopstart på projektet, hvor tegninger, materialer og principper gennemgås grundigt.

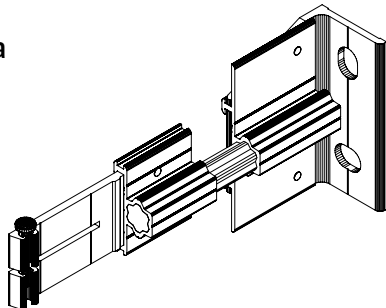
ArboraFix



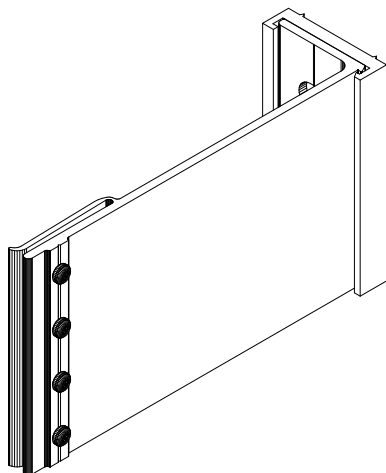
ArboraFlex



Terma



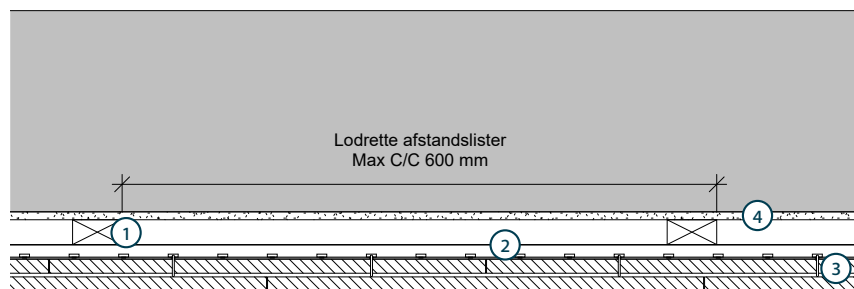
Versa





# Inddeling af afstandslister

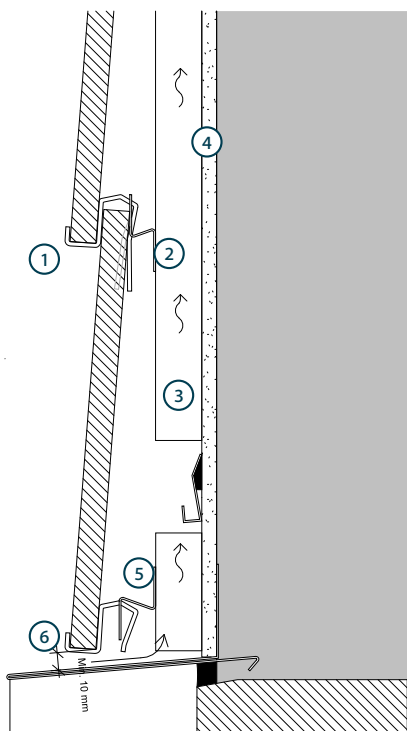
Aluminiumsafstandslisten fra Komproment er en 100 % uorganisk afstandsliste. Af søvandsbestandig aluminium. Afstandslisterne sikrer ventilation og fri passage bag facaden. (for ventilation og vand). Afstandslisterne monteres lodret på facaden pr. max C/C 600 mm.



1. Lodret afstandsliste 25 mm i træ eller aluminium
2. Vandret aluminiumslægte
3. Standard montagekrog
4. Vindplade

# Afslutning over karm ved vindue/dør

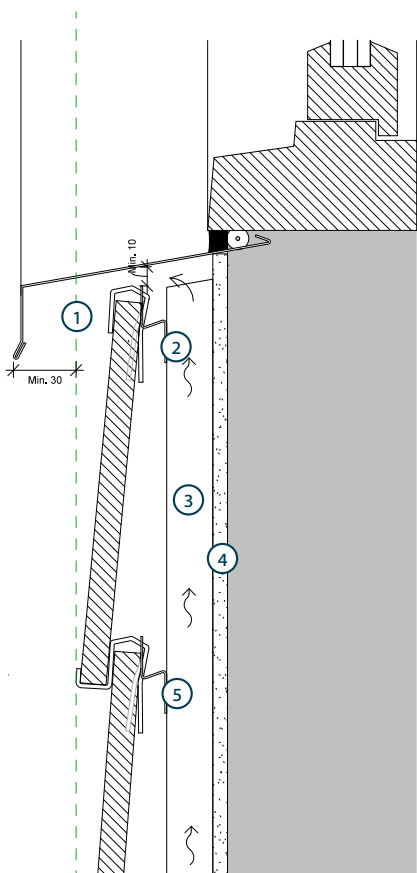
## I-profil



- |    |  |
|----|--|
| 1. | Standard montagekrog                             |
| 2. | Vandret aluminiumslægte                          |
| 3. | Lodret afstandsliste 25 mm i træ eller aluminium |
| 4. | Vindplade  |
| 5. | Vandret startlægte                               |
| 6. | Start montagekrog                                |

# Afslutning under karm ved vindue

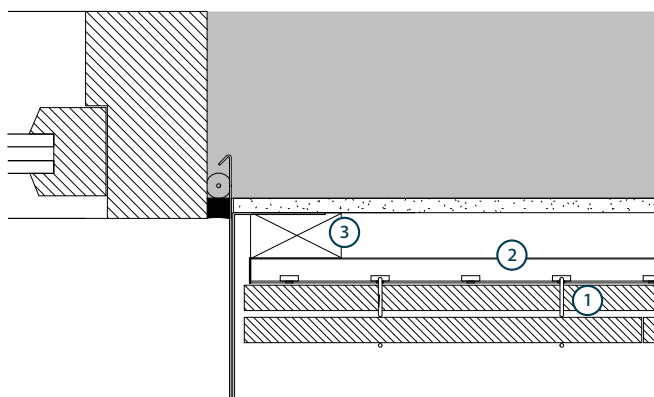
## I-profil



- |    |  |
|----|--|
| 1. | Standard montagekrog, rustfri                    |
| 2. | Vandret aluminiumslægte                          |
| 3. | Lodret afstandsliste 25 mm i træ eller aluminium |
| 4. | Vindplade  |
| 5. | Vandret startlægte                               |

# Afslutning karm ved vindue/dør

- |    |  |
|----|--|
| 1. | Standard montagekrog, rustfri - A2               |
| 2. | Vandret aluminiumslægte                          |
| 3. | Lodret afstandsliste 25 mm i træ eller aluminium |

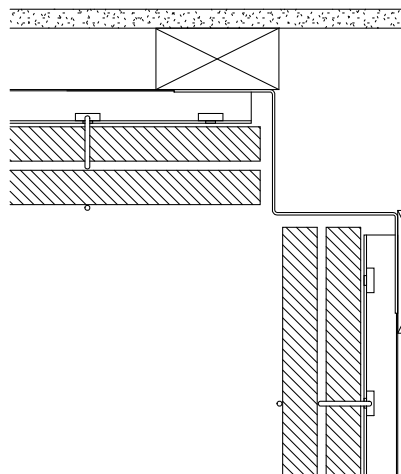


# Hjørneløsninger

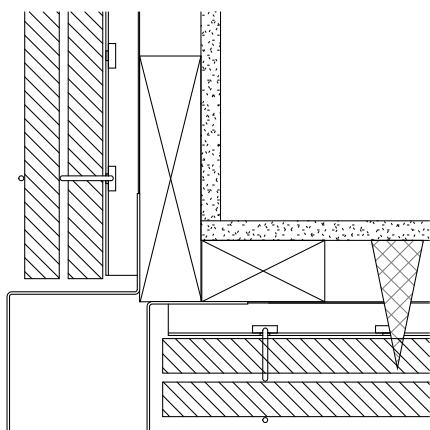
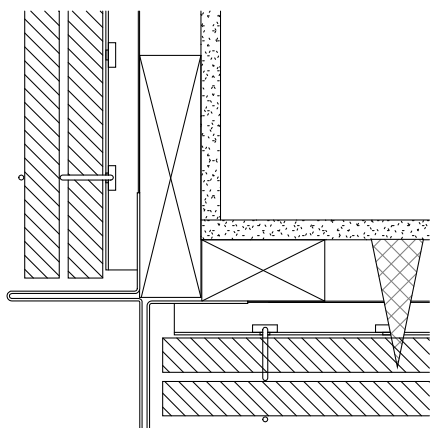
## Principper for indvendige og udvendige hjørner horisontalt snit

1. Lodret afstandsliste 25 mm i træ eller aluminium
2. Vandret lægte - aluminium
3. Selvskærende specialskrue i rustfri stål - A2 (ved aluminiumsafstandslist)er)
4. Hjørneprofil
5. Beklædningstegl
6. Trekantskile i skum til vindstop mellem facadeafsnit

## Indvendigt hjørne – horisontalt snit



## Udvendige hjørner – horisontale snit



# Montage af beklædningstegl med krog

## Facade

Beklædningsteglene I opsættes i ønsket forbandt 1 række ad gangen, der bør holdes en hårfin grænse mellem teglene.

Monteringen udføres nemt på de medfølgende aluminiumslægter med montagekrogene.

Tilpasningsstykker mod hjørner og vinduer/døre må ikke være mindre end 100 mm. Tegll skal blandes fra mindst 4-6 forskellige paller så det rigtige farvespil opnås. Der skal regnes med brækage på 2-3% af beklædningsteglene. Disse tegl skal frasorteres inden montering.

Alle beklædningstegl monteres med 2 stk. kroge pr. tegl også de tilpassede tegl, der må ikke anvendes slagskruemaskine til eventuelle boring af huller i beklædningsteglene.

Ved synlige skruer f.eks. under vindue, kan der benyttes indfarvede skruer.

## Tag

Arena 500I, Arena 600I og Atrium I beklædningstegl er ikke egnet til brug på taget.

## Tolerancer for underlagets planhed

Kontroller altid underlaget inden montering af afstandslister og lægter. Krav til rethed på den bagvedliggende konstruktion, lodret og vandret, tolerance: +/- 3 mm, målt med retholt over 2 m.

## Fastgørelser

Fastgørelsen til den bærende konstruktion er ikke en del af denne vejledning og skal til enhver tid dokumenteres og dimensioneres efter gældende normer og lovgivning, til det enkelte projekt. Vælg hele facadesystemet fra Komproment inklusiv facadebeklædning, ophængningssystem og bagsystem og få statik-beregningerne leveret med fra Komproment.

## Inddækninger

Alle inddækninger omkring vinduer, døre, gavle, tagfod mv. i Komproments standard tegninger og vejledninger er udelukkende eksempler. Alle inddækninger skal gennemgås, udformes og færdigprojekteres til det aktuelle projekt af projekterende arkitekt og / eller rådgivende ingeniør.

## Detaljer

Tegninger er ikke målfaste og er vist som principper. Alle konstruktioner skal projekteres til de konkrete byggerier.

Komproment kan ikke påtage sig ansvar for projektering, eller ansvar for projekterede detaljer som til enhver tid påhviler den projekterende arkitekt og / eller rådgivende ingeniør.

Oplyste mål er vejledende og skal kontrolleres på byggepladsen.

## Sikkerhed

Sikkerhedsforholdene ved bearbejdning af produkter fra Komproment er som alle øvrige byggematerialer, underkastet arbejdsmiljølovens bestemmelser. Det anbefales bl.a.:

Ved mekanisk bearbejdning (skæring, slibning, boring) vil teglene kunne frigive støv.

- Undgå derfor at indånde støvet ved at bruge værktøj med støvfilter.
- Undgå kontakt med øjne og hud ved at bære personligt sikkerhedsudstyr.
- Undgå at indånde støv ved at bære personligt sikkerhedsudstyr.
- Sørg for tilstrækkelig ventilation på arbejdsstedet.

# Opbevaring og håndtering på byggepladsen

## Modtagekontrol og opbevaring

Der skal laves modtagekontrol med det samme, når varerne ankommer til byggepladsen. Hvis der ikke laves indsigelser på fragtbrevet, inden dette underskrives, accepteres varerne i den stand, de ankommer i samt mængden af varer iht. vedlagt pakkeseddel.

Læs forsigtigt pallerne med beklædningsstegl af og opbevar dem fri for jord, beskyt dem mod snavs og vejrpåvirkning. Ventilation af pallerne skal sikres, når de tildækkes. Fabriksemballagen fungerer som transportbeskyttelse, ikke som vejrbeskyttelse. Paller skal placeres på et plant underlag og må ikke stables.

## Værktøj og rengøring

- › Hammer
- › Murbor  $\varnothing$ 5 mm
- › Bidetang og nedstryger
- › Vådskærer til klinker
- › Batteridrevet boremaskine med moment

## Arbejdssikkerhed

Brug af sikkerhedsbriller, hjelm, handsker og høreværn er obligatorisk og bør anvendes ved skæring af keramiske materialer. Af hensyn til sikkerheden under montagearbejdet anbefales det at bære hjelm, beskyttelsesbriller og handsker. Tag de nødvendige forholdsregler ved montering i højden. De gældende bestemmelser skal overholdes.

## Rengøring

Ved montering af beklædningsstegl opstår der bore-, skære- og slibestøv samt snavs fra stilladset og området rundt om facaden. Snavset består af grove, sandlignende og fine støvlignende partikler, som også indeholder kalk- og saltforbindelser. Udsættelse for fugt kan medføre, at disse aflejringer forårsager synlig permanent misfarvning og påvirker æstetikken.

## Anbefaling til rengøring

- › Fjern bore-, skære- og slibestøv straks efter bearbejdningen. Rengør med vand.
- › Rengør med trykluft eller et let vandstråletryk ved dagens afslutning.
- › Slutrengøring umiddelbart før nedtagning af stilladset er obligatorisk.

*Vigtigt: Rengør aldrig i direkte sollys!*

# Reparation og eftermontering af beklædningstegl

I tilfælde af et uheld eller hærværk er det nødvendigt at kunne udskifte beskadigede tegl hurtigt og effektivt. Kontakt Komproment for nærmere beskrivelse af proceduren for udskiftning af Arena I og Atrium I beklædningstegl.



Arena 500 I Nordic Red



# Drift og vedligeholdelse

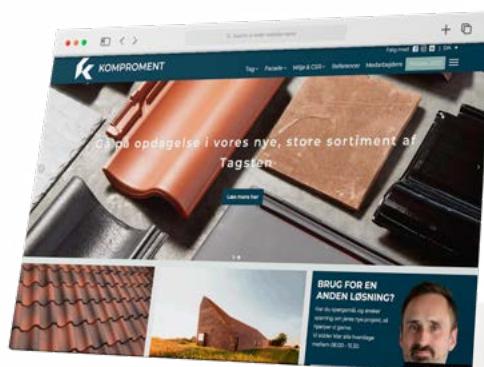
En rigtigt udført teglfacade fra Komproment, kræver normalt kun lidt eller ingen vedligeholdelse. Vi anbefaler alligevel at udføre eftersyn af facaden, da påvirkninger udefra kan have indflydelse på facaden. Find vejledning om drift og vedligehold på [www.komproment.dk](http://www.komproment.dk).

## En totalløsning til facaden

Hos os får du kyndig vejledning, teknisk rådgivning og en komplet facadesystem, som indeholder facadebeklædning, ophængningssystem og bagsystem:

- › Detaljerede tegninger CAD-tegninger og teksturer
- › Tekniske datablade
- › Dokumentation til planlægning og udførelse
- › Materialepas
- › EPD
- › ETA
- › Beskrivelsesforslag
- › Tegninger og detaljer
- › Overslagspriser
- › Statiske beregninger på den samlede konstruktion
- › Statiske beregninger af fastgørelser
- › Beregning af U-værdier
- › Udarbejdelse af montage tegninger og detaljer til bagsystemer
- › Entreprenørliste med uddannede Komproment-montører
- › Montageopstartsmøde med den eller de udførende

Du kan downloade alle data her: [www.komproment.dk](http://www.komproment.dk)





Porsborgparken 21  
DK-9530 Støvring  
salg@komponent.dk  
www.komponent.dk



**we are wienerberger**