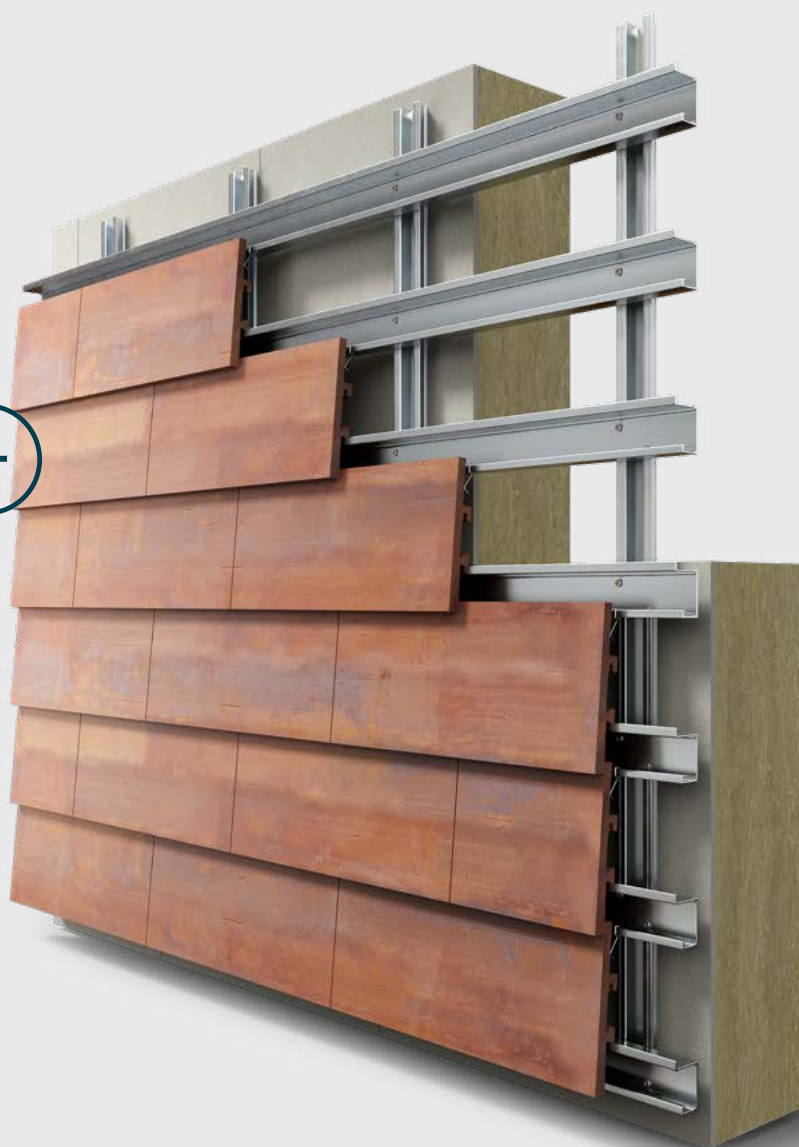


Montagevejledning med klik

Arena 600U-L
Atrium U-L

Design for adskillelse:
Montage med klik på
alulægter





Montagevejledningen beskriver proceduren og retningslinjerne for god planlægning og udførelse af facader med Arena 600U-L samt Atrium U-L beklædningstegl med klik. Kontakt os hvis der opstår spørgsmål undervejs.

Download altid nyeste version

Kontroller den nyeste version og den aktuelle version af montagevejledningen, før du påbegynder arbejdet.

Denne kan downloades på www.komproment.dk

Index

Produkt

Datablad Arena 600L	4-5
Datablad Arena 600U	6-7
Datablad Atrium L	8-9
Datablad Atrium U	8-9
Farver, overflader og forbandter	10
Systemkomponenter	12

Planlægning

Planlægning og grundlag	11
Planlægningsprincipper	12
Monteringsdetaljer – tag/facade	14-15
Bagsystemer	17
Inddeling af lægter og udmåling for startlægte	15

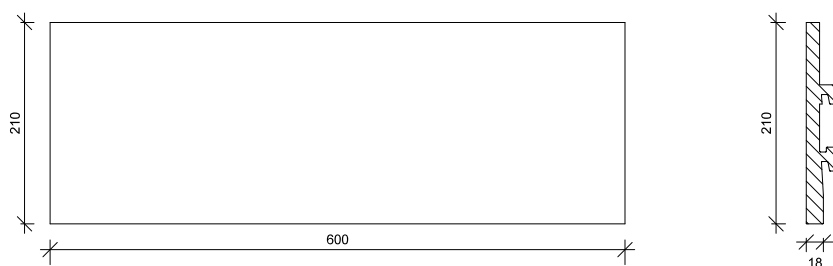
Konstruktionsdetaljer

Inddeling af afstandslister	18
Afslutningsdetaljer ved vinduer og døre	19
Hjørneløsninger	22

Udførelse/montering

Montering af beklædningsstegl med klik	24
Værktøj og rengøring	25
Udskiftning/Eftermontering	26
Drift og vedligeholdelse samt service	27

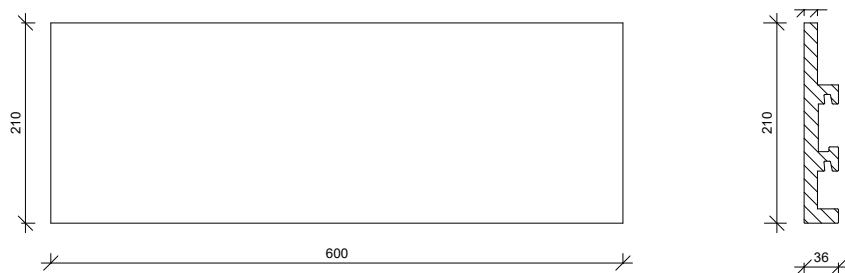
Datablad Arena 600L



Tekniske data

Type	Arena 600L
Farver	www.komproment.dk
Overflade	Ru
Dimensioner	L x B: 210 mm x 600 mm
Godstykkelse	14-18 mm
Lægteafstand	175-195 mm
Anbefalet lægteafstand	195 mm
Forbrug/m ²	8,55- 9,53 stk.
Forbrug/m ² ved anbefalet lægteafstand	8,55 stk.
Vægt/enhed	4,15 kg
Vægt/m ²	35,48-39,55 kg
Tolerance	+/- 1,5-2 %
Vandoptagelse	10%
Antal /palle	256 stk.
Bundtet	Nej
Montage	Fastgøres med 2 stk. montageclips, klasse A2
Brandklasse	A1, DS/EN 1304:2013
Frostsikkerhed Norm	DS/EN 1304:2013 og DS/EN 539-2:2013
Indhold af aktive opløselige salte	DS/EN 771-2:2011+A1:2015

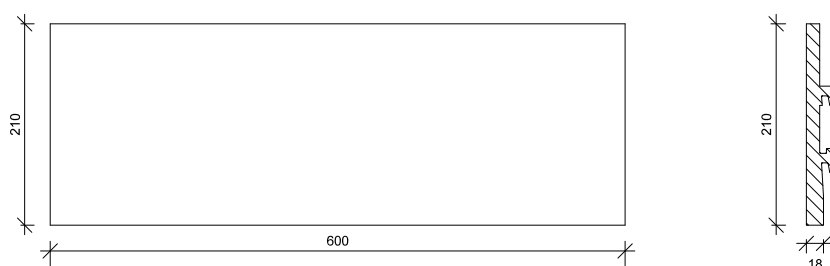
Datablad Arena 600U



Tekniske data

Type	Arena 600U
Farver	www.komproment.dk
Overflade	Ru
Dimensioner	L x B 210 mm x 600 mm
Godstykkelse	14-18 mm
Lægteafstand	175-195 mm
Anbefalet lægteafstand	195 mm
Forbrug/m ²	8,55-9,53 stk.
Forbrug/m ² ved anbefalet lægteafstand	8,55 stk.
Vægt/enhed	4,9 kg
Vægt/m ²	41,90-46,70 kg
Tolerance	+/- 1,5-2 %
Vandoptagelse	10%
Antal /palle	256 stk.
Bundtet	Nej
Montage	Fastgøres med 2 stk. montageclips, klasse A2
Brandklasse	A1, DS/EN 1304:2013
Frostsikkerhed Norm	DS/EN 1304:2013 og DS/EN 539-2:2013
Indhold af aktive opløselige salte	DS/EN 771-2:2011+A1:2015

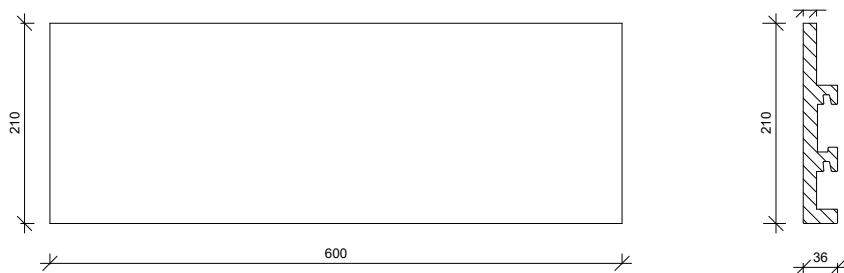
Datablad Atrium L



Tekniske data

Type	Atrium L
Farver	www.komproment.dk
Overflade	Børstet
Dimensioner	L x B: 210 mm x 600 mm
Godstykkelser	14-18 mm
Lægteafstand	175-195
Anbefalet lægteafstand	195 mm
Forbrug/m ²	8,55-9,53 stk.
Forbrug/m ² ved anbefalet lægteafstand	8,55 stk.
Vægt/enhed	4,15 kg
Vægt/m ²	35,48-39,55 kg
Vægt/m ² ved anbefalet lægteafstand	35,48 kg
Tolerance	+/- 1,5-2 %
Vandoptagelse	10%
Antal /palle	256 stk.
Bundtet	Nej
Montage	Fastgøres med 2 stk. montageclips, klasse A2
Brandklasse	A1, DS/EN 1304:2013
Frostsikkerhed Norm	DS/EN 1304:2013 og DS/EN 539-2:2013
Indhold af aktive opløselige salte	DS/EN 771-2:2011+A1:2015

Datablad Atrium U



Tekniske data

Type	Atrium U
Farver	www.komproment.dk
Overflade	Børstet
Dimensioner	L x B: 210 mm x 600 mm
Godstykkelse	14-18 mm
Lægteafstand	175-195 mm
Anbefalet lægteafstand	195 mm
Forbrug/m ²	8,55-9,53 stk.
Forbrug/m ² ved anbefalet lægteafstand	8,55 stk.
Vægt/enhed	4,9 kg
Vægt/m ²	41,90-46,70 kg
Vægt/m ² ved anbefalet lægteafstand	41,90 kg
Tolerance	+/- 1,5-2 %
Vandoptagelse	10%
Antal /palle	256 stk.
Bundtet	Nej
Montage	Fastgøres med 2 stk. montageclips, klasse A2
Brandklasse	A1, DS/EN 1304:2013
Frostsikkerhed Norm	DS/EN 1304:2013 og DS/EN 539-2:2013
Indhold af aktive opløselige salte	DS/EN 771-2:2011+A1:2015

Farver og overflader

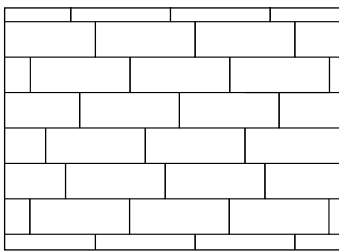
Tegl er fremstillet med særligt udvalgte lertyper og brændt ved op mod 1.200 grader, hvilket sikrer smukke, stoflige og rustikke tegloverflader. Mindre farveafvigelser er normale og tilladt inden for standarden EN-1304. For at opnå et naturligt farvespil anbefales det at plukke beklædningsteglen fra mindst 4 forskellige paller og blande dem jævnt under montagen. Alle farver kan downloades som teksturer på hjemmesiden.

Se mere på www.komproment.dk

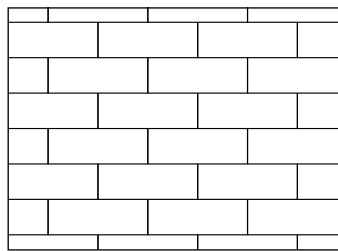
Forbandter

Anbefaling: Tilfældig lægning (vildt forbandt) giver den absolut enkleste og hurtigste montering og reducerer også spild/afkapning. Alle samlinger skal have en minimumsafstand på 80 mm sidelæns.

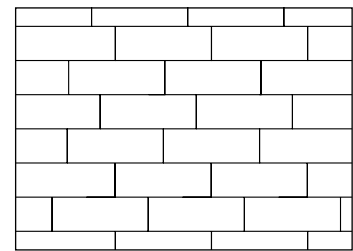
Målafvigelse for grove keramiske produkter er tilladt i henhold til EN1304. (Se datablade.)



Vildt forbandt (tilfældig lægning)



Halvstensforbandt

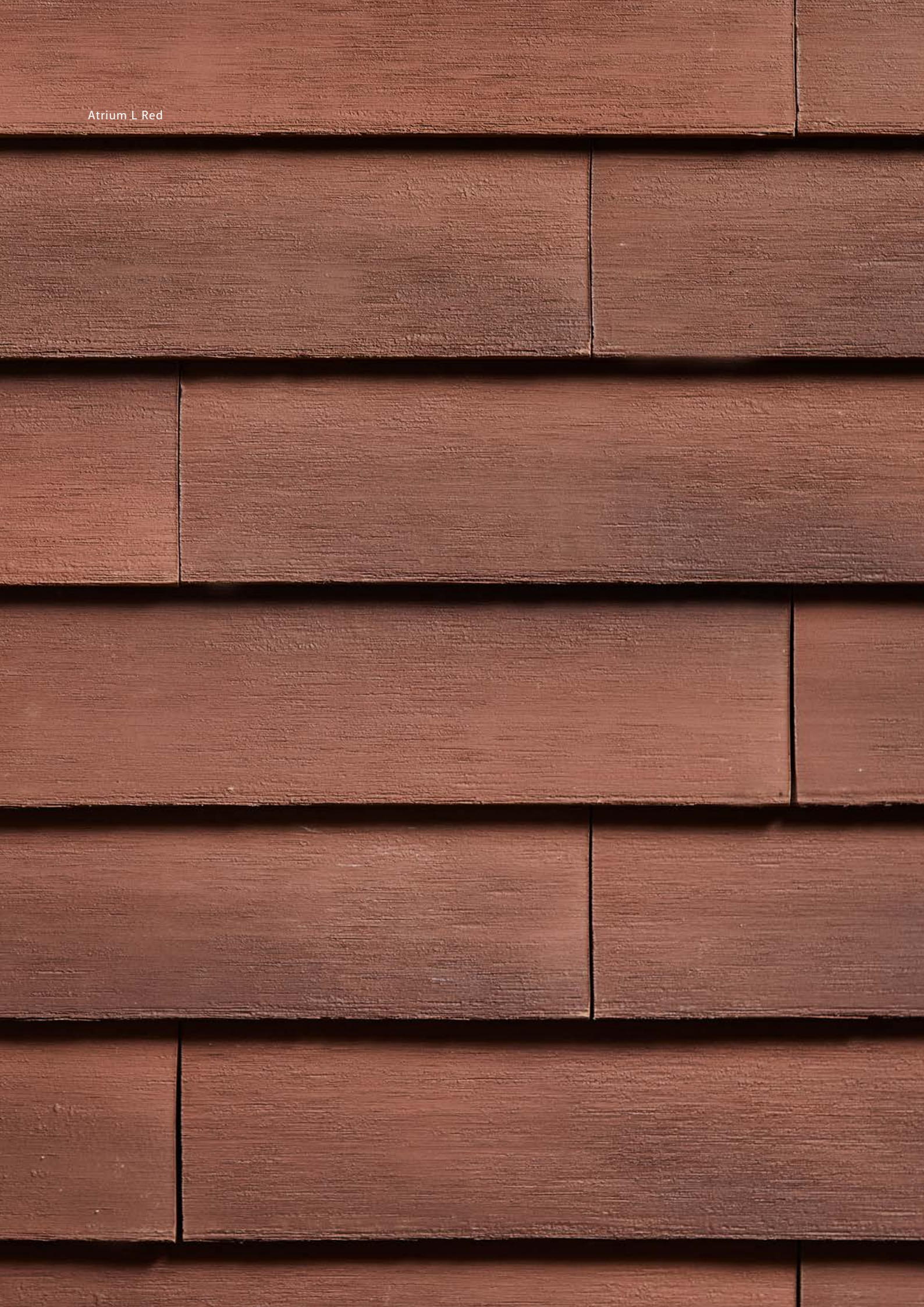


Kvartstensforbandt

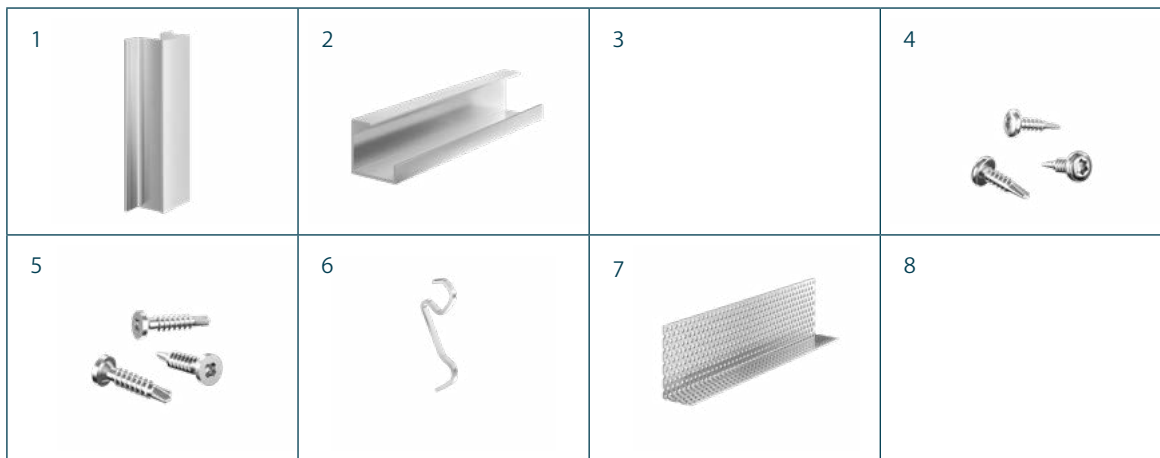
Se mere på
www.komproment.dk



Atrium L Red



Systemkomponenter



	Varenummer	Materialebeskrivelse	Emballage	Stk. pr. enhed	Forbrug pr. m ² *	Kg/stk.
1	53-1-255	25 mm afstandslister	Palle	204	1,67	0,567
2	53-2-1623	TU og TL-startlægte, 39 mm	Palle	140	1	0,33
3	53-2-183	TU og TL-lægte, 66 mm	Palle	140	5,13-5,71	0,779
4	53-2-180	Samlingsskrue - 4,8x19 mm m. borespids, A2	Karton	500	Afhængig af lægteafstand og afstand mellem afstandslisters	0,003
5	53-2-1732	Montageskrue til alu - 4,8x28 mm m. borespids, A2	Karton	500	43-50	0,004
6	53-1-34	Montageclips, 25x1,25 mm, A2	Karton	200	18-20	0,04
Tilvalg:						
7	53-1-30	Musestop, 25x50 mm				
8	33-5	Komproment montageelim				

*) Ved anbefalet lægteafstand på 195 mm

Planlægning & grundlag

Bevægelse i facadematerialer

For at opfylde materialernes behov for udvidelse i konstruktionen skal alle lægter af aluminium altid monteres i en afstand af 3-5 mm. Ved lægter af træ anbefales en afstand på 3 mm.

Ventilation og dræning

Den frie afstand mellem lægten og vægkonstruktionen, såsom facadeplade/membran og varmeisolering, skal altid være mindst 25 mm og forløbe uafbrudt i hele facadens højde. Afstandslistetykkelsen sikrer tilstrækkelig dræning og ventilation og er afgørende for, at produktgarantien er gyldig. Hvis der er konstruktionsmæssige hindringer i det frie vertikale tværsnit, skal afstandslisternes tykkelse øges for at sikre en god og nødvendig luftgennemstrømning.

Ventilation og udluftning

Der skal være gode ventilationsåbninger i facadens laveste og højeste punkter for at sikre kontinuerlig luftgennemstrømning og god ventilation ved alle årstider og vejrforhold. Velfungerende ventilation øger beklædningsteglens levetid og bidrager til sundere huse.

Det frie ventilations- og udluftningstværsnit skal opfylde følgende krav:

- › Mindst 100 cm² pr. løbende meter
- › Jævnt fordelt i facaden
- › Der skal tages hensyn til reduktioner i tværsnittet i forbindelse med musestop, snefangsrør mm.

Ideelt set skal der være ventilationsåbninger over døre, over/under vinduer og mod tilstødende felter med andre materialer.

Vindspærre/bagvæg

Beklædningsteglen defineres som en åben regnskærm med ventilationsåbninger svarende til 0,5-1,0 % af den enkelte facadedels areal. Vindspærren skal monteres efter leverandørens anvisninger og rådgivers vurderinger. Yderligere henvises der til BYG-ERFA erfaringsblad (21)171127 vedr. vindspærre af uorganiske pladematerialer i lette ventilerede ydervægge.

Brandbeskyttelse

Alle typer bygninger kan realiseres med Komproment facadebeklædning, men der skal vælges korrekt underkonstruktion. Der kan benyttes ophængningssystem af træ til bygninger med maksimalt 5,1 meter til gulv i øverste etage fra terræn. Ved bygninger mellem 5,1 og 22 meter fra terræn til gulv i øverste, kan der benyttes ophængningssystem af træ, montagelægter skal dog være brandimprægnerede (materialeklasse B-s1,d0). Ved bygninger mellem 22 og 45 meter fra terræn til gulv i øverste etage, skal der anvendes ikke-brændbart materiale (mindst materiale klasse A2,s1,d0) til hele underkonstruktionen, aluminiumskomponenter som opfylder brandklasse A1, kan anvendes til dette formål.

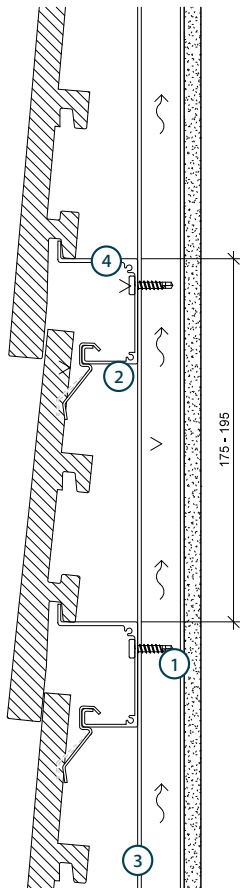
Statik

Dimensionering og korrekt fastgørelse af den valgte underkonstruktion (afstandslist og lægter) analyseres og udføres i henhold til det specifikke projekt og den objektrelaterede statik. Dette er arkitektens/planlæggerens opgave og ansvar. Vælges det komplette facadesystem fra Komproment med beklædningstegl, ophængningssystem og bagsystem leverer vi statikken. Se mere på side 17 om bagsystemer.

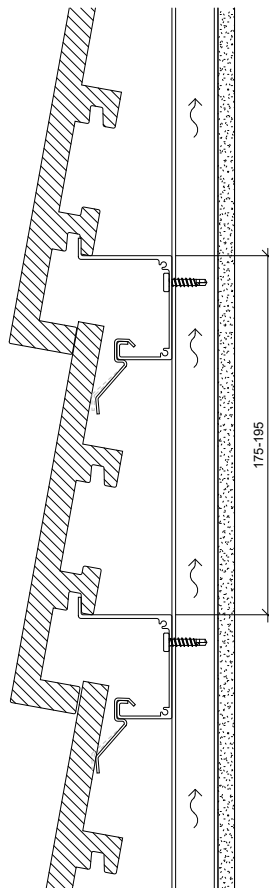
Planlægningsprincipper

Arena 600U-L og Atrium U-L beklædningstegl monteres udelukkende på ventilerede facadeløsninger. En metode er at anvende vertikale afstandslister af træ samt horisontale lægter af aluminium. Der kan bruges imprægneret træ. Alternativt kan det også monteres på aluminiumssystemer, som opfylder brandklasse A1. Hver beklædningstegl fastgøres med 2 stk. montageclips. Nedenfor vises principtegninger for begge systemer og profiler.

Ex. med TL-profil

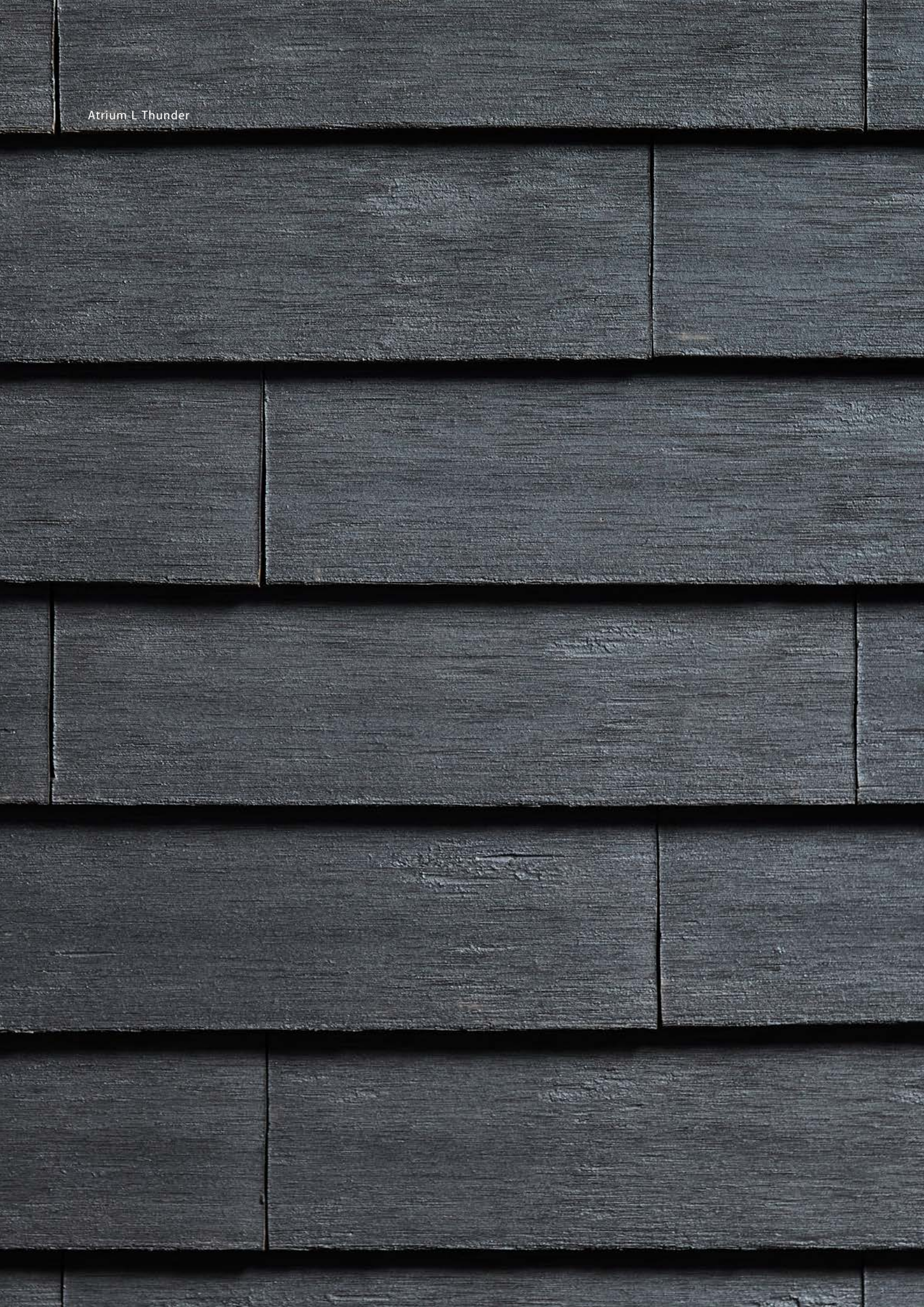


Ex. med TU-profil



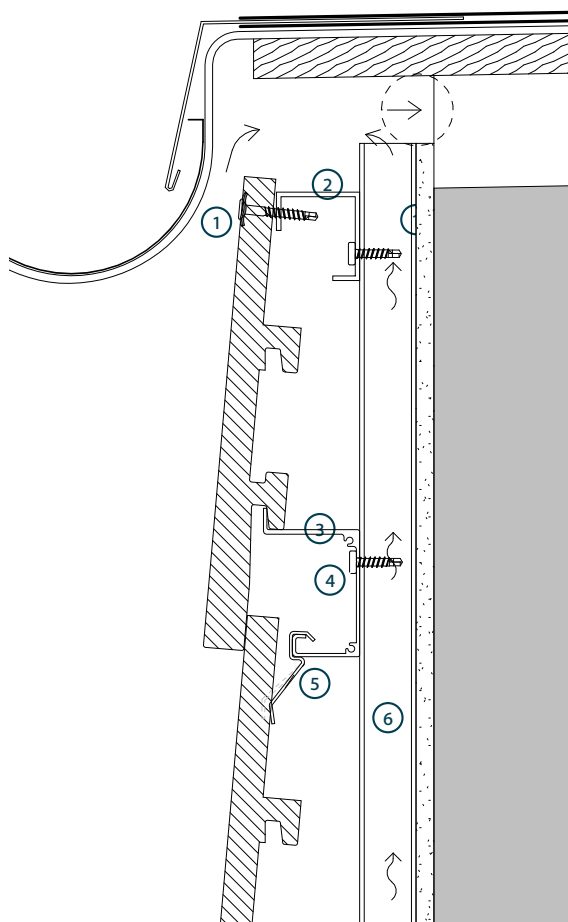
- | | |
|----|--|
| 1. | Selvsikærende specialskrue, A2 (ved aluminiumsafstandslister) |
| 2. | Montageclips - 2 stk pr. tegl. Må ikke "overbukkes" ved montering. |
| 3. | Lodret afstandsliste 25 mm - træ eller aluminium |
| 4. | Vandret aluminiumslægte |

Atrium L Thunder

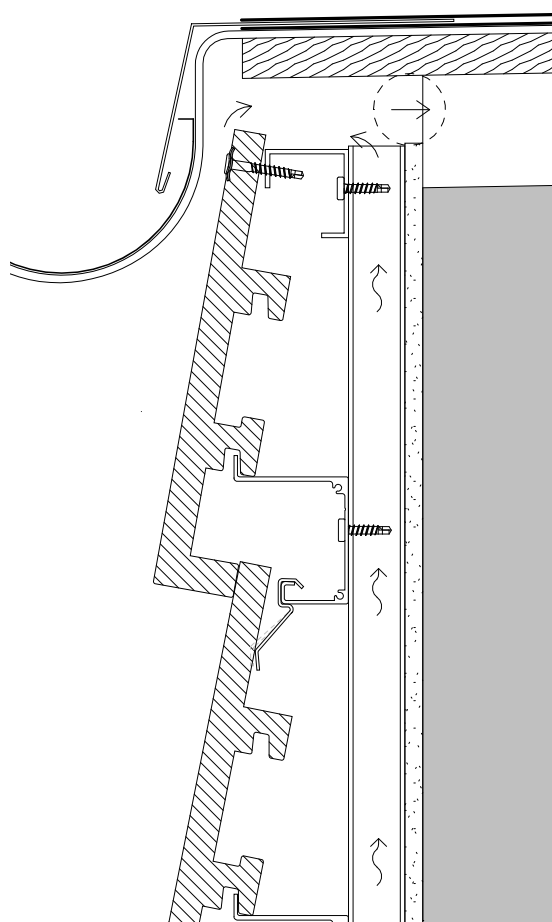


Konstruktionsdetaljer facade

TL-profil



TU-profil

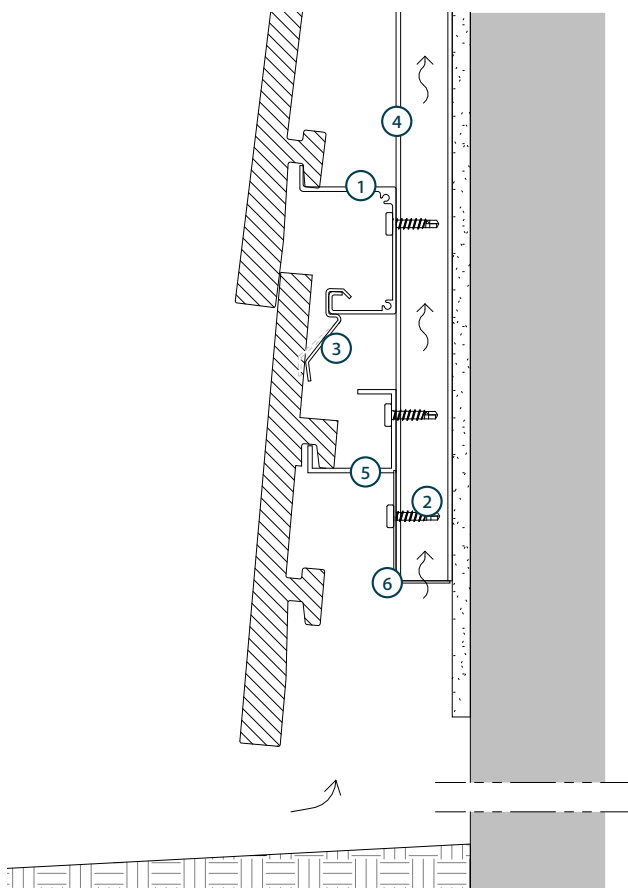


Der skal altid sikres tilstrækkelig ventilation af konstruktionen.

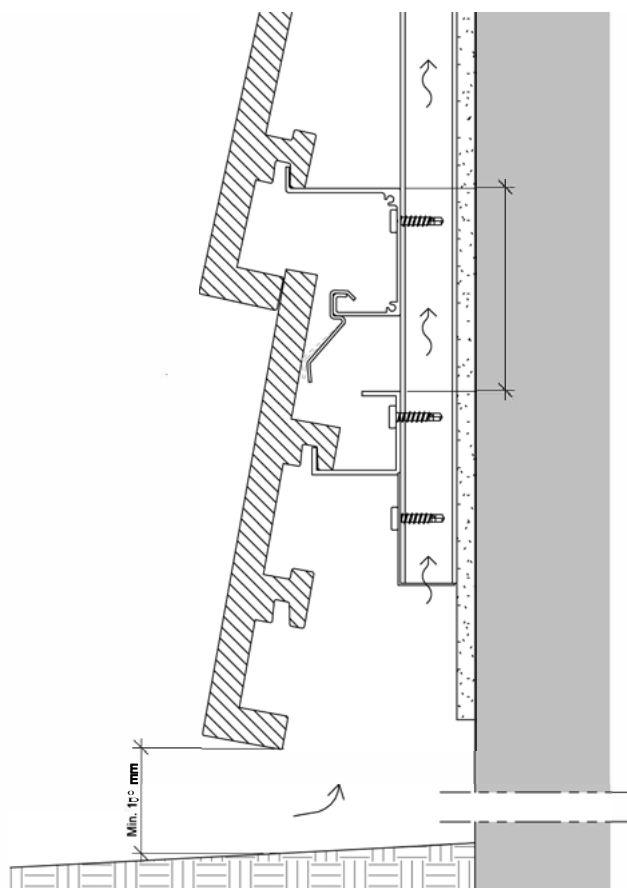
1. Selvskærende specialskrue i rustfri stål - A2.
Der bores 1 stk $\varnothing 6$ mm hul pr. tegl til skruen.
2. Vandret speciallægte i aluminium. Ved afslutning med tilpassede tegl, klodses speciallægten ud så skærmteglen får den korrekte hældning.
3. Vandret lægte i aluminium
4. Selvskærende specialskrue i rustfri stål (ved aluminiumsafstandslist)er)
5. Montageclips, 2 stk. pr. tegl. Må ikke "overbukkes" ved montering.
6. Lodret afstandslister 25 mm i træ eller aluminium

Inddeling af lægter og udmåling startlægte

TL-profil



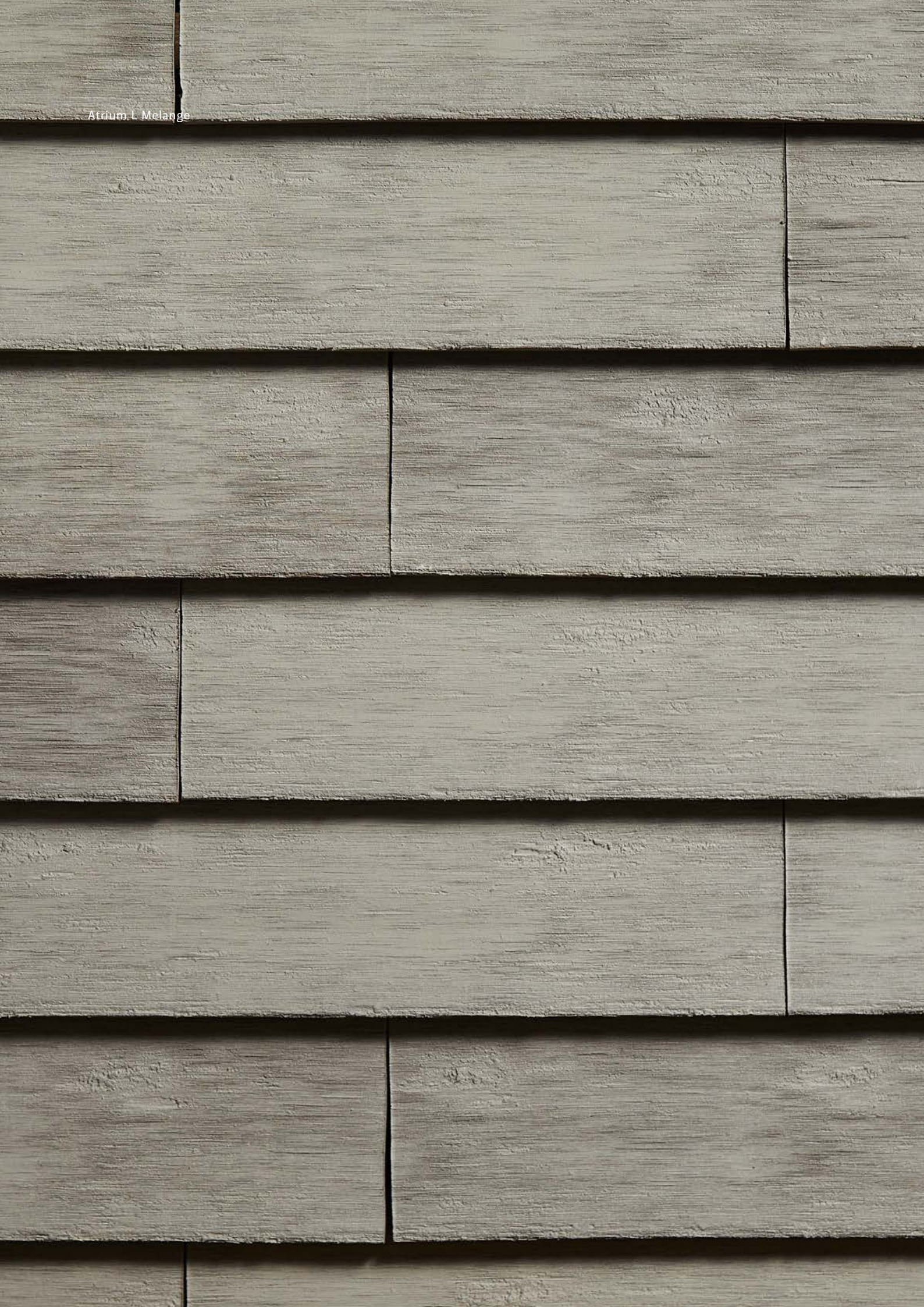
TU-profil



↗ Sokkeldetalje over terræn

- | | |
|----|---|
| 1. | Vandret aluminiumslægte |
| 2. | Selvskærende specialskrue i rustfri stål - A2 |
| 3. | Montageclips - 2 stk pr. tegl. Må ikke "overbukkes" ved montering |
| 4. | Lodret afstandsliste 25 mm i træ eller aluminium |
| 5. | Vandret speciallægte i aluminium |
| 6. | Musestop (ventileret) 1,0 mm perforeret aluminium
- monteret på afstandslist |

Atrium L Melange

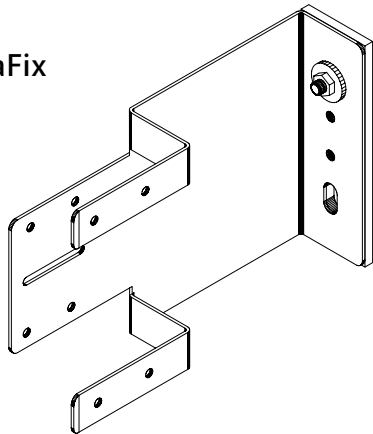


Bagsystemer

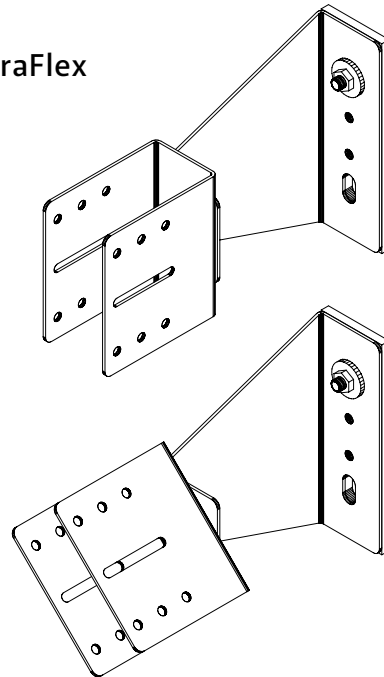
Komproments bagsystemer består af konsoller og bæreskinner monteret på bagmuren - designet og dimensioneret til at bære facaden. Antal og placering af konsoller bestemmes ud fra en statisk beregning, og tegninger af principper og placeringer leveres med løsningen.

Imellem bagsystemet og facadesystemet kan der anvendes vindplader, som er kompatible med systemet eller alternativt banevarer, såfremt byggeriet tillader det. Komproment kan desuden facilitere en montageopstart på projektet, hvor tegninger, materialer og principper gennemgås grundigt.

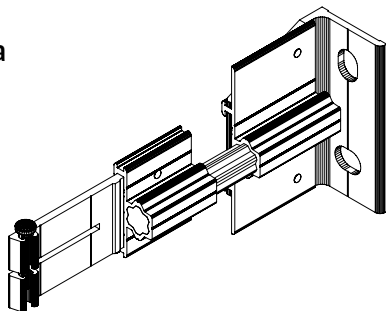
ArboraFix



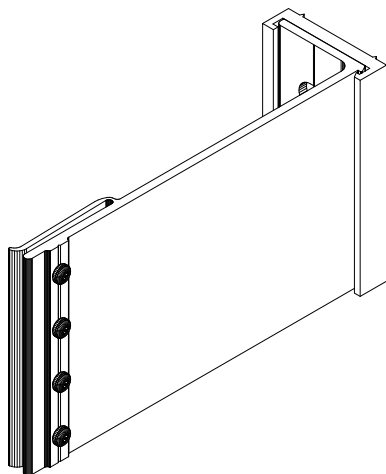
ArboraFlex



Terma

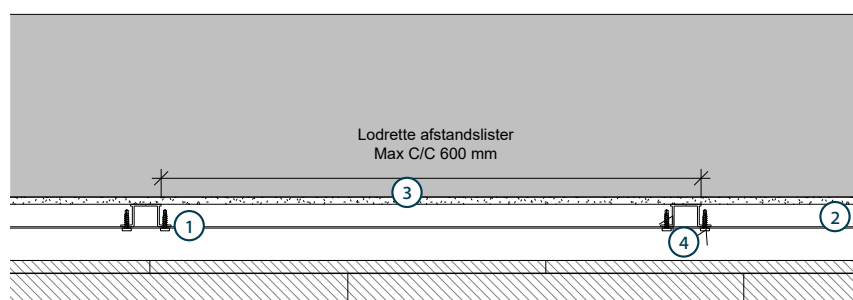


Versa



Inddeling af afstandslister

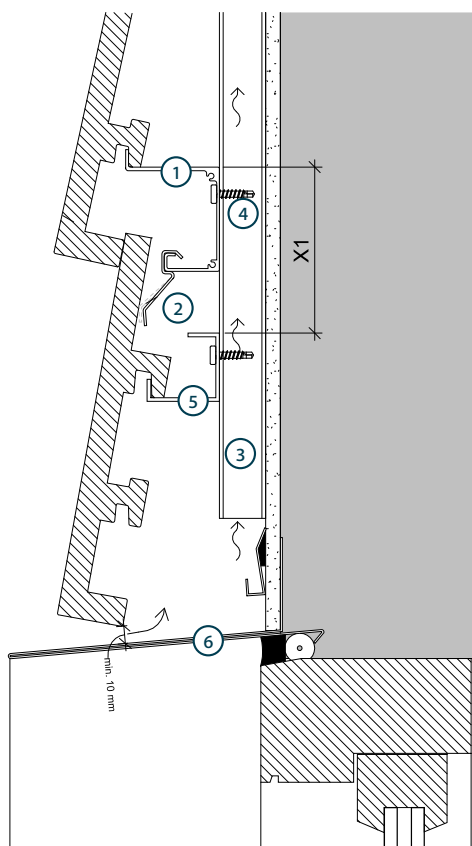
Aluminiumsafstandslisten fra Komproment er en 100 % uorganisk afstandsliste. Af søvandsbestandig aluminium. Afstandslisterne sikrer ventilation og fri passage bag facaden. (for ventilation og vand). Afstandslisterne monteres lodret på facaden pr. max C/C 600 mm.



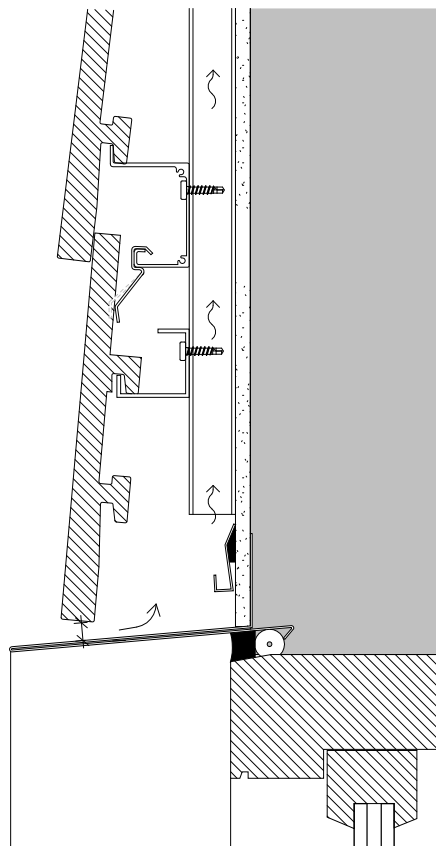
1. Montageskrue m. borespids rustfri A2
2. Vandret aluminiumslægte
3. Vindplade
4. Lodret afstandsliste, 25 mm træ eller aluminium

Afslutning over karm ved vindue/dør

TU-profil



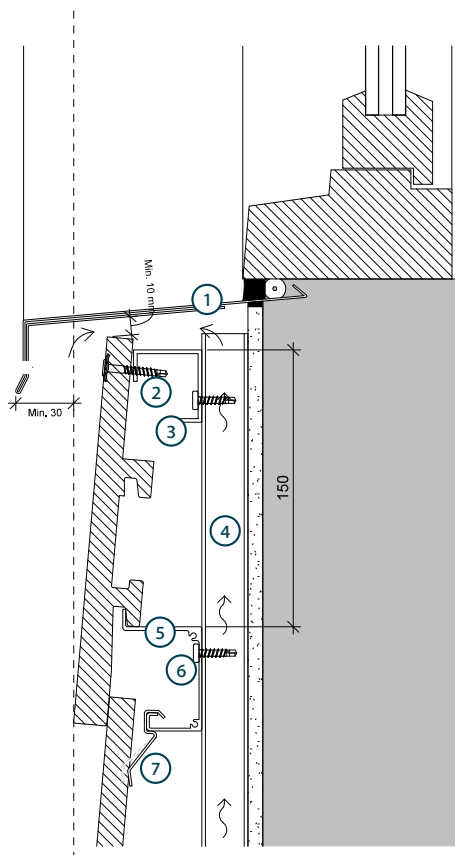
TL-profil



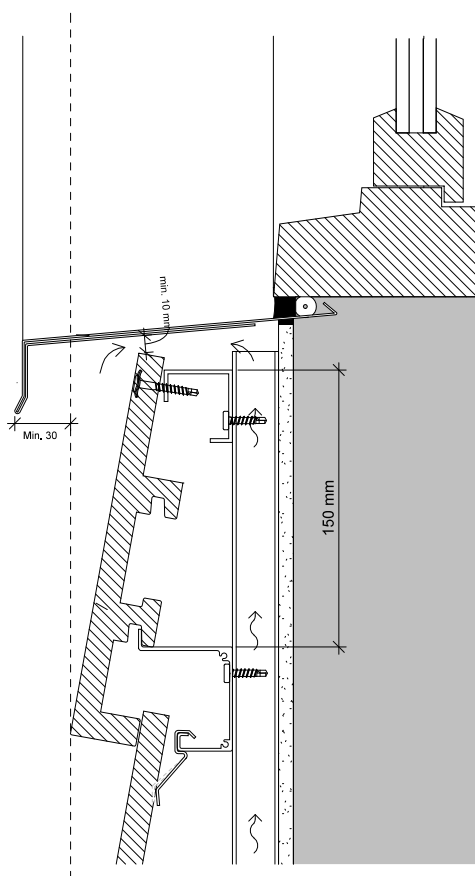
- | | |
|----|--|
| 1. | Vandret aluminiumslægte |
| 2. | Montageclips - 2 stk pr. tegl
Må ikke "overbukkes" ved montering |
| 3. | Lodret afstandslister 25 mm |
| 4. | Selvsikærende specialskrue i rustfri stål - A2
(ved aluminiumsafstandsliiter) |
| 5. | Vandret speciallægte i aluminium |
| 6. | Inddækning til vindue/dør i aluminium |

Afslutning under karm ved vindue

TL-profil

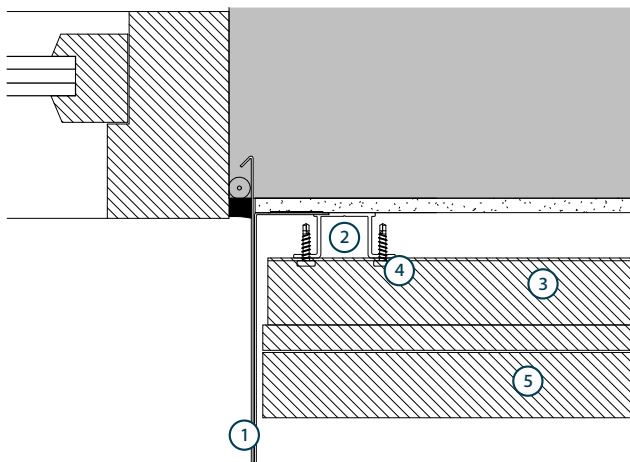


TU-profil



- | | |
|----|--|
| 1. | Indækning til vindue |
| 2. | Selvskærende specialskrue i rustfri stål
Der bores 1 stk ø6 mm hul pr. tegl til skruen. |
| 3. | Vandret speciallægte i aluminium |
| 4. | Lodret afstandslite 25 mm i træ eller aluminium |
| 5. | Vandret lægte i aluminium |
| 6. | Selvskærende specialskrue i rustfri stål
(ved aluminiumsafstandsliister) |
| 7. | Montageclips - 2 stk pr. tegl. Må ikke "overbukkes" ved montering |

Afslutning karm ved vindue/dør



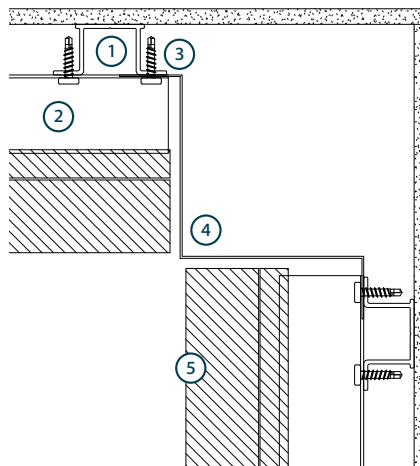
1. Inddækninger
2. Lodret afstandsliste, 25 mm træ eller aluminium
3. Vandret aluminiumslægte
4. Selvskærende specialskrue i rustfri stål - A2 (ved aluminiumsafstandslister)
5. Beklædningstegl

Hjørneløsninger

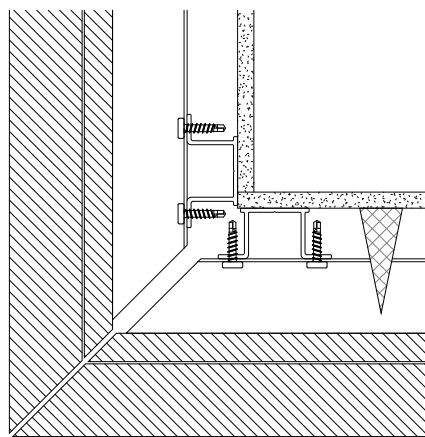
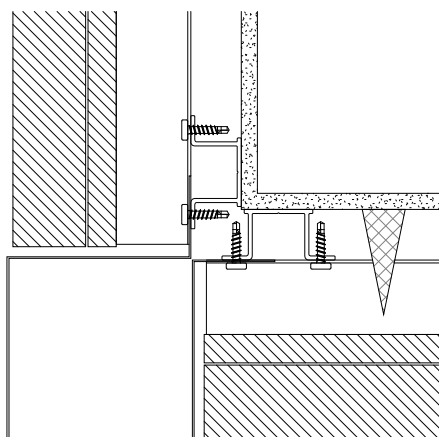
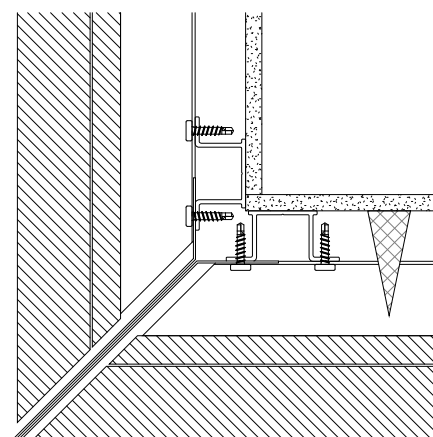
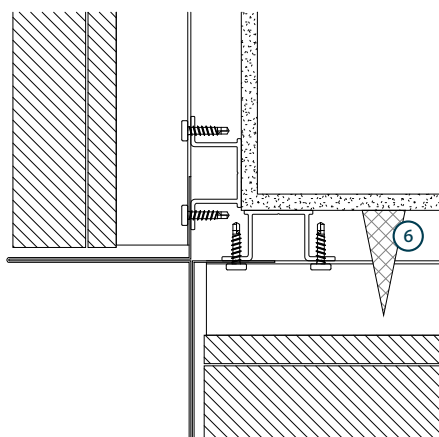
Prinsipper for indvendige og udvendige hjørner horisontalt snit

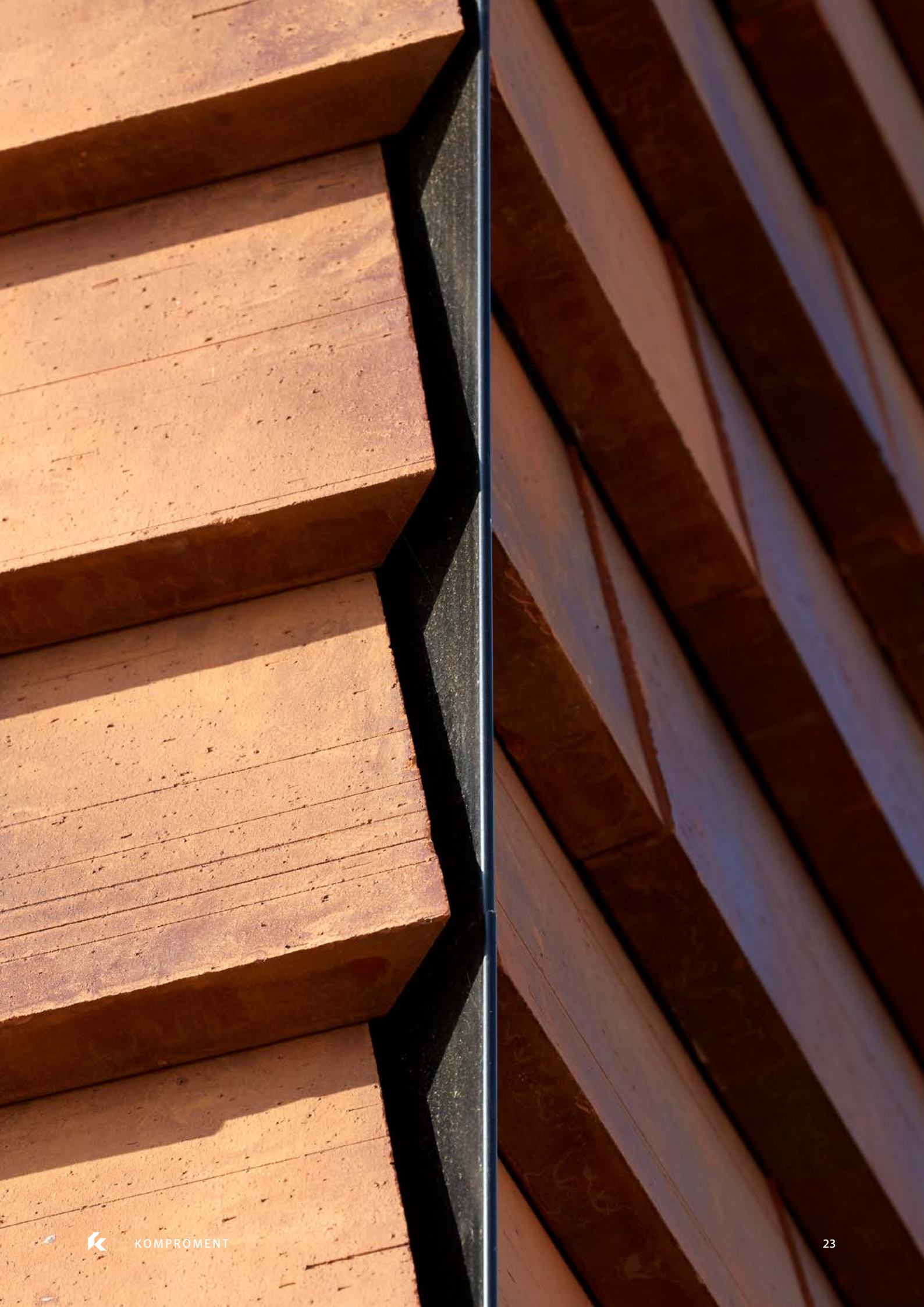
- | | |
|----|--|
| 1. | Lodret afstandsliste 25 mm i træ eller aluminium |
| 2. | Vandret lægte - aluminium |
| 3. | Selvskærende specialskrue i rustfri stål - A2 (ved aluminiumsafstandslist)er |
| 4. | Hjørneprofil |
| 5. | Beklædningstegl |
| 6. | Trekantskile i skum til vindstop mellem facadeafsnit |

Indvendigt hjørne – horisontalt snit



Udvendige hjørner – horisontale snit





Montage af beklædningstegl med klik

Facade

Beklædningsteglene opsættes i ønsket forbandt og monteres 1 række ad gangen, der bør holdes en hårfin afstand mellem teglene. Inden montage af en ny række, er det vigtigt at alle tegl i den foregående række er fastskruet så de spænder mod underliggende tegl. Det skal altid kontrolleres at alle tegl er fastskruet tilstrækkeligt.

Tilpasningsstykker mod hjørner og vinduer/døre må ikke være mindre end 100 mm. Tegl skal blandes fra mindst 4-6 forskellige paller så det rigtige farvespil opnås. Der skal regnes med brækage på 2-3% af beklædningsteglene. Disse tegl skal frasorteres inden montering. Alle beklædningstegl fastholdes med montageclips, 2 stk. pr. tegl.

Ved synlige skruer f.eks. under vindue, kan der benyttes indfarvede skruer. Teglene opskrues med moment, som fastlægges ved prøveopsætning. Momentet kontrolleres løbende for at sikre at teglene er opsat med korrekt moment.

Tolerancer for underlagets planhed

Kontroller altid underlaget inden montering af afstandslisters og lægter. Krav til rethed på den bagvedliggende konstruktion, lodret og vandret, tolerance: +/- 3 mm, målt med retholt over 2 m.

Fastgørelser

Fastgørelsen til den bærende konstruktion er ikke en del af denne vejledning og skal til enhver tid dokumenteres og dimensioneres efter gældende normer og lovgivning, til det enkelte projekt. Vælg hele facadesystemet fra Komproment inklusiv facadebeklædning, ophængningssystem og bagsystem og få statik-beregningerne leveret med fra Komproment.

Inddækninger

Alle inddækninger omkring vinduer, døre, gavle, tagfod mv. i Komproments standard tegninger og vejledninger er udelukkende eksempler. Alle inddækninger skal gennemgås, udformes og færdigprojekteres til det aktuelle projekt af projekterende arkitekt og / eller rådgivende ingeniør.

Detaljer

Tegninger er ikke målfaste og er vist som principper. Alle konstruktioner skal projekteres til de konkrete byggerier. Komproment kan ikke påtage sig ansvar for projektering, eller ansvar for projekterede detaljer som til enhver tid påhviler den projekterende arkitekt og / eller rådgivende ingeniør. Oplyste mål er vejledende og skal kontrolleres på byggepladsen.

Sikkerhed

Sikkerhedsforholdene ved bearbejdning af produkter fra Komproment er som alle øvrige byggematerialer, underkastet arbejdsmiljølovens bestemmelser. Det anbefales bl.a.:

Ved mekanisk bearbejdning (skæring, slibning, boring) vil teglene kunne frigive støv.

- Undgå derfor at indånde støvet ved at bruge værktøj med støvfilter.
- Undgå kontakt med øjne og hud ved at bære personligt sikkerhedsudstyr.
- Undgå at indånde støv ved at bære personligt sikkerhedsudstyr.
- Sørg for tilstrækkelig ventilation på arbejdsstedet.

Opbevaring og håndtering på byggepladsen

Modtagekontrol og opbevaring

Der skal laves modtagekontrol med det samme, når varerne ankommer til byggepladsen. Hvis der ikke laves indsigelser på fragtbrevet, inden dette underskrives, accepteres varerne i den stand, de ankommer i samt mængden af varer iht. vedlagt pakkeseddel.

Læs forsigtigt pallerne med beklædningstegl af og opbevar dem fri for jord, beskyt dem mod snavs og vejrpåvirkning. Ventilation af pallerne skal sikres, når de tildækkes. Fabriksemballagen fungerer som transportbeskyttelse, ikke som vejrbeskyttelse. Paller skal placeres på et plant underlag og må ikke stables.

Værktøj og rengøring

- › Hammer
- › Murbor \varnothing 5 mm
- › Bidetang og nedstryger
- › Vådskærer til klinker
- › Batteridrevet boremaskine med moment

Arbejdssikkerhed

Brug af sikkerhedsbriller, hjelm, handsker og høreværn er obligatorisk og bør anvendes ved skæring af keramiske materialer. Af hensyn til sikkerheden under montagearbejdet anbefales det at bære hjelm, beskyttelsesbriller og handsker. Tag de nødvendige forholdsregler ved montage i højden. De gældende bestemmelser skal overholdes.

Rengøring

Ved montering af beklædningstegl opstår der bore-, skære- og slibestøv samt snavs fra stilladset og området rundt om facaden. Snavset består af grove, sandlignende og fine støvlignende partikler, som også indeholder kalk- og saltforbindelser. Udsættelse for fugt kan medføre, at disse aflejringer forårsager synlig permanent misfarvning og påvirker æstetikken.

Anbefaling til rengøring

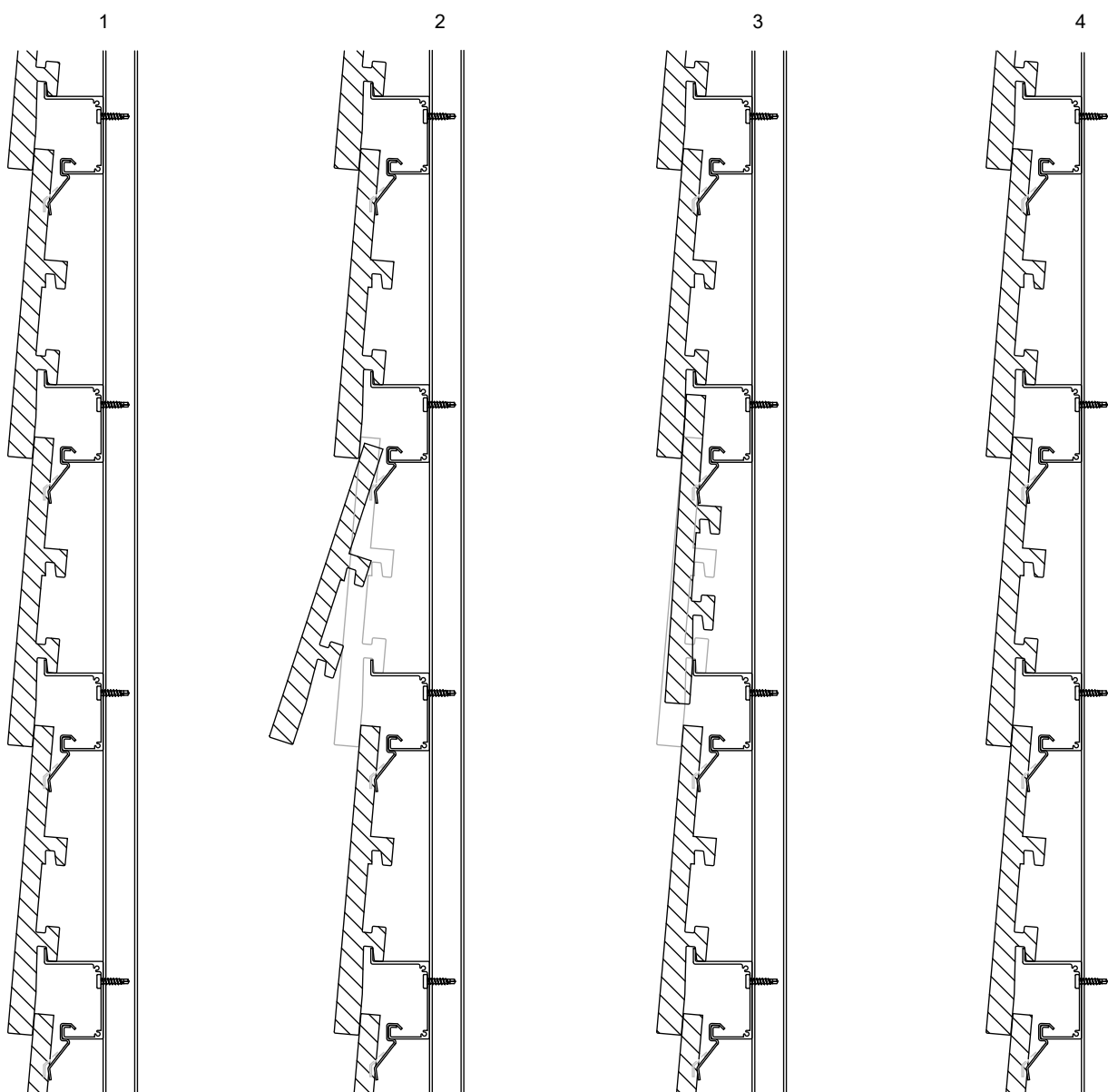
- › Fjern bore-, skære- og slibestøv straks efter bearbejdningen. Rengør med vand.
- › Rengør med trykluft eller et let vandstråletryk ved dagens afslutning.
- › Slutrengøring umiddelbart før nedtagning af stilladset er obligatorisk.

Vigtigt: Rengør aldrig i direkte sollys!

Udskiftning / Eftermontering

(Ved eftermontering start ved step 2)

1. Den ødelagte skærmtegl fjernes helt.
2. En ny skærmtegl skubbes op under den overliggende tegl.
3. Udskiftningen er nu afsluttet, kontroller at teglen sidder som den skal. Teglen skal sidde fast og præcist.
4. Udskiftningen er nu afsluttet, kontroller at teglen sidder som den skal. Teglen skal sidde fast og præcist.



Drift og vedligeholdelse

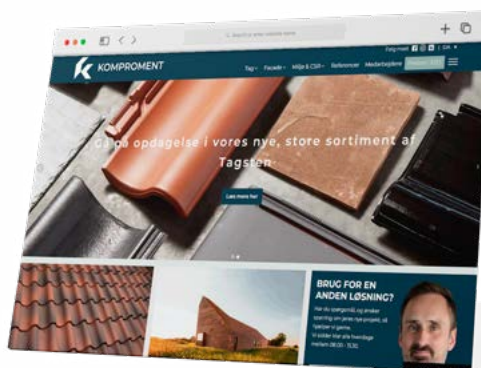
En rigtigt udført teglfacade fra Komproment, kræver normalt kun lidt eller ingen vedligeholdelse. Vi anbefaler alligevel at udføre eftersyn af facaden, da påvirkninger udefra kan have indflydelse på facaden. Find vejledning om drift og vedligehold på www.komproment.dk.

En totalløsning til facaden

Hos os får du kyndig vejledning, teknisk rådgivning og en komplet facadesystem, som indeholder facadebeklædning, ophængningssystem og bagsystem:

- › Detaljerede tegninger CAD-tegninger og teksturer
- › Tekniske datablade
- › Dokumentation til planlægning og udførelse
- › Materialepas
- › EPD
- › ETA
- › Beskrivelsesforslag
- › Tegninger og detaljer
- › Overslagspriser
- › Statiske beregninger på den samlede konstruktion
- › Statiske beregninger af fastgørelser
- › Beregning af U-værdier
- › Udarbejdelse af montagetegninger og detaljer til bagsystemer
- › Entreprenørliste med uddannede Komproment-montører
- › Montageopstartsmøde med den eller de udførende

Du kan downloade alle data her: www.komproment.dk





Porsborgparken 21
DK-9530 Støvring
salg@komproment.dk
www.komproment.dk



we are wienerberger