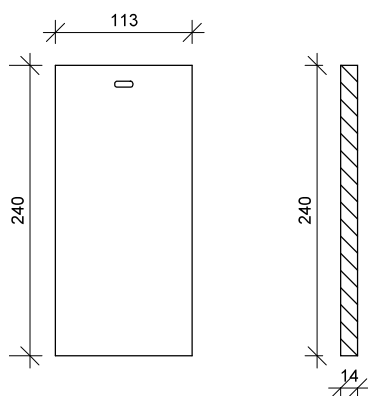


Datablad Vidar



Tekniske data

Type	Vidar
Farver	www.komproment.dk
Overflade	Præget/glat/ru
Dimensioner	L x B: 240 mm x 113 mm
Godstykkelser	14 mm
Lægteafstand	180-210 mm
Anbefalet lægteafstand	210 mm
Forbrug/m ²	43-50 stk.
Forbrug/m ² ved anbefalet lægteafstand	43 stk.
Vægt/enhed	0,8 kg
Vægt/m ²	34,4-40 kg
Vægt/m ² ved anbefalet lægteafstand	34,4 kg
Tolerance	+/- 4 mm
Vandoptagelse	Manchester: ≤ 6,0 % - Øvrige farver: ≤ 3,0 %
Antal /palle	1140 stk.
Bundtet	Ja - 19 stk. pr. bundt
Montage	Fastgøres med 1 stk. skrue, klasse A2
Brandklasse	A1, DS/EN 1304:2013
Frostsikkerhed Norm	DS/EN 1304:2013 og DS/EN 539-2:2013
Indhold af aktive opløselige salte	DS/EN 771-2:2011+A1:2015