

Montagevejledning med klik

DOMUS

Design for adskillelse:
Montage med klik på alulægter





Montagevejledningen beskriver proceduren og retningslinjerne for god planlægning og udførelse af facader og tag med DOMUS beklædningstegl. Kontakt os hvis der opstår spørgsmål undervejs.

Download altid nyeste version

Kontroller den nyeste version og den aktuelle version af montagevejledningen, før du påbegynder arbejdet.

Denne kan downloades på www.komproment.dk

Index

Produkt

Datablad DOMUS	4
Farver, overflader og forbandter	6
Systemkomponenter	8

Planlægning

Planlægning & grundlag	7
Planlægningsprincipper	9
Underkonstruktioner – typer	10
Eksempelkonstruktioner – facade og tag	11

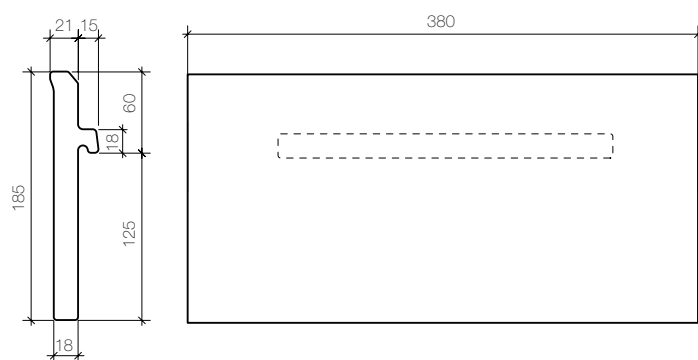
Konstruktionsdetaljer

Inddeling klemlister og bærelægter	12
Monteringsdetaljer for facade og tag	13
Sokkeludformning – mod mur og terræn	14
Tilpasning mod beslag	16
Hjørneløsninger	17
Rygningsdetaljer	18
Afslutning fladt tag	18
Bagsystemer	19

Udførelse/montering

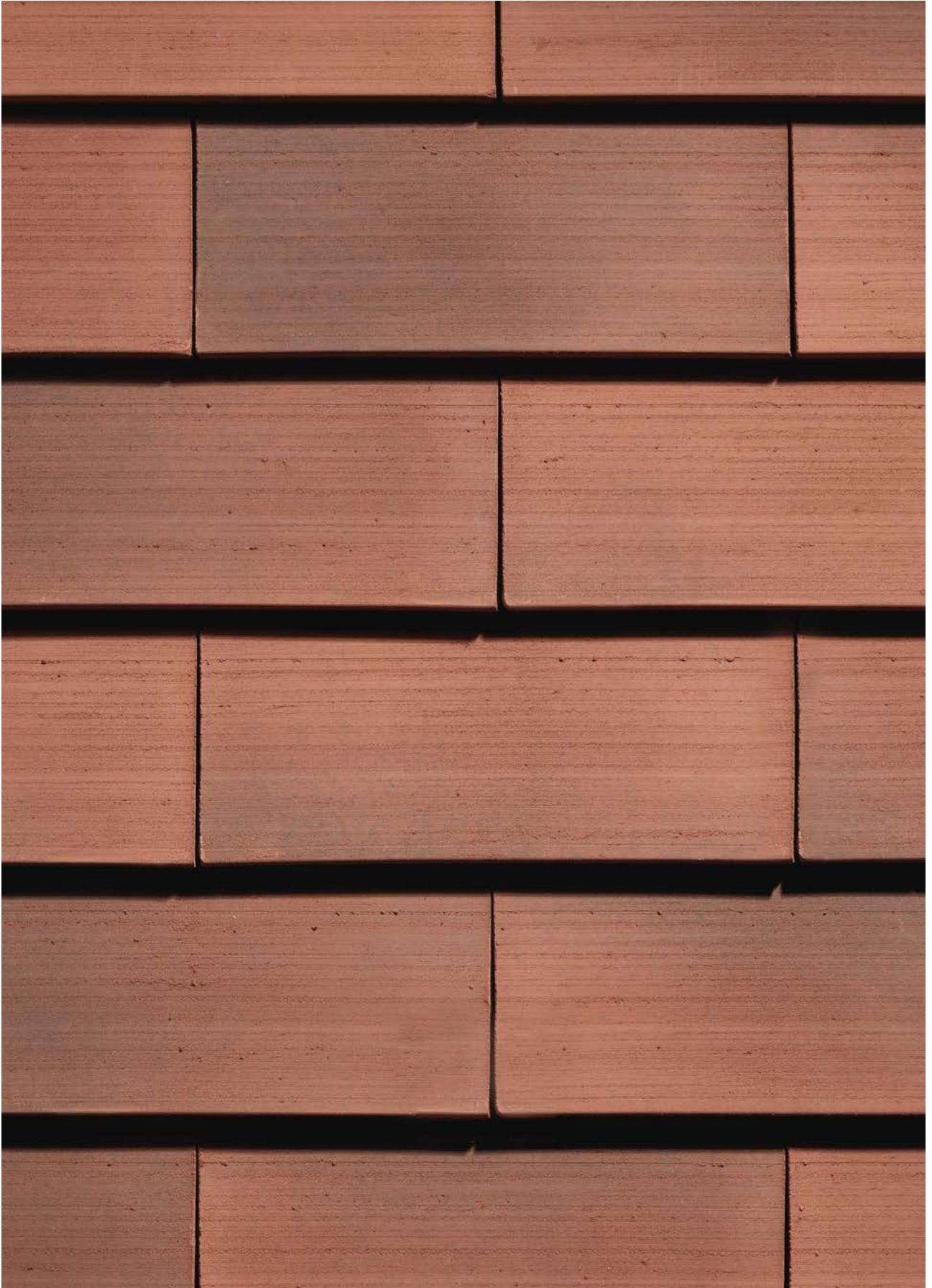
Vejledning og tips til monteringen	20
Montering af TC-systemet og DOMUS beklædningstegl	21
Reperation og udskiftning af tegl	25
Montering af alu-strips – fugetætning	27
Værktøj / maskiner	28
Rengøring	28
Drift og Vedligeholdelse	29
En totalløsning til facaden	29

Datablad DOMUS



Tekniske data

Type	DOMUS
Farver	www.komproment.dk
Overflade	Børstet
Dimensioner	L x B 185 mm x 380 mm
Godstykkelser	18 mm
Lægteafstand	145-175 mm
Anbefalet lægteafstand	165 mm
Forbrug/m ²	15,04 til 18,15 stk.
Forbrug/m ² ved anbefalet lægteafstand	15,95 stk.
Vægt/enhed	2,45 kg
Vægt/m ²	36,85-44,47 kg
Vægt/m ² ved anbefalet lægteafstand	39,08 kg
Tolerance	+/- 4 %
Vandoptagelse	+/- 0,7 %
Antal /palle	288 stk.
Bundtet	Ja - 6 stk. pr. bundt
Montering	DOMUS beklædnings tegl bruges sammen med TC-Clip systemet, som består af en aluminiumsbærelægte og to klips per tegl. Hver tegl presses let op i profilet og holdes på plads af to klips. Det giver en hurtig og enkel montage helt uden skruer.
Brandklasse	A1, DS/EN 1304:2013
Frostsikkerhed Norm	DS/EN 1304:2013 og DS/EN 539-2:2013
Indhold af aktive opløselige salte	DS/EN 771-2:2011+A1:2015



Farver og overflader

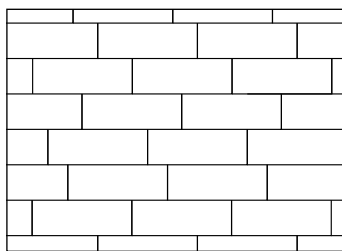
Tegl er fremstillet med særligt udvalgte lertyper og brændt ved op mod 1.200 grader, hvilket sikrer smukke, stoflige og rustikke tegloverflader. Mindre farveafvigelser er normale og tilladt inden for standarden EN-1304. For at opnå et naturligt farvespil anbefales det at plukke beklædningsteglen fra mindst 4 forskellige paller og blande dem jævnt under montagen. Alle farver kan downloades som teksturer på hjemmesiden.

Se mere på www.komproment.dk

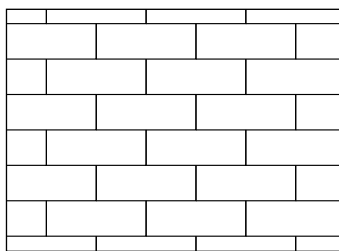
Forbandter

Anbefaling: Tilfældig lægning (vildt forbandt) giver den absolut enkleste og hurtigste montering og reducerer også spild/afkapning. Alle samlinger skal have en minimumsafstand på 80 mm sidelæns.

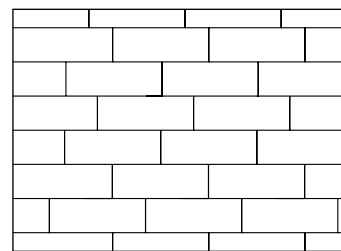
Målafvigelse for grove keramiske produkter er tilladt i henhold til EN1304. (Se datablade.)



Vildt forbandt (tilfældig lægning)

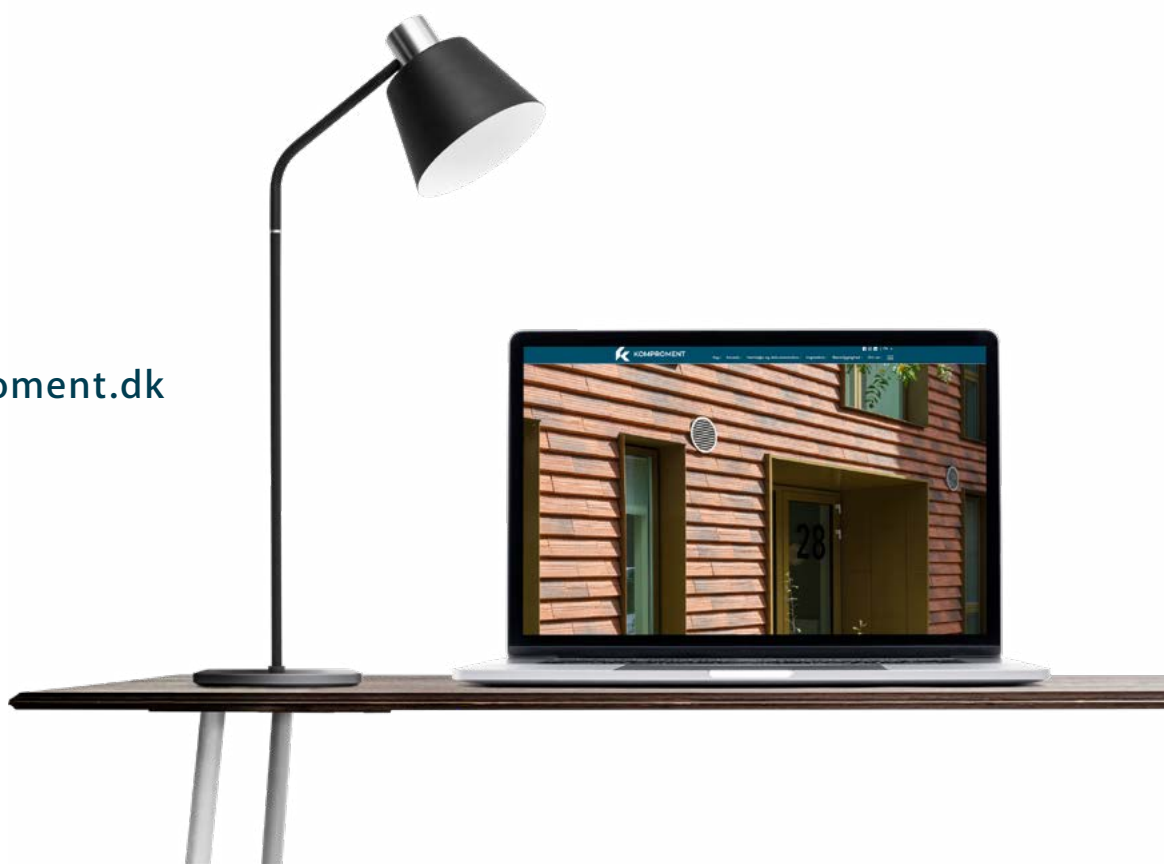


Halvstensforbandt



Kvartstensforbandt

Se mere på
www.komproment.dk



Planlægning & grundlag

Bevægelse i facadematerialer

For at opfylde materialernes behov for udvidelse i konstruktionen skal alle DOMUS-profiler af aluminium altid monteres i en afstand af 10 mm. Koblingsstykket fungerer som støtte og installationshjælp. Eventuelle beklædningstegl, der monteres over samlingen mellem to TC bærelægteprofiler, skal kun fastgøres til en af bæreprøfjerne for at sikre fri bevægelighed. Produktet har fire huller til montering, så vælg to huller, der rammer den samme bærelægte.

Ved TC bærelægter af aluminium skal der altid overholdes en afstand på 10 mm mellem bærelægterne.

Ved bærelægte af træ anbefales tilsvarende en minimumsafstand på 3 mm.

Ventilation og dræning

Den frie afstand mellem bærelægten og den synlige vægkonstruktion, såsom facadeplade/membran og varmeisolering, skal altid være mindst 20 mm og forløbe uafbrudt i hele facadens højde. Den minimale klemlistetykkelse sikrer tilstrækkelig dræning og ventilation og er afgørende for, at produktgarantien er gyldig. Hvis der er konstruktionsmæssige hindringer i det frie vertikale tværsnit, skal klemlisternes tykkelse øges for at sikre en god og nødvendig luftgennemstrømning. DOMUS-profil i aluminium strækker sig 20 mm som standard, men kan på forespørgsel fås i større dimensioner.

Ventilation og udluftning

Der skal være gode ventilationsåbninger i facadens laveste og højeste punkter for at sikre kontinuerlig luftgennemstrømning og god ventilation ved alle årstider og vejrforhold. Velfungerende ventilation øger beklædningsteglens levetid og bidrager til sunder huse.

Det frie ventilations- og udluftningstværsnit skal opfylde følgende krav:

- Mindst 100 cm² pr. løbende meter
- Jævnt fordelt i facaden
- Der skal tages hensyn til reduktioner i tværsnittet på grund af perforerede plader, gitre og lignende. Der skal anvendes perforerede plader med en hul diameter på 5-8 mm.

Ideelt set skal der være ventilationsåbninger over døre, over/under vinduer og tilstødende felter med andre materialer.

Vindspærre/bagvæg

Vindspærren skal monteres vindtæt i alle overgange og være tilstrækkelig vandtæt og diffusionsåben samt have god UV-resistens. I vejrudsatte områder, med kraftig regnbelastning, anbefaler vi brug af aluminiumstrips (50 mm x 180 mm) under fugerne, som effektivt forhindrer UV-stråler og indtrængen af regnvand på bygningsens mest udsatte facader. Se side 27 for illustration. Når DOMUS beklædningstegl monteres med sømløs overgang mellem tag og væg, helt uden tagrende, skal der altid anvendes alu-strips – både på tag og facade.

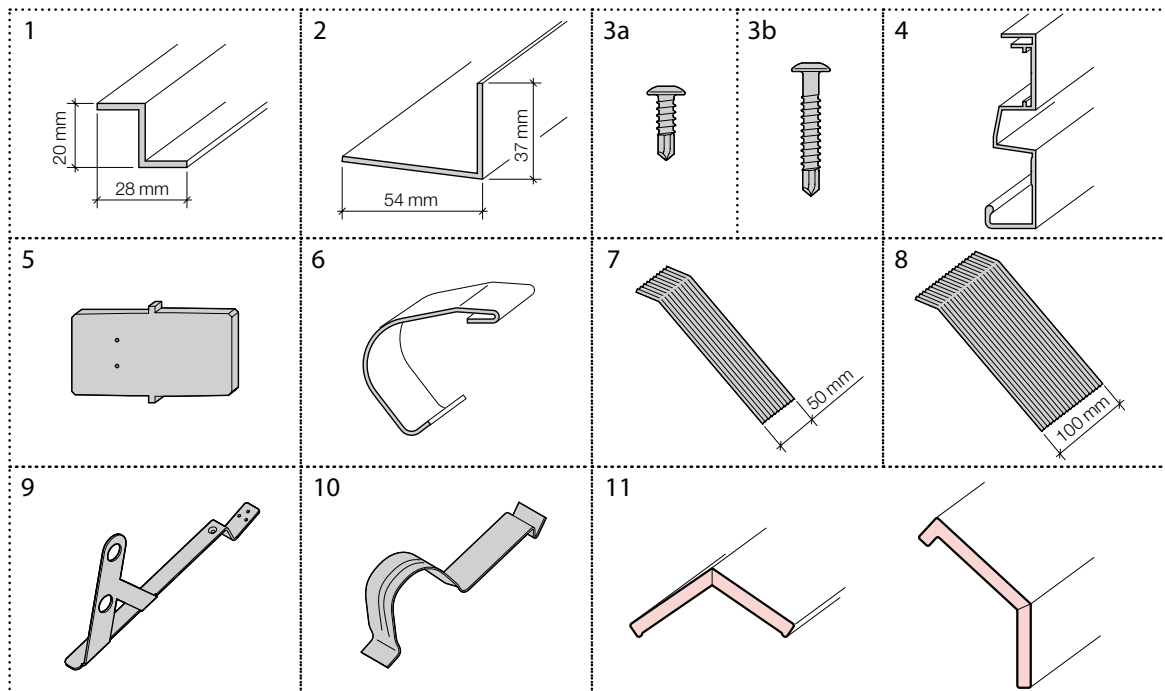
Brandbeskyttelse

Alle typer bygninger kan realiseres med Komproment facadebeklædning, men der skal vælges korrekt underkonstruktion. Der kan benyttes ophængningssystem af træ til bygninger med maksimalt 5,1 meter til gulv i øverste etage fra terræn. Ved bygninger mellem 5,1 og 22 meter fra terræn til gulv i øverste, kan der benyttes ophængningssystem af træ, montagelægter skal dog være brandimprægnerede (materialeklasse B-s1,d0). Ved bygninger mellem 22 og 45 meter fra terræn til gulv i øverste etage, skal der anvendes ikke-brændbart materiale (mindst materiale klasse A2,s1,d0) til hele underkonstruktionen, aluminiumskomponenter som opfylder brandklasse A1, kan anvendes til dette formål.

Statik

Dimensionering og korrekt fastgørelse af den valgte underkonstruktion (klemlister og bærelægter) analyseres og udføres i henhold til det specifikke projekt og den objektrelaterede statik. Dette er arkitektens/planlæggerens opgave og ansvar. Vælges det komplette facadesystem fra Komproment med beklædningstegl, ophængningssystem og bagsystem leverer vi statikken. Se mere på side 19 om bagsystemer.

Systemkomponenter



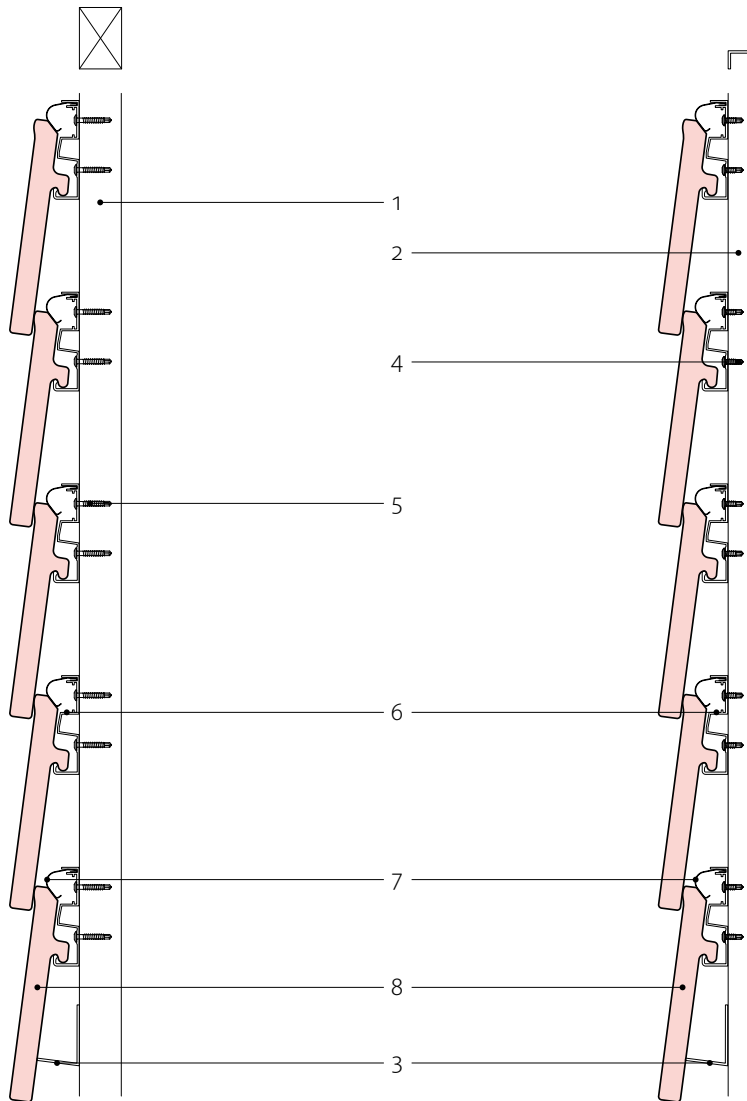
	Varenummer	Materialebeskrivelse	Emballage	Stk. pr. enhed	Forbrug pr. m ^{2*}	Kg/stk.
1	53-7-21	ST afstandslister, 20 mm.	Palle	200*	1,67 m	0,78
2	53-7-25	ST startlægte, 54 mm.	Palle	200*		1,56
3a	53-7-51	ST samlingsskrue - 4,8x16 mm m. borespids, A4	Karton	1000	Afhængig af lægteafstand og afstand mellem afstandslister.	0,003
3b		ST samlingsskrue - 4,8x30 mm m. borespids, A4	Karton	1000	Afhængig af lægteafstand og afstand mellem afstandslister.	0,003
4	53-7-47	ST TC-lægte	Palle	200*	6,06 m **	0,65
5	53-7-49	ST samlingsstykke	Pose	100	2,02 stk **	0,032
6	53-7-58	ST TC-Clip	Papæske	1000	32 stk **	0,004
Tilvalg						
7	53-7-17	Alu-strips, belagt aluminium, 50 x 180 mm	Karton	1000	16,2 stk **	0,006
8	53-7-18	Alu-strips, belagt aluminium, 100 x 180 mm	Karton	1000	16,2 stk **	0,012
9	Ingen varenr.	Snekonsoll - stål - for 2-rør				
10	Ingen varenr.	Snestop - alu - Areto antracit	Pose	100	Individuel	0,071
11	Ingen varenr.	DOMUS håndlavet specialtegl	Stk.	1	Individuel	Individuel

* Forbrug pr m² vil variere med faktisk benyttet lægteafstand, samt udformning af selve fasaden, ifht. antal dører, vinduer, balkoner etc.

** Ved anbefalet lægteafstand på 165 mm.

Planlægningsprincipper

DOMUS beklædningstegl monteres udelukkende på horisontale DOMUS profiler af aluminium, som er monteret på vertikale klemmlister af træ eller alu for at opnå en ventileret facadeløsning.



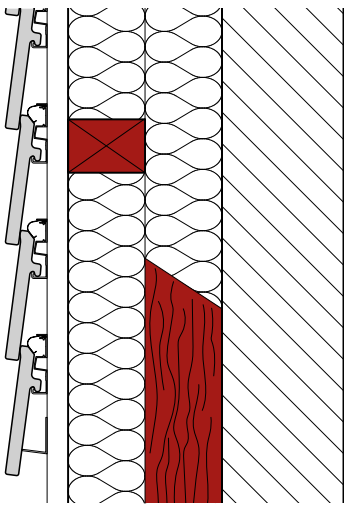
1. Vertikal klemmliste i træ – til ventileret facadeløsning
2. ST Z-profil, vertikal klemmliste i aluminium – til ventileret facadeløsning
3. ST startprofil i alu – understøttelseslægte
4. ST selvborende skrue 4,8 x 16 mm
5. ST selvborende skrue 4,2 x 30 mm, for fastgørelse af TC-profil, alu, til klemmliste af træ
6. ST TC-profil – bærelægte i aluminium
7. ST TC-Clip
8. DOMUS beklædningstegl

Underkonstruktionstyper

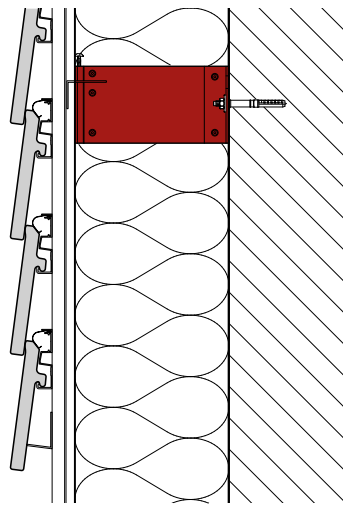
Den primære underkonstruktion (vist med rødt på denne side) er det statiske led mellem bærende ydervæg og facadebeklædningen. Der findes forskellige løsninger på markedet, og de kan bestå af bærende profiler og vægbeslag af metal (f.eks. vægbeslag med skubbe- og fastgøringspunkter lavet af aluminium, - afstandsskruer, varmgalvaniseret eller rustfrit stål) – træ f.eks. stolper, tværlægter/bundlægter) eller fiberarmeret plast.

Komproment tilbyder ST TC alu-systemet som er specielt tilpasset DOMUS beklædningstegl. For vægbeslag, træ og afstandsskruer osv. , kontakt Komproment for information.

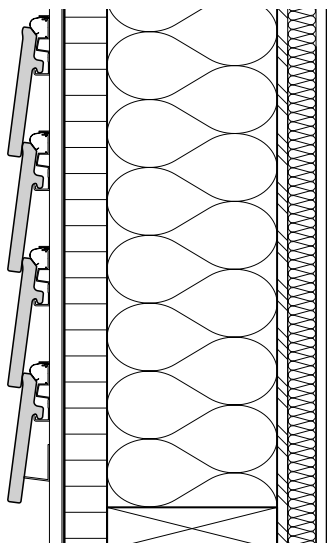
Træ / Træ



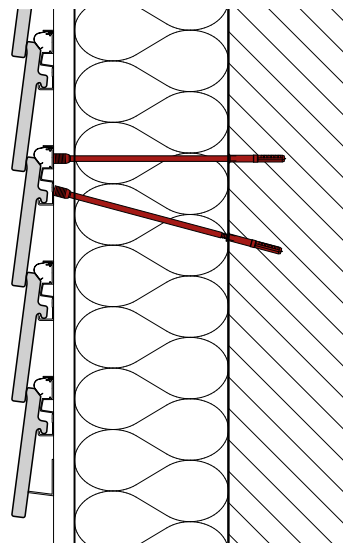
Metal / Metal



Træ / Metal



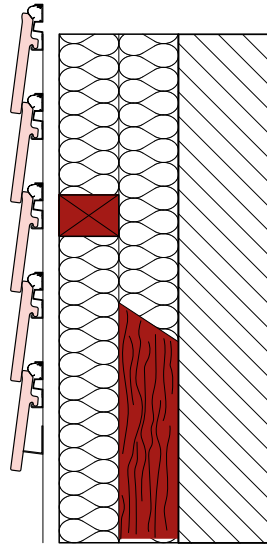
Metal / Træ / Afstandsskruer



Eksempler på konstruktioner

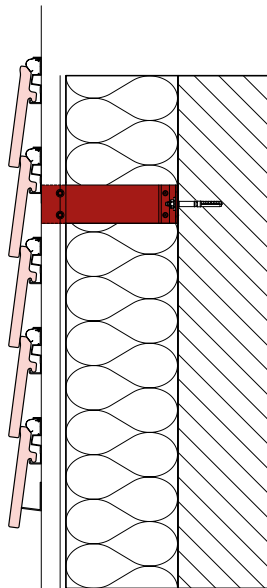
Træ

Traditionel vægkonstruktion med underkonstruktion af træ uden særlige krav til brandbeskyttelse og moderate krav til varmeisolering.



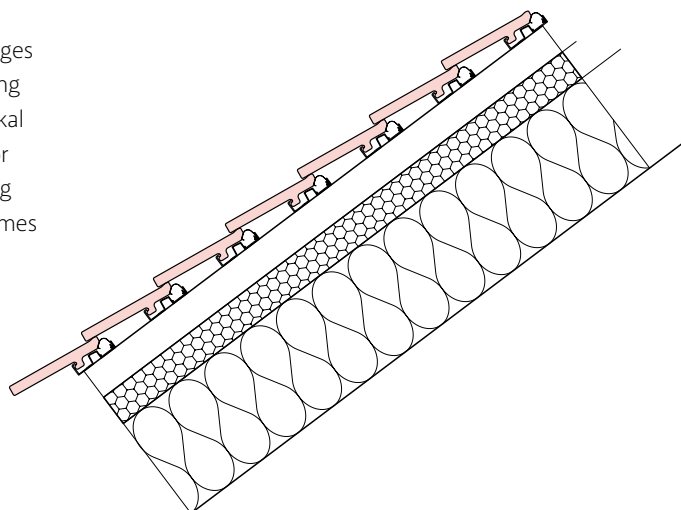
Metal

Facadekonstruktion med underkonstruktion af metal. Denne underkonstruktion er ikke-brændbar og kan anvendes over grænsen for højhusbrug.



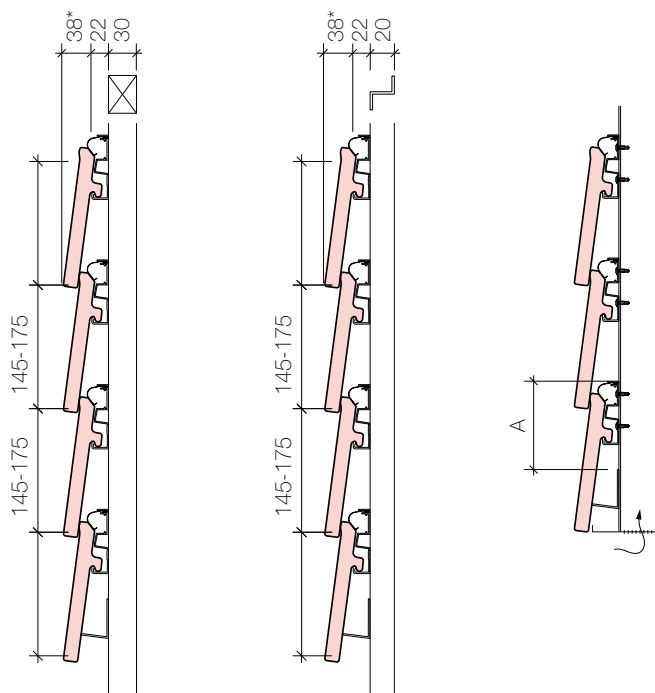
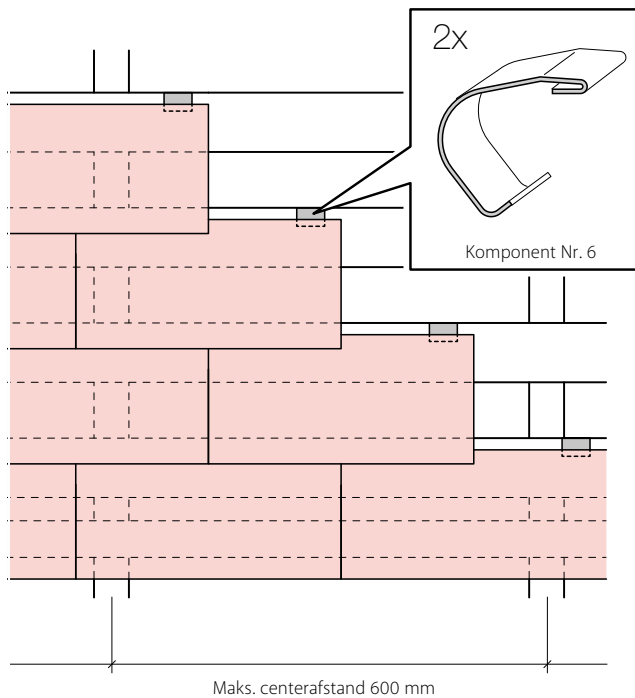
Tagdækning

DOMUS beklædningstegl kan bruges på taget fra minimum taghældning >27°. Alu-strips, 180 x 100 mm, skal anvendes under alle samlinger for optimal tætning mod regn, sne og UV-stråler. Undertaget skal udformes i overensstemmelse med særlige krav.



Konstruktionsdetaljer

Inddeling af klemlister og bærelægter/vertikal underkonstruktion



ST TC-profil
monteret på klemlister af træ,
min 30 x 48 mm

ST TC-profil
monteret på URBAN
Z-profil

Detalje - måling
startprofil alu og
TC-profil - afstand A

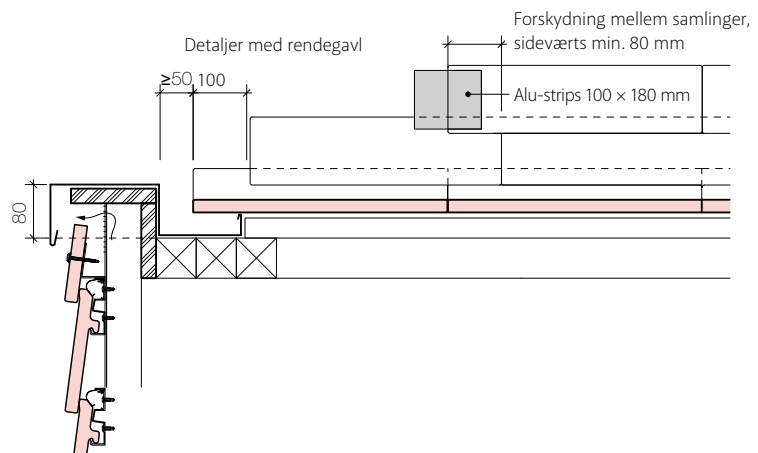
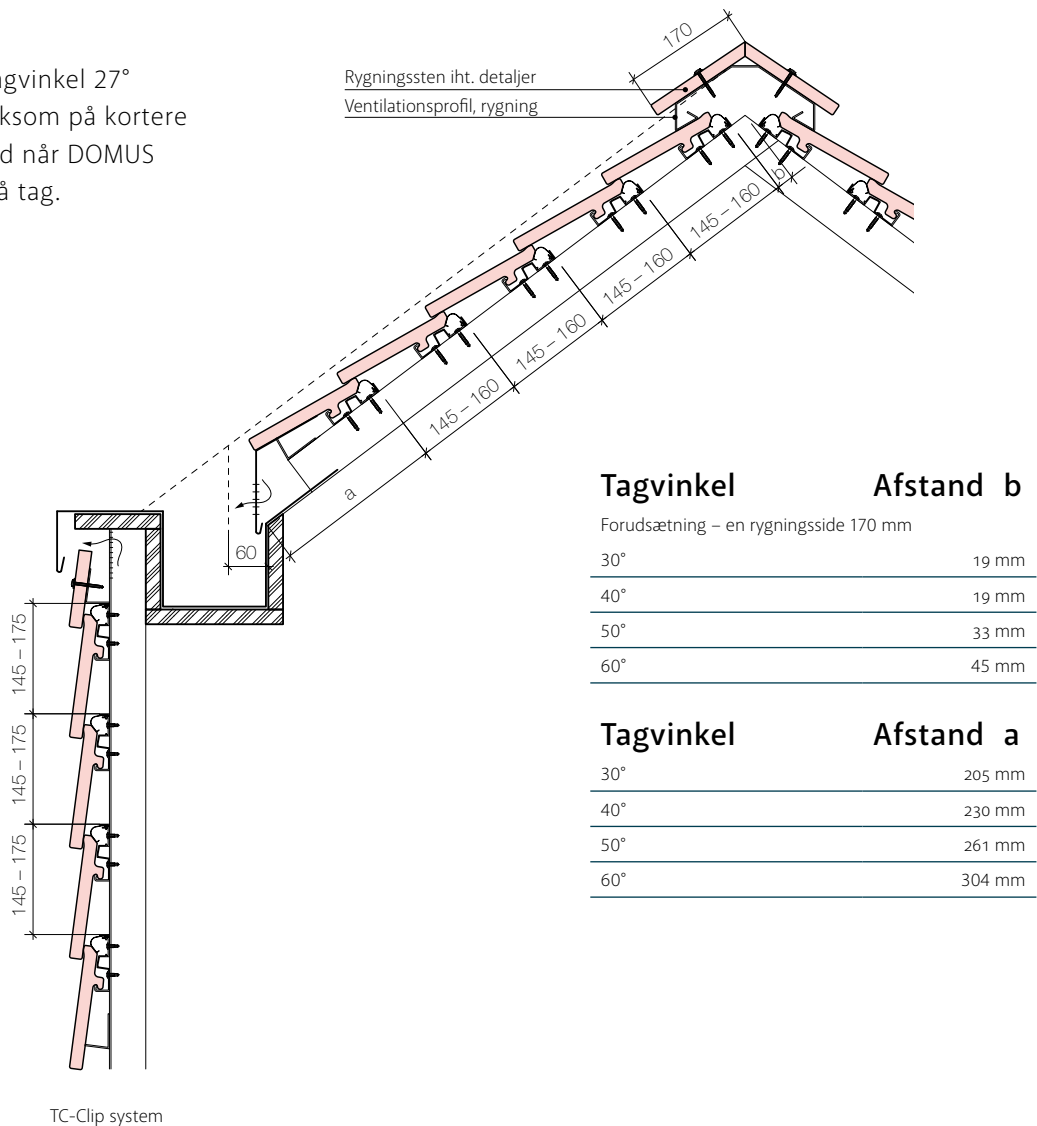
Tabel - mål for udlægtning
ved sokkel - DOMUS

Lægteafstand mm	Startprofil alu/ TC-profil Mål i mm, A
145	104
165	115
175	120

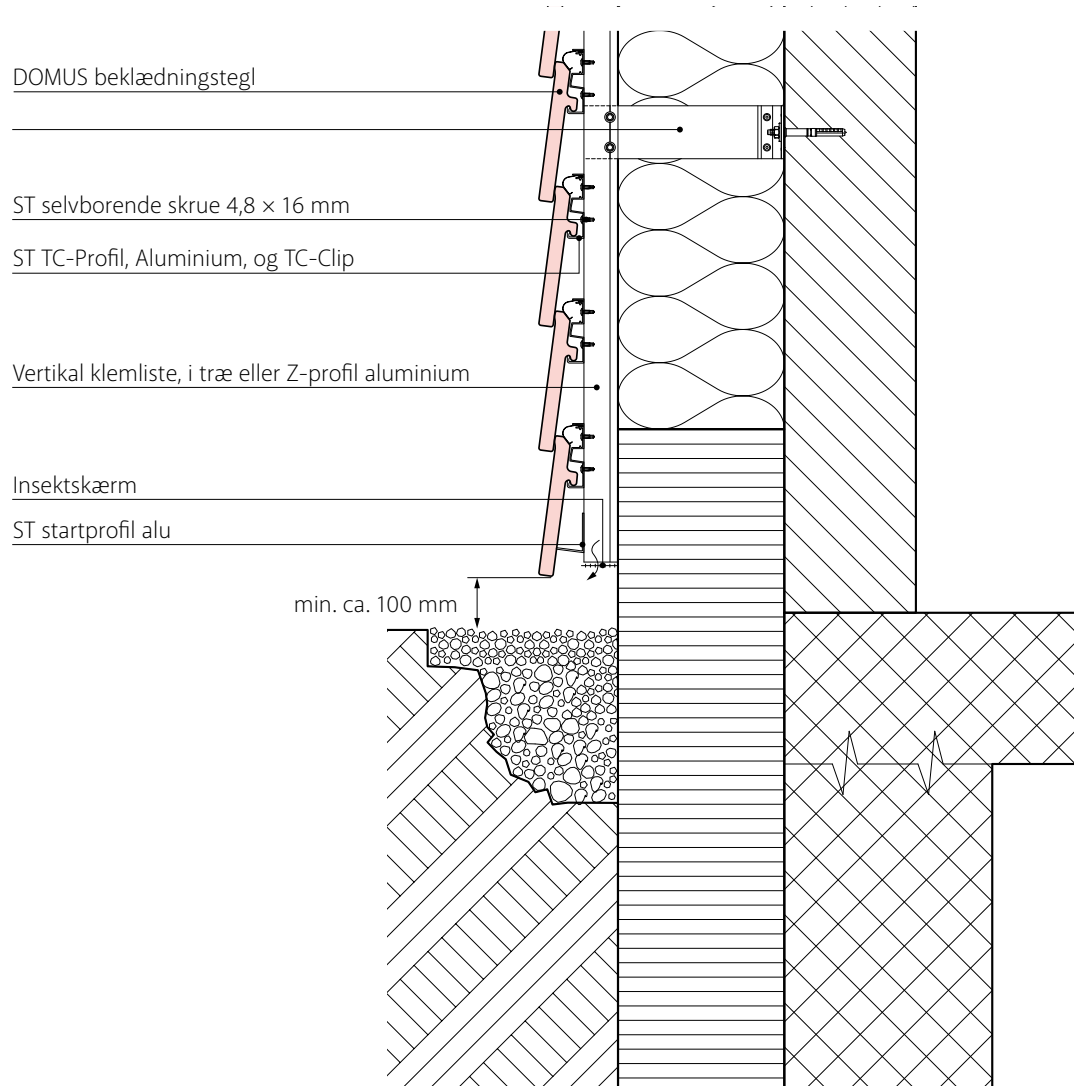
* Dimension afhænger af lægteafstanden, vist 165 mm

Monteringsdetaljer tag/facade

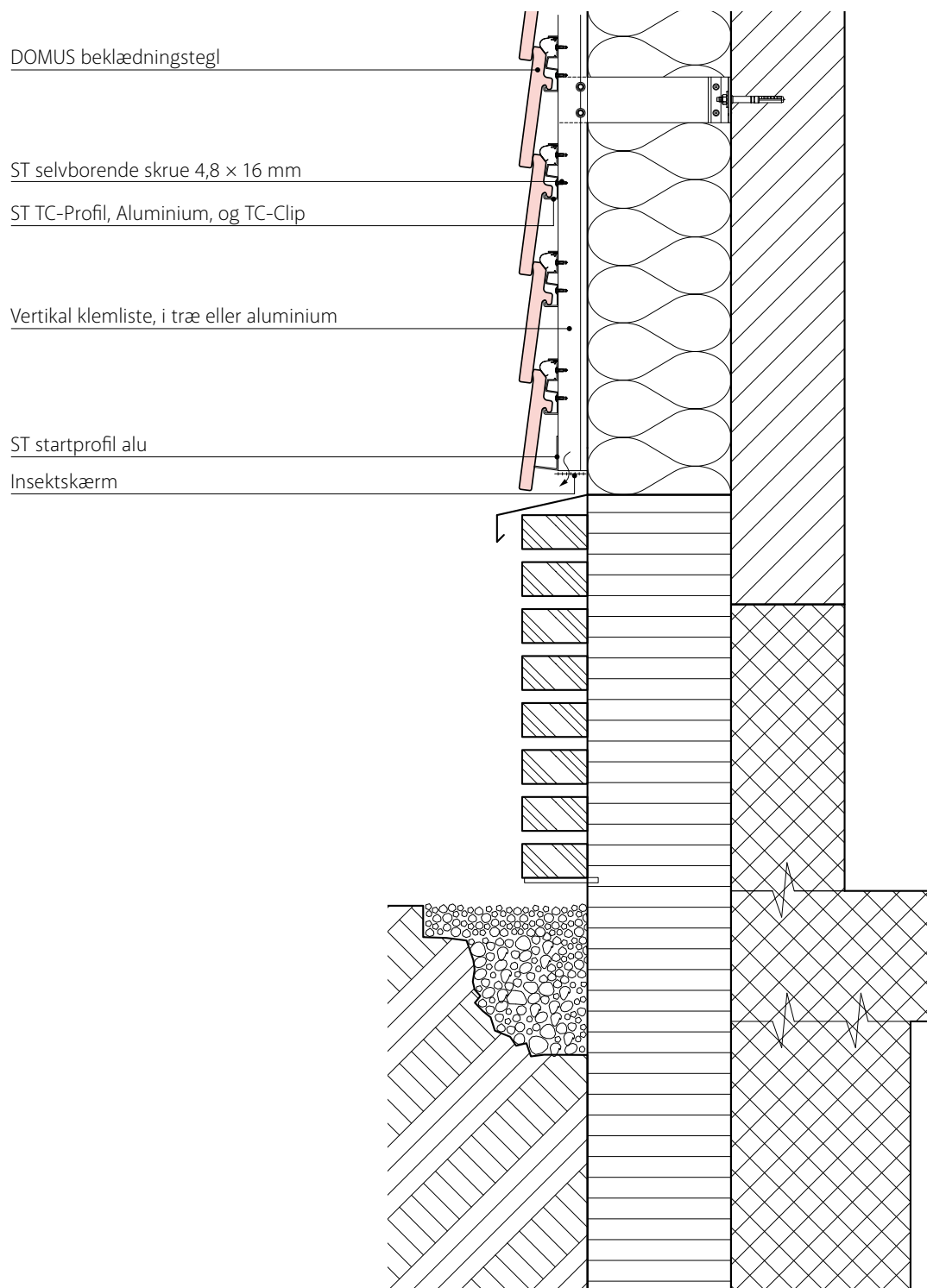
Minimum tagvinkel 27°
 Vær opmærksom på kortere
 lægteafstand når DOMUS
 monteres på tag.



Sokkelafslutning over terræn

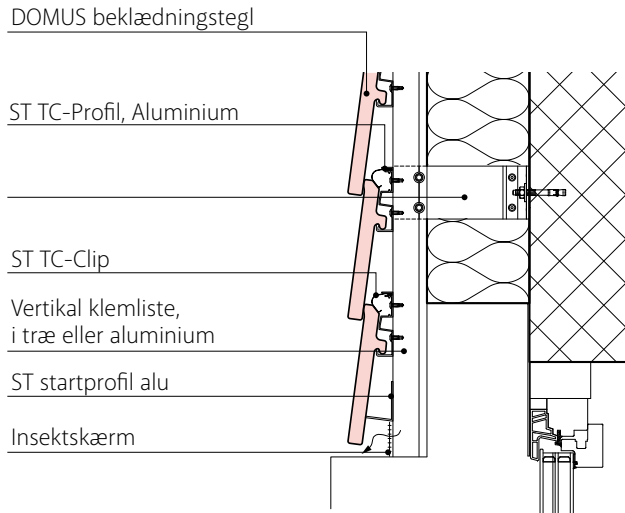


Sokkelafslutning mod murværk

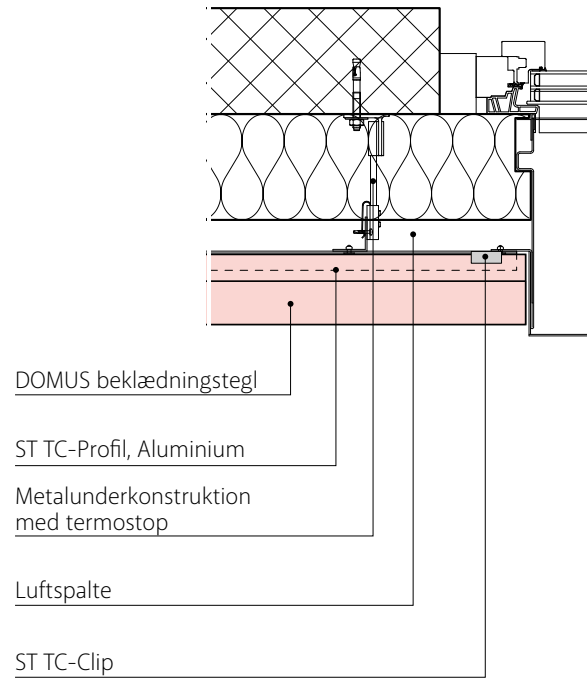


Tilpasning mod beslag

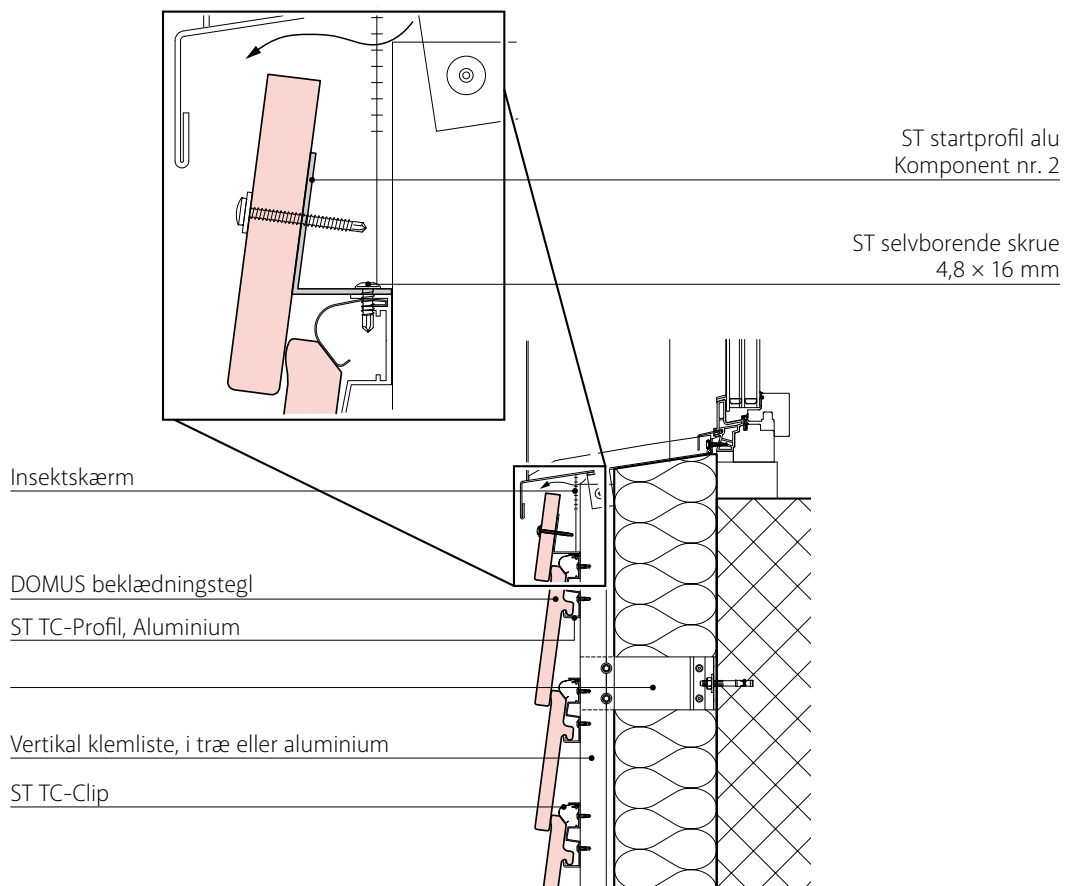
Afslutning over karm - vindue / dør



Afslutning mod karm - vindue / dør

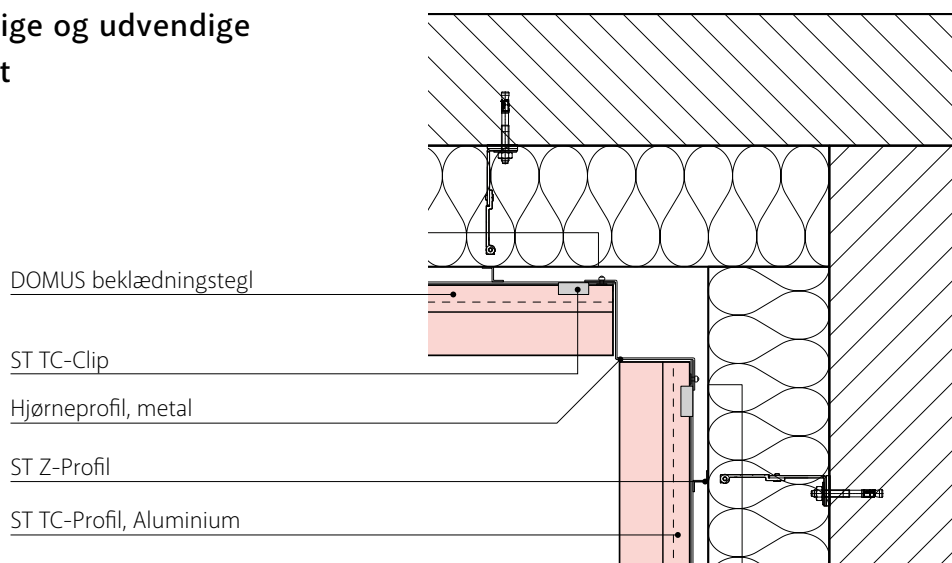


Afslutning underkant vindue - hel sten og tilpasset sten



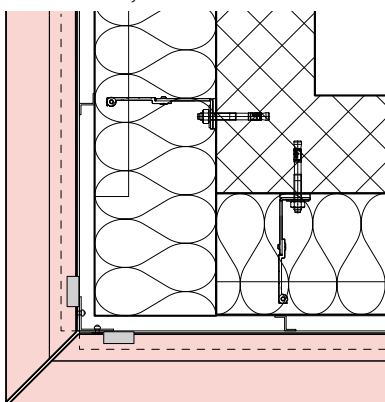
Hjørneløsninger

Prinsipper for indvendige og udvendige hjørner horisontalt snit

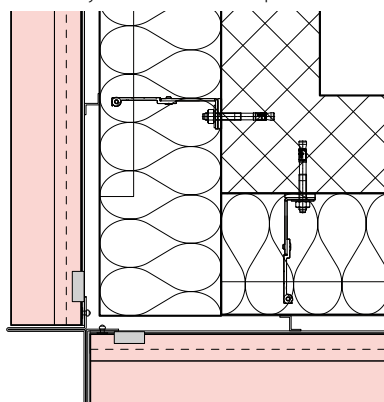


Udvendige hjørner – horisontale snit

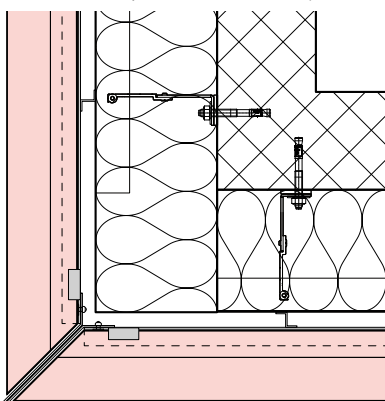
Skråskåret hjørne



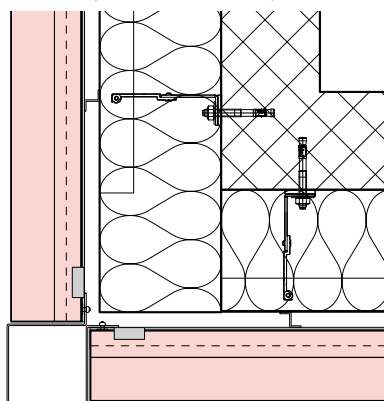
Åbent hjørne med metalprofil



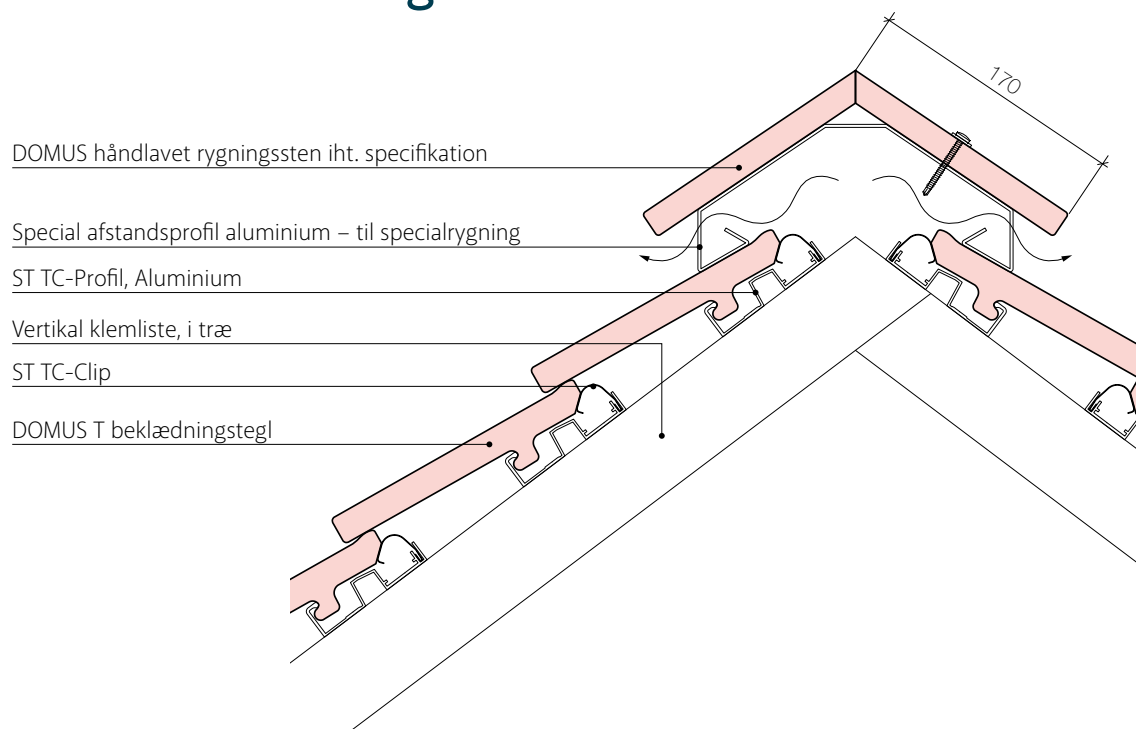
Skråskåret hjørne med metalprofil



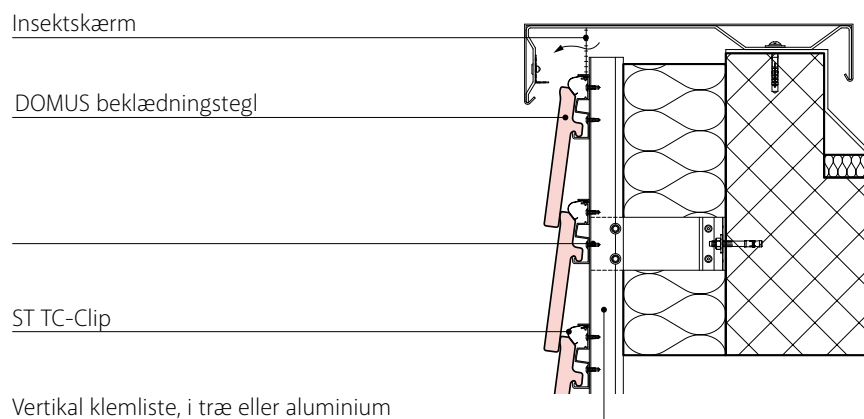
Lukket hjørne med metalprofil



Rygningsløsning med udluftning



Afslutning med flat tag

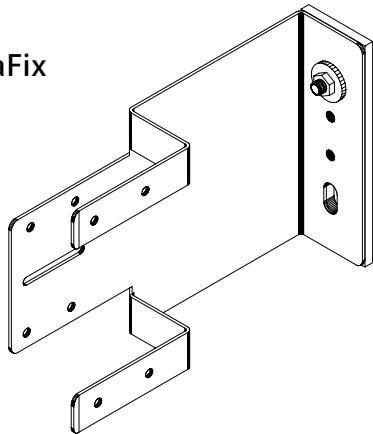


Bagsystemer

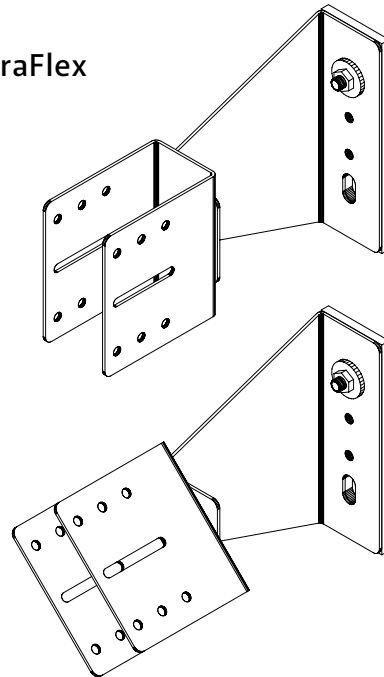
Komproments bagsystemer består af konsoller og bæreskiner monteret på bagmuren - designet og dimensioneret til at bære facaden. Antal og placering af konsoller bestemmes ud fra en statisk beregning, og tegninger af principper og placeringer leveres med løsningen.

Imellem bagsystemet og facadesystemet kan der anvendes vindplader, som er kompatible med systemet eller alternativt banevarer, såfremt byggeriet tillader det. Komproment kan desuden facilitere en montageopstart på projektet, hvor tegninger, materialer og principper gennemgås grundigt.

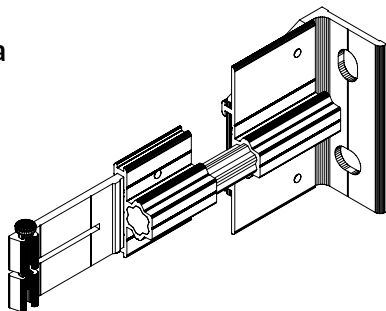
ArboraFix



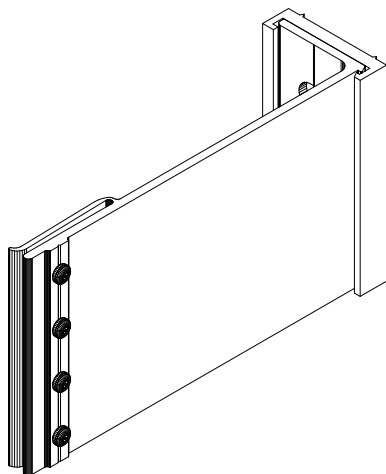
ArboraFlex



Terma



Versa



Montering af DOMUS beklædningstegl og tilhørende TC-system aluminium

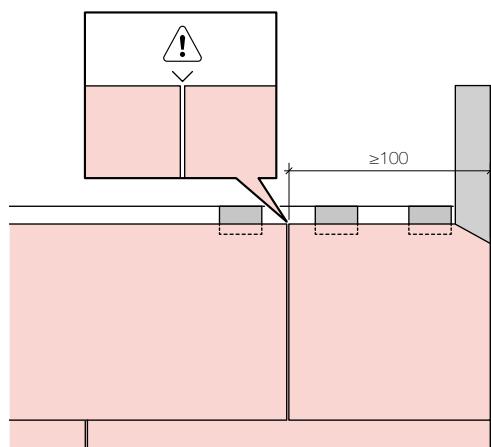
- › TC-Clips monteres i det øverste spor på TC-profilene, efter at disse er skruet fast på vertikale klemplister. Clipsene skal vende nedad. Der beregnes to clips per tegl, som monteres ca. 30 mm inde fra hver side, så beklædningsteglen spændes fast mod clipsene og holdes fast.
- › Bland beklædningstegl fra mindst 4 forskellige pakker/paller samtidigt under lægningen for at opnå et naturligt farvespil.
- › DOMUS beklædningstegl monteres derefter enkeltvis, ved at presse teglen op på plads i sporet på TC-profilen.

Overlapping

Min. overlapping	Facade	Tag
Sideværts afstand mellem samlinger	≥ 80 mm	≥ 80 mm
Overlapping af teglpladerne, min.	≥ 11 mm	≥ 25 mm

Tilpasning og skæring mod beslag

- › Mindste bredde på kapning ≥ 100 mm
- › Husk at holde en hårfin afstand mellem teglpladerne.
- › TC-Clipsene monteres ca. 30 mm inde fra kanten på beklædningsteglen.



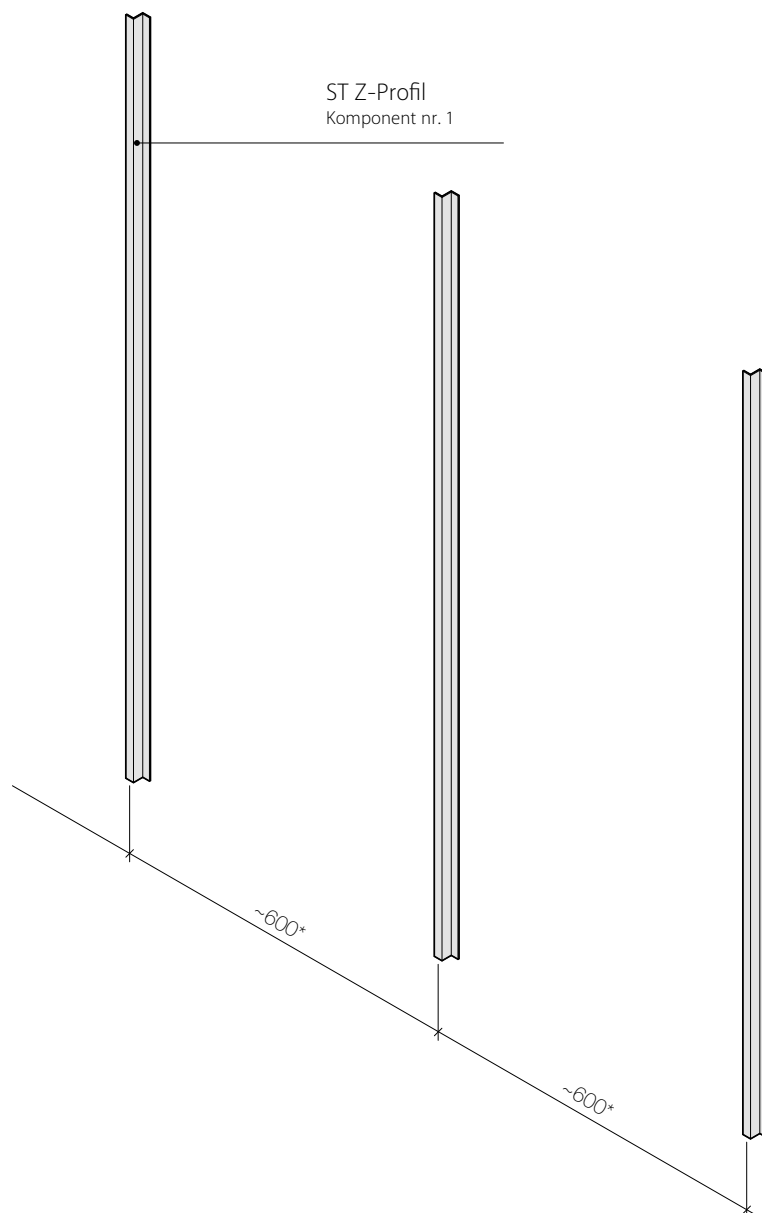
Opbevaring og håndtering på byggepladsen

- › Aflæs DOMUS beklædningstegl forsigtigt, undgå at stille dem direkte på jorden, og beskyt dem mod snavs og vejrpåvirkning.
- › Dækmateriale som presenninger og lignende skal bruges på en sådan måde, at der sikres ventilation af pallerne.
- › Fabriksemballagen fungerer som transportbeskyttelse og ikke som vejrbeskyttelse.
- › Pallerne må ikke stables i højden under transport.
- › Op til 2 paller kan stables til opbevaring på byggepladsen, hvis terrænet er plant og fast.

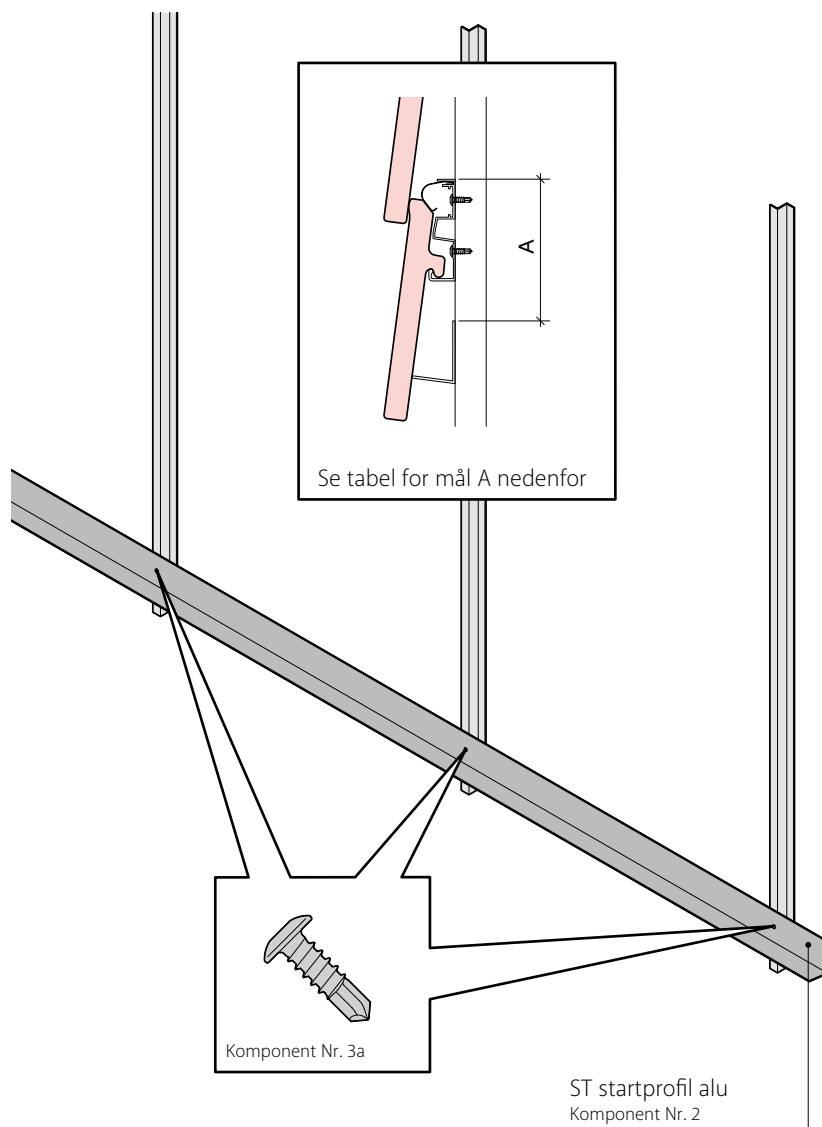
Montering af TC-system

1. Start med montering af ST Z-profil. Denne fungerer som vertikal klemme, og monteres fast til bærekonstruktionen, med centerafstand maks. 600 mm.

De nødvendige befæstelselementer, der er beregnet for den aktuelle bærekonstruktion, dimensioneres og beregnes lokalt for det enkelte projekt og udføres af en ansvarlig instans.



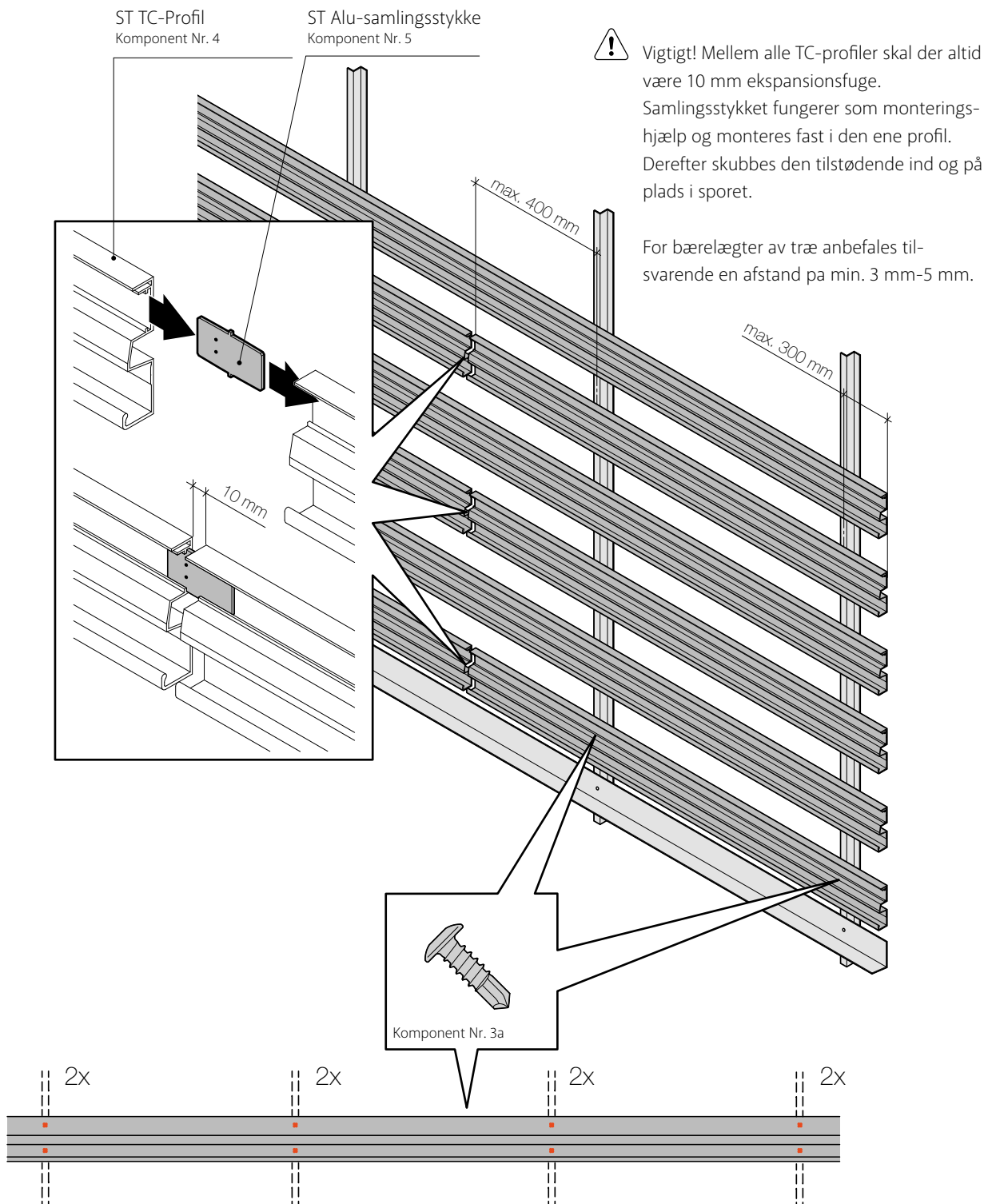
2. Start nederst på facaden ved at montere ST startprofil alu til Z-profilerne. Benyt ST selvboende rustfrie skruer 4,2 × 16 mm. Startprofilen fungerer som støttelægte for nederste teglplade, og monteres sådan, at teglen beholder samme vinkel som teglpladerne over.



Tabel – mål for udlægning ved sokkel

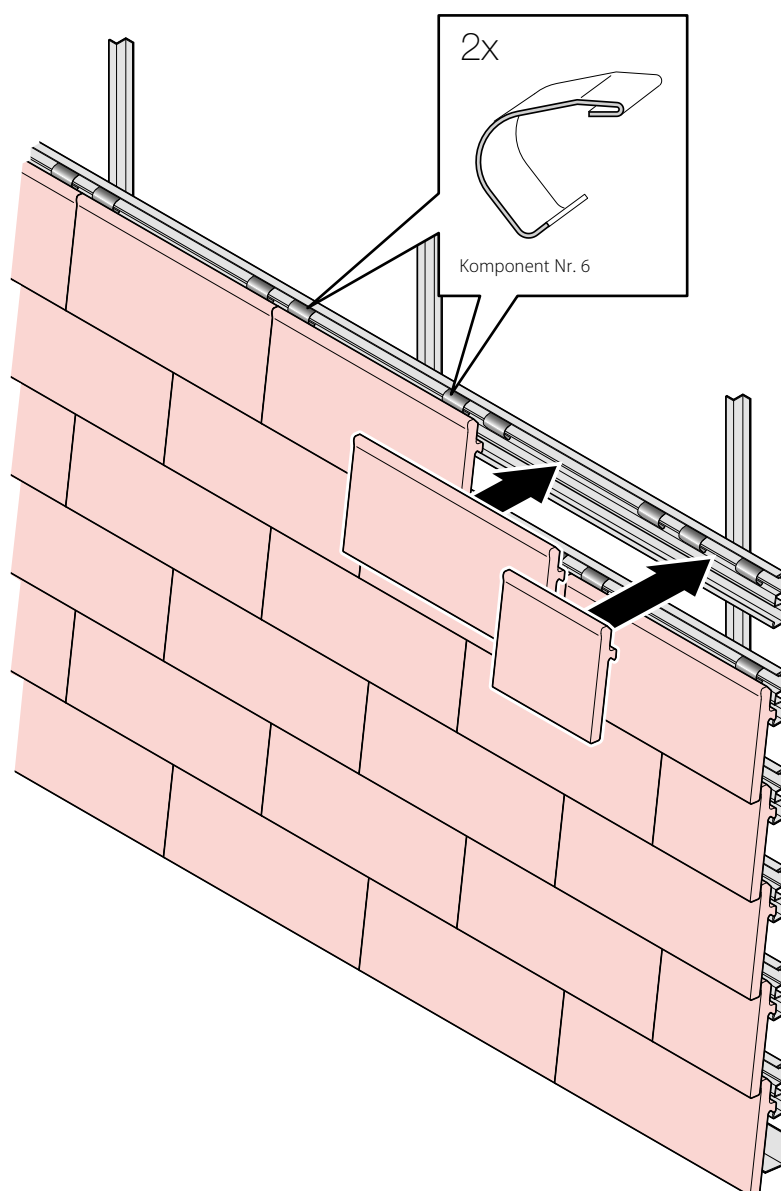
Lægteafstand mm	Startprofil alu / TC-profil Afstand i mm, A
145	104
165	115
175	120

3. Beregn lægteafstanden for facaden (overkant/overkant), fra nederste TC-profil og til TC-profilen over vinduer og døre, således at det ender ud med hele beklædningsstegl horisontalt, opad i facaden. Dette forhindrer en masse skæring, og installationen er hurtigere. Monter derefter ST TC-profilerne i aluminium til Z-profilen, og skru dem fast med tilhørende ST selvborende rustfrie skruer $4,2 \times 16$ mm. Montering af TC-bærelægte udføres løbende, så samlingerne ikke kommer i lod, men havner skiftevis i facaden. Alle kontaktpunkter mellem TC-profilerne og Z-profilerne fastgøres med to skruer, som vist på tegningen nedenfor. Brug en klemtang til at holde TC-profilerne på plads ved montering, det vil forenkle arbejdet og øge nøjagtigheden. Bemærk, at TC-profilen ikke skal stikke længere ud fra monteringspunktet end 300 mm frit eller 400 mm, hvor samlingsstykket monteres mellem profilerne.



4. TC-Clipsene monteres i det øverste spor på TC-profilene, efter at disse er skruet fast på vertikale klemplister. Clipsene skal vende nedad. Der beregnes to clips pr. tegl, som monteres ca. 30 mm inde fra hver side, så beklædningsteglen spændes fast mod clipsene og holdes fast.

DOMUS beklædningstegl monteres enkeltvis på bærelægterne med afstand i fugerne. Undgå kontakt mellem teglene.

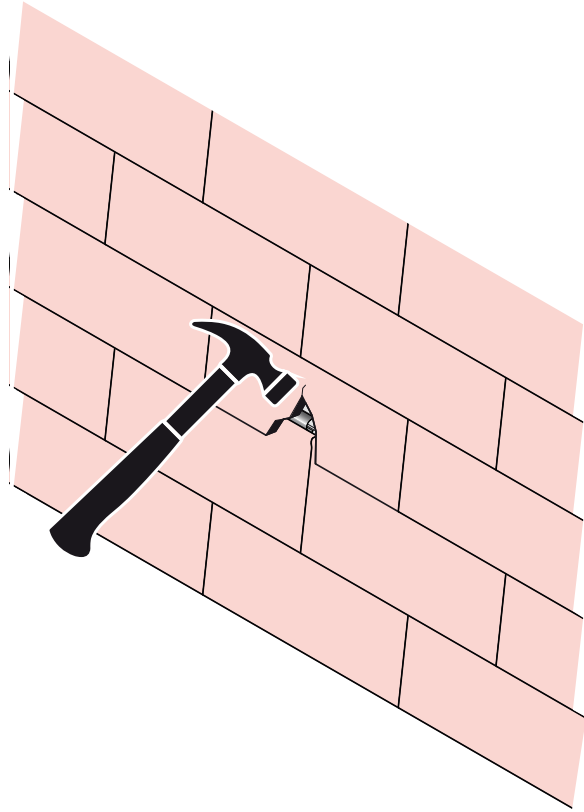


Reparation og eftermontering

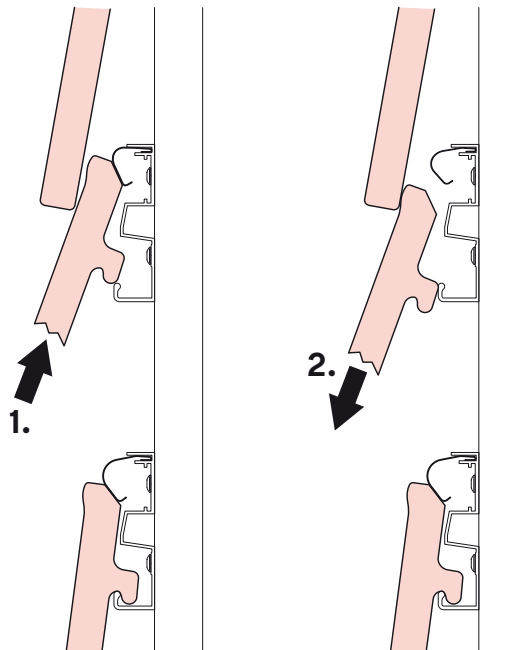
I tilfælde af et uheld eller hærværk er det nødvendigt at kunne udskifte beskadigede tegl hurtigt og effektivt. Efter brug af fastmonteret facadestillads er det en enkel og praktisk løsning at kunne eftermontere beklædningstegl, ved monteringspunkterne, når stilladset afmonteres.

Følgende procedure følges:

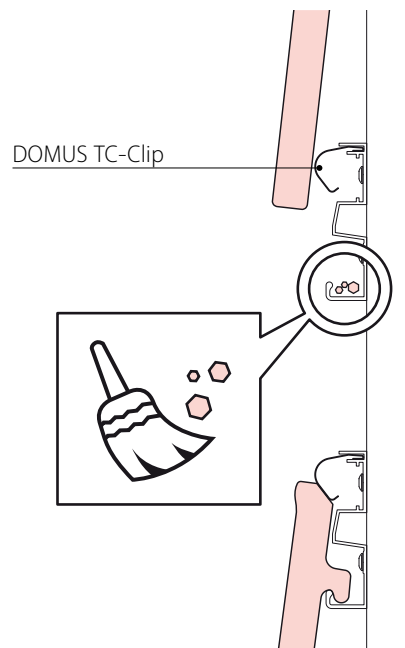
1. Fjern den beskadigede teglplade uden at beskadige de omkringliggende, og sørg samtidig for, at teglstykker fjernes forsigtigt, så de ikke falder ned bag teglbeklædningen.



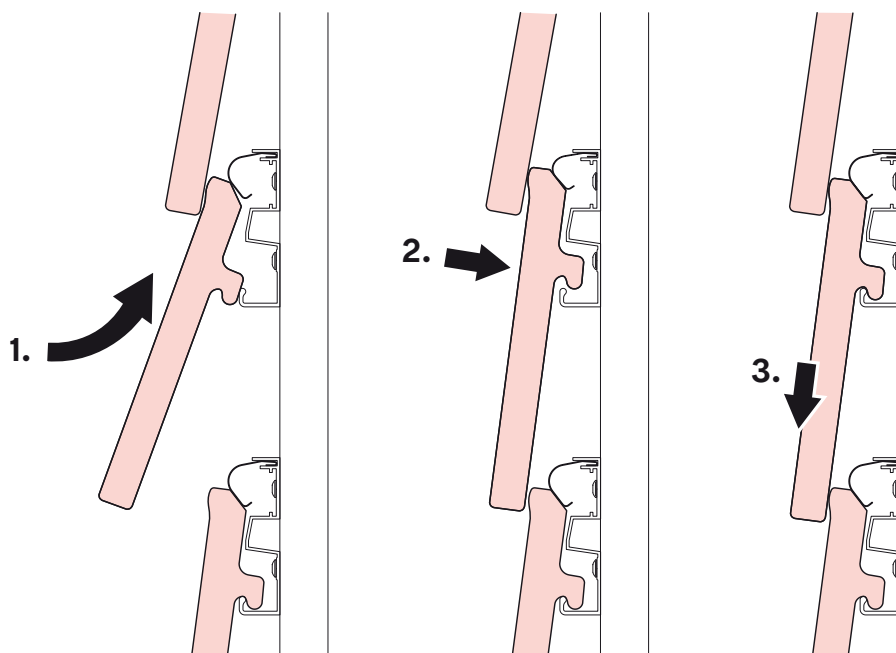
2. Løft teglen af ved at trykke fra bund til top (1.) og fjern nu teglet (2.).



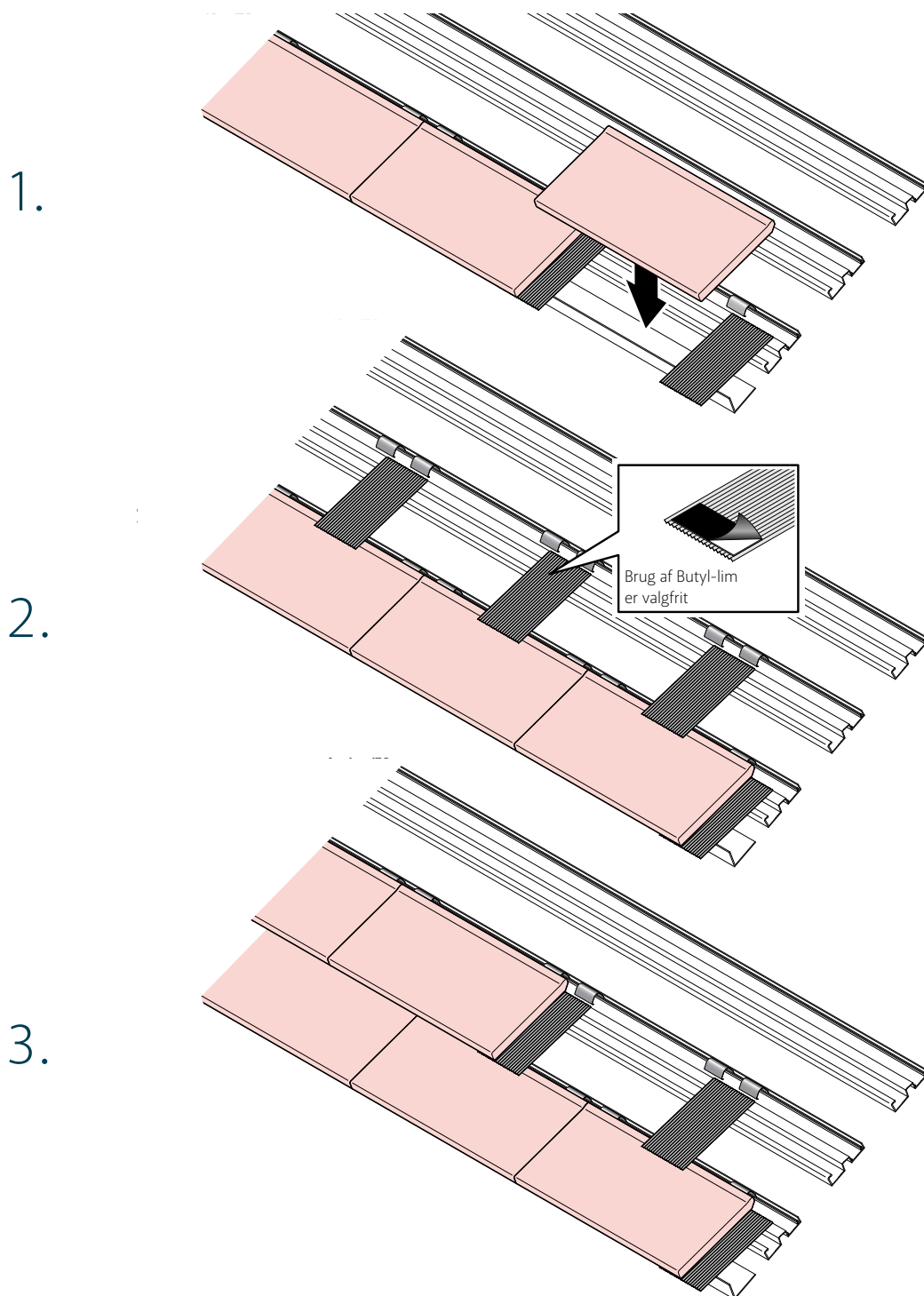
3. Rengør TC-profil og tjek ST TC-Clips.
Udskift eller suppler om nødvendigt.



4. Indsæt den nye DOMUS-tegl fra bund til top (1).
Tryk indad og op mod TC-profilen til teglpladen klikker på plads (2).
Juster derefter teglet til den flugter med eksisterende beklædningstegl (3).

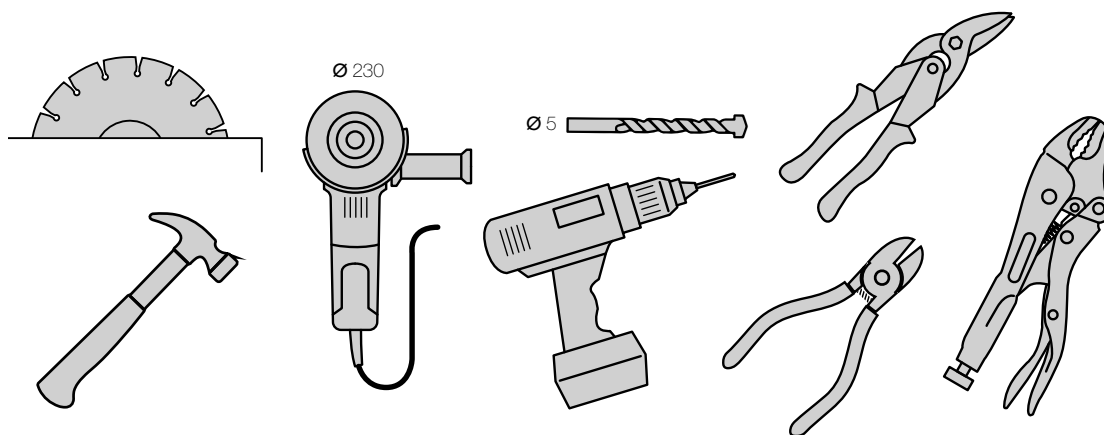


På tage skal der altid benyttes alu-strips, dim. 100 x 180 mm. (Komponent nr. 8).
På facader benyttes dim. 50 x 180 mm. Alu-strips tætnet effektivt mod regnvand, sne, slagregn og UV-stråler og beskytter underliggende konstruktioner.



Værktøj

- › Hammer
- › Murbor $\varnothing 5$ mm
- › Bidetang og nedstryger
- › Fliseskærer med diamantklinge
- › Pladesaks
- › Batteridrevet boremaskine
- › Vinkelsliber/diamantklinge
- › Klemtang



Arbejdssikkerhed

Brug af sikkerhedsbriller, hjelm, handsker, høreværn og støvmaske er obligatorisk og bør anvendes ved skæring af keramiske materialer. Af hensyn til sikkerheden under montagearbejdet anbefales det at bære hjelm, beskyttelsesbriller og handsker. Tag de nødvendige forholdsregler ved montering i højden. De gældende bestemmelser skal overholdes.

Rengøring

Ved montering af beklædningsstegl opstår der bore-, skære- og slibestøv samt snavs fra stilladset og området rundt om facaden. Snavset består af grove, sandlignende og fine støvlignende partikler, som også indeholder kalk- og saltforbindelser. Udsættelse for fugt kan medføre, at disse aflejringer forårsager synlig permanent misfarvning og påvirker æstetikken.

Anbefaling til rengøring

- › Fjern bore-, skære- og slibestøv straks efter bearbejdningen.
- › Rengør med vand. Rengør med trykluft eller et let vandstråletryk ved dagens afslutning.
- › Slutrengøring umiddelbart før nedtagning af stilladset er obligatorisk.

Vigtigt: Rengør aldrig i direkte sollys!

Drift og vedligeholdelse

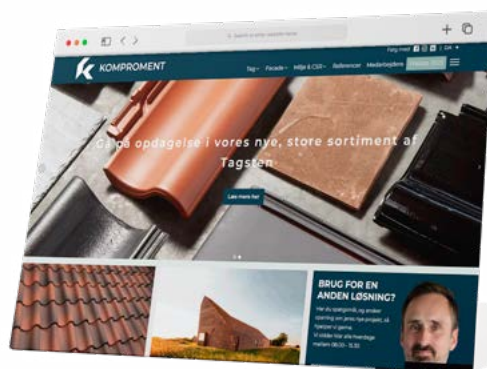
En rigtigt udført teglfacade fra Komproment, kræver normalt kun lidt eller ingen vedligeholdelse. Vi anbefaler alligevel at udføre eftersyn af facaden, da påvirkninger udefra kan have indflydelse på facaden. Find vejledning om drift og vedligehold på www.komproment.dk.

En totalløsning til facaden

Hos os får du kyndig vejledning, teknisk rådgivning og en komplet facadesystem, som indeholder facadebeklædning, ophængningssystem og bagsystem:

- › Detaljerede tegninger CAD-tegninger og teksturer
- › Tekniske datablade
- › Dokumentation til planlægning og udførelse
- › Bill of Materials
- › EPD
- › ETA
- › Beskrivelsesforslag
- › Tegninger og detaljer
- › Overslagspriser
- › Statiske beregninger på den samlede konstruktion
- › Statiske beregninger af fastgørelser
- › Beregning af U-værdier
- › Udarbejdelse af montagetegninger og detaljer til bagsystemer
- › Entreprenørliste med uddannede Komproment-montører
- › Montageopstartsmøde med den eller de udførende

Du kan downloade alle data her: www.komproment.dk



Du kan downloade alle data her: www.komproment.dk



Porsborgparken 21
DK-9530 Støvring
salg@komproment.dk
www.komproment.dk



we are wienerberger