

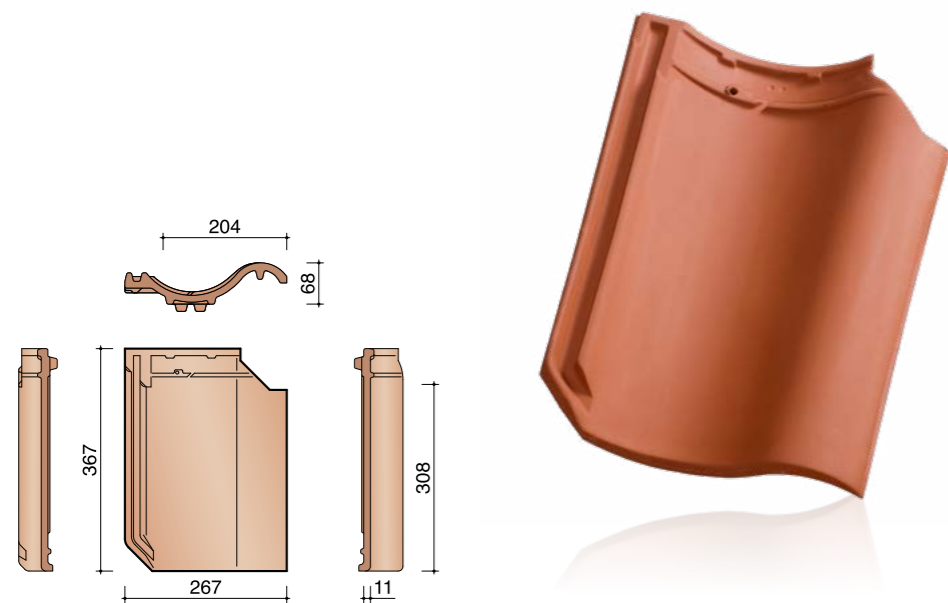
Oplægningsvejledning OVH Classic

Vingefalstagsten med dyb, klassisk bølgeform



Komproment
wienerberger

OVH Classic



Tekniske data

Model OVH Vario	
Minimum taghældning	25° med undertag
Forbrug/m ²	15,9 stk
Vægt/stk	2,46 kg
Vægt/m ²	39,11 kg
Bøjningstrækstyrke	Iht. EN 538
Vandgennemtrængelighed	Iht. EN 539-1
Frostfasthed	30 års garanti
Antal pr. palle	378 stk
Vægt pr. palle	990 kg
Antal stk. pr. pakke	6 stk

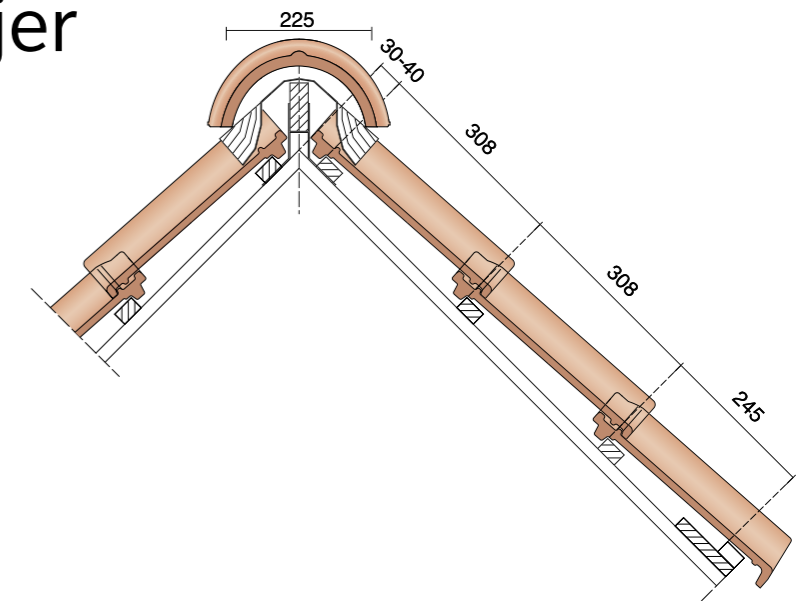
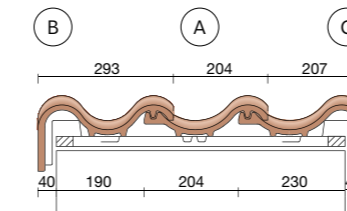
Tekniske data

Konstruktionsmål			
Lægteafstand	308 mm		
Hængemål	331 mm		
Dækmål		Ydre mål	
Længde	308 mm	Længde	367 mm
Bredde	204 mm	Bredde	267 mm

Tekniske detaljer

Lægteafstand: 308mm
Hængemål: mm

Montering af vindskedesten



Keramisk tilbehør

Rygsten halvrund	Rygsten start/slut	Rygsten dobbeltmuffe	Rygsten start grat	Valmklokke (3 x 1200)
Vario Ref.nr. 1200 (3 stk. lbm)	Vario Ref.nr. 1215	Vario Ref.nr. 1250	Vario Ref.nr. 1260	Ref.nr. 5500
Vindskedesten v.	Vindskedesten h.	Dobbeltvinget	Ventilationssten (25cm ²)	Aftrækshætte komplet
Ref.nr. 7080 (3 stk. lbm)	Ref.nr. 7090 (3 stk. lbm)	Ref.nr. 8050	Ref.nr. 8640	(Leveres med ISO-rør mm)
Pultsten	Pultvindskedesten v.	Pultvindskedesten h.		
Ref.nr. 8500 (4,6 stk. lbm)	Ref.nr. 7580 (venstre)	Ref.nr. 7590 (højre)		

Oplægningsvejledning

Afstandslister

Mellem undertag og lægter monteres mindst 25 mm tykke afstandslister. Afstandslister skal være trygimprægnerede eller af tilsvarende materiale, der ikke er skadeligt for undertaget.

Afstandslisterernes formåler

- at sikre en god ventilation langs tagstenenes underside i nøje sammenhæng med luftindtag ved tagfod og afkast ved kip.
- at sikre en effektiv fastholdelse af undertaget
- at etablerere en fri spalte, således at vand, smuds, plantedele mm. kan passere under lægterne.
- at give plads til montering af tagstensbindere.

NB. Ventilation langs tagstenenes underside er nødvendig, da risikoen for frostskader øges med voksende vandindhold i stenene.

Lægter

Af hensyn til konstruktionens styrke og stivhed skal der anvendes styrkesorteret, T1 mærk de lægter. Lægtning af spærafstande indtil 1000 mm. målt fra midte af spær skal udføres med mindst 38x73 mm. lægter. Ved spær med afsta de på mere end 1000 mm. målt fra midte til midte af spær kan dimensioner af T1-mærkede lægter findes i Lægttabel i TOP-håndbogen „Træ 51“ fra Træbranchens Oplysningsråd“.

Se i øvrigt TEGL 36 for udførlig beskrivelse.

Dækbredde

Denne måles fra vingekant til vingekant. Den opgives vejledende af tagstensproducenten og bestemmes for de leverede sten ved udlægning af 2 tværgående rækker tagsten med 12 i hver på et plant underlag eller ved prøveoplægning på taget. Det skal ved oplægningen sikres, at dækbredden er således, at der mellem vingetagsten kun er små åbninger mellem tagstenene ved de skrå hjørneafskæringer og således, at falstagsten falder sammen i falsene. Dette er afgørende for tagfladens tæthed og udseende. Se teknisk tegning for at finde tagstenens nominelle mål.

Valg af undertage

Undertage kan opdeles i :

- Fast underlag, f.eks. tagpap eller pvc på brædder eller krydsfiner.
- Plader, f.eks. træfiberplader, lagt fra spær til spær med overlæg.
- Banevarer - armeret plastfolie (f.eks. Koramic Strong), bitumenbaserede banevarer eller fiberdug. Endvidere opdeles undertage i diffusionstætte og diffusionsåbne undertage.

Undertage til tegltage skal vælges ud fra kravene i opsat af DUKO, Dansk undertagsklassifikation Aps, på www.duko.dk

Ventilation

Tagrum

Ventilation af tagrum forudsættes udført efter gældende anvisninger. F.eks. til BYG-ERFA Erfaringsblad (27) 13 11 05 Tagkonstruktioner med stor hældning - ventilation af tagrum, hanebåndslofter og skunkrum samt SBI Anvisning 273.

Ventilationsstudse i undertage

Ved ventilerede tagkonstruktioner hvor ventilationsåbninger i form af ventilationsstudse er monteret i undertaget skal der for vingetagsten med muret rygning være mindst 25 mm fri luftspalte under rygningen, og for falstagsten skal der monteres en tudtagsten ca. ½ m over hver ventilationsstuds i undertaget.

Ventilation af hulrummet mellem tagsten og undertag

For alle tagstentyper skal der være ventilationsåbning på min. 200 cm² pr. lbm ved tagfod og skotrender, samt min. 200 cm² pr. lbm spalte mellem undertag og tagsten. Ved kip og grater skal der være min. 100 cm² på hver side af kippen ved en husbredde på op til 12 m og for tage med ensidig taghældning op til 6 meters husbredde. Ved større husbredder fastlægges ventilationsåbningernes areal og fordeling samt højden af ventilationsspalten under undertaget på grundlag af en fugtteknisk vurdering udført af en teknisk rådgiver. Ved anvendelse af fuglegitter nedsættes ventilationsarealet ved tagfoden med mindst 50%. Kravet om min. 200 cm² fri spalte/ventilationsåbning pr. lbm ved tagfoden gælder dog fortsat, hvorfor præfabrikerede ventilationslister med fuglegitter kan anbefales.

Oplægning af tagsten

Tagstenene oplægges fra højre mod venstre. Dækbredden og lægteafstanden opgives vejledende af tagstenproducenten og afstanden findes ved en prøvelægning. Tagstenene skal falde sammen, således at vingetagsten ligger tæt sammen ved de skrå hjørneafskæringer og således, at falstagsten falder sammen i falsene. Under oplægningen må der regnes med nogen tildannelse af stenene for at opnå dette. Tagstenene kan henlægges efter snor for mindst hver 3. række eller rettes ind efter retholt. Binding af stenene foregår under oplægningen. Fuglegitter/ventilationslister med fuglegitter kan placeres fornedet ved tagrenden oven på fodblikket.

Binding af tagsten

Mindst hver anden tagsten skal bindes. Ved at binde diagonalt opnås, at alle tagsten fastholdes i tagfladen. Herudover skal alle sten bindes:

- i nederste eller næstnederste række ved tagfod i yderste række ved gavle
- langs skotrender
- omkring ovenlys og andre gennembrydninger i tagfladen
- i øverste række langs mørtelfrie rygninger og grater
- Enkelte tagsten kræver slåbindere, der er tilpasset den aktuelle model.

Udsat beliggenhed

På tage med særlig udsat beliggenhed og udsatte tagkonstruktioner bør hver sten bindes. I særlige tilfælde kan det være nødvendigt at skrue stenene fast. Det skal af den projekterende vurderes, om taget har en særlig udsat beliggenhed ud fra:

- bygningens beliggenhed (terrænklasse)
- bygningens udformning
- lokale vind- og turbulensforhold

Generelt skal man være opmærksom på, at tagsten og bindere følges ad. Det vil sige, at producenten leverer både tagsten og binder, idet binderen er udformet og tilpasset de enkelte tagstenstyper og lægttedimensionen 38 x 73 mm. Ved andre lægttedimensioner skal der anvendes specielle bindere.

Værd at vide

Tagtegl er et groft keramisk produkt. Selv om produktionen til enhver tid er underlagt streng kontrol, er kravet om fejlfri glasur og udseende ikke så strengt som for fine keramiske produkter. Små ujævnheder og mærker efter håndtering fra pakning, transport og lægning på taget kan derfor ikke helt undgås.

Krakelering i glasur og efterfølgende kalkpletter kan teknisk set forekomme og påvirker ikke produktets grundlæggende kvalitet eller levetid. Kalkpletter forsvinder normalt efter et par måneder på taget.

Ikke-glaserede overflader vil blive påvirket af træer, som skygger, sporer og anden lokal luftforurening. Med tiden kan dette påvirke den naturlige farve i større eller mindre grad. Den deraf følgende patinering har ingen indflydelse på de tekniske egenskaber og danner ikke grundlag for reklamation. Garantien gælder, så længe produktets oplægningsanvisning følges.

Komproment forbeholder sig ret til at foretage ændringer i udvalg og tekniske data uden forudgående varsel. De faktiske dimensioner bestemmes på stedet.

Brochuren er tænkt som et produkt- og farveoverblik og ikke et juridisk bindende dokument. De angivne dimensioner tillader afvigelser inden for den gældende standard, normalt +/- 2%.

Der tages forbehold for trykfejl og eventuelle produktændringer.
Maj 2026

Porsborgparken 21, 9530 Støvring
T+45 9652 0710, **E** salg@komproment.dk, **komproment.dk**